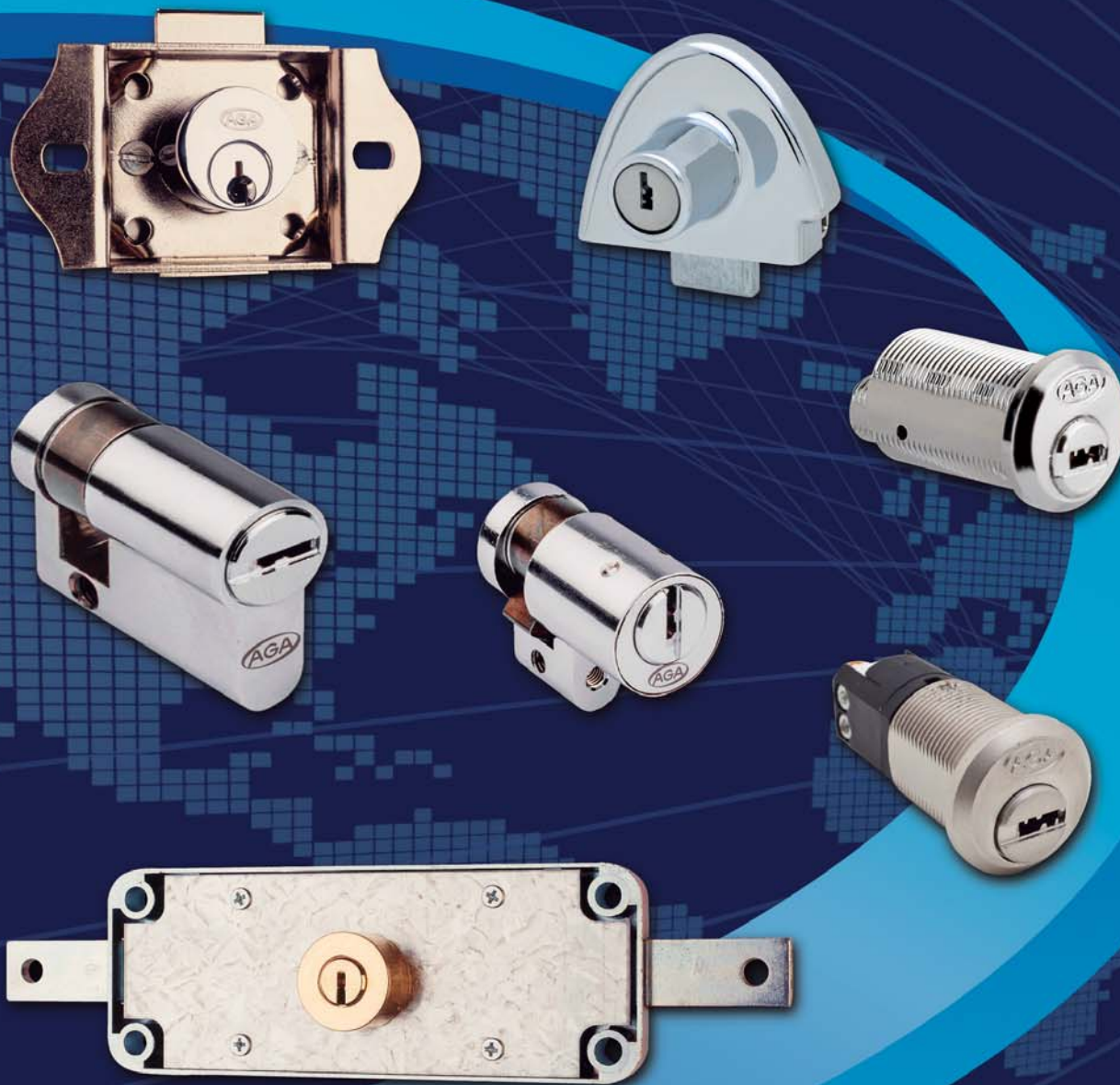


SISTEMAS Y SOLUCIONES PARA LA INDUSTRIA GENERAL

## CILINDROS Y CERRADURAS



Catálogo Sectorial  
edición 51



LA INDUSTRIA DE LA CERRAJERÍA



la industria de la cerrajería

## **Catálogo Sectorial**

# **CILINDROS Y CERRADURAS**

**Elementos diseñados y desarrollados para el cerramiento de equipos y aparatos industriales bajo los estándares de calidad ISO 9001:2015**

***Líder nacional en cerrajería industrial***

---

TALLERES AGA, S.A. • C/ Notario Etxagibel, 6 • 20500 Mondragón-Gipuzkoa – Spain  
Telf. 943 79 09 22 • Fax. 943 79 09 76

**[www.aga.es](http://www.aga.es)**

## CALIDAD

TODO NUESTRO ESFUERZO ORGANIZATIVO ESTÁ DIRIGIDO A LA SATISFACCIÓN INTEGRAL DEL CLIENTE. POR ELLO, DISPONEMOS DE UN SISTEMA DE GESTIÓN DE LA CALIDAD CONFORME A LA **ISO 9001** QUE GARANTIZA NUESTRO PROCESO DE FABRICACIÓN Y VENTA.

ESTE BUEN HACER DESEMBOCA EN NUESTRA GAMA DE CERRADURAS CERTIFICADAS SEGÚN LOS ESTÁNDARES EN-1300 CLASE A/1 Y CLASE B/2.

## OTROS CATÁLOGOS

AGA atiende a un mercado multi-sectorial fruto de su alta especialización conseguida con el paso de los años y de desarrollar múltiples proyectos. Muchos de ellos hoy forman parte de la **nutrida colección de artículos** que presentamos en los distintos catálogos sectoriales que disponemos.

- Catálogos:



## FLEXIBILIDAD TOTAL

Son muchas las referencias que ofrecemos en nuestros catálogos, pero son muchas más las referencias especiales que fabricamos, o las adaptaciones personalizadas que hacemos de nuestros artículos estándares. Y además...

- No tenemos pedido mínimo, lo cual le permite optimizar su compra.
- Le garantizamos la reposición de cualquier artículo, así como la de sus componentes durante 10 años desde la retirada del producto.
- Posibilidad de personalizar sus artículos.
- Servicio de "llave exclusiva" y "código exclusivo" con el cual AGA garantiza que sólo usted dispone en el mercado de ese programa.

## CILINDROS



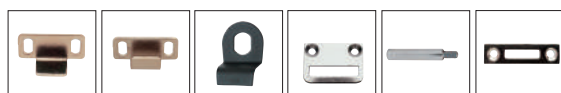
- 6 Cilindros de lengüeta/ Estándar:** 137, 139, 111, 138, 134.
- 11 Cilindros de lengüeta/ Seguridad:** 535, 537, 556, 536, 538, 531, 530, 799, 789, 791.
- 18 Cilindros de contacto eléctrico:** 128, 511, 512, 513, 514.
- 22 Cilindros de Europerfi I:** 430, 433, 436, 437, 450, 453, 456, 457, 460, 463, 466, 467, 5316, 5317, 5318.
- 27 Cilindros perfil suizo:** 5416, 5417, 5418.

## CERRADURAS



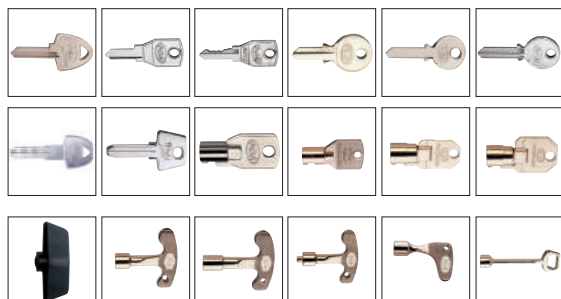
- 32 Mueble metálico:** 101, 103, 105, 102, 104, 106, 501, 503, 505, 502, 504, 506, 102, 301, 303, 305, 302, 304, 306, 101R, 102R, 501R, 502R.
- 34 Mueble de madera:** 336, 337, 361, 362, 360, 100, 500, 167, 168, 567, 568.
- 38 Mueble de cristal:** 354, 356, 358, 352, 359, 357.
- 44 Puertas enrollables y basculantes:** 180, 195, 196, 182, 582, 183, 583, 584, 580.
- 47 De pulsador:** 150, 350, 750, 351, 147, 347, 747, 140, 143, 343, 743, 510, 780, 148, 149, 157, 418.

## ACCESORIOS



- 54 Accesorios:** 0011, 0012, 0013, 0018, 0019, 0020, 0021.

## LLAVES



- 58 Llaves estándar:** SERIE 500/900, ARFE 1D, AGA 10, AGA 24, AGA 9I, FORTIS 2, AGA 34, 11I, 12I, AGA 15I.
- 59 Llaves de seguridad:** AGA 12, AGA 29, AGA 25, AGA 36, AGA 48, AGA 49, AGA 50, AGA 37, AGA 45, AGA 46, AGA 47, AGA 15, 1T, AGA 3T, AGA 5T, AGA 2T, AGA 4T.
- 60 Llaves de cierre:** 3016C, 3017C, 3018C, 30110C, 3028C, 3018CC, 3018CM, 3016T, 3017T, 3018T, 30110T, 3018TF, 3028T, 30310T, 50TF, 3016HM, 3018HM, 301DP, 59DP, 8705.

## AMAESTRAMIENTOS

- 63 Amaestramientos:** Simple y de grupos.



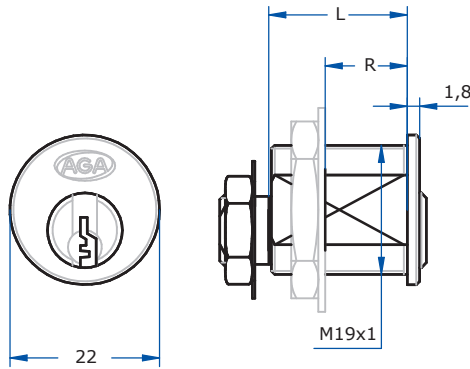
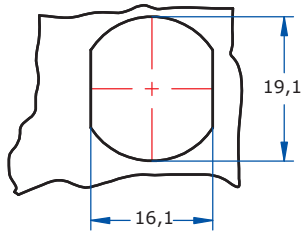


# CILINDROS

- Cilindros de lengüeta / Estándar
- Cilindros de lengüeta / Seguridad
- Cilindros de contacto eléctrico
- Cilindros de Europerfil
- Cilindros perfil suizo



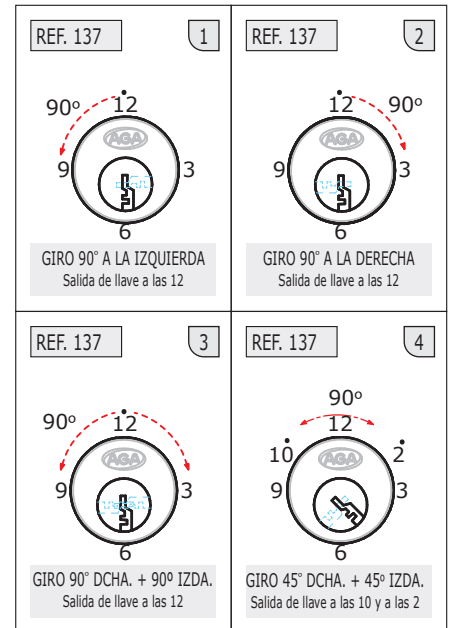
### Dimensiones del orificio



**137**

Cilindro para puertas con espesores de hasta 23 mm con gran versatilidad en cuanto a los sentidos de giro y posiciones de salida de llave. Con posibilidad de amaestramientos, igualamientos y agrupamientos.

		<b>137</b>
<b>MODELO DE LLAVE</b>	AGA-12I	•
<b>MATERIAL</b>	Latón	•
<b>ACABADO</b>	Cromado Pulido	• •
<b>CARACTERÍSTICAS</b>	L = 20,4 mm / R = 15,4 mm	•
	L = 28,1 mm / R = 23,1 mm	•
	Nº Combinaciones	3.120
	Nº Combinaciones amaestradas	Consultar
<b>ACCESORIOS</b>	Peso (grs.)	83
	Tuerca M19x1	•
	Arandela metálica	•
	Arandela bloqueo	•
	Tuerca M10x1	•



- AGA suministra como estándar el cilindro en acabado cromado, giro a la derecha, una salida de llave y con 2 llaves.
- Otros largos de cilindro suministrados bajo pedido.

### PRODUCTO RELACIONADO:



**ACCESORIOS:** 0013  
(Accesorios: página 54)



**LLAVES:** AGA-12I  
(Llaves: página 58)

### S LENGÜETAS LISAS

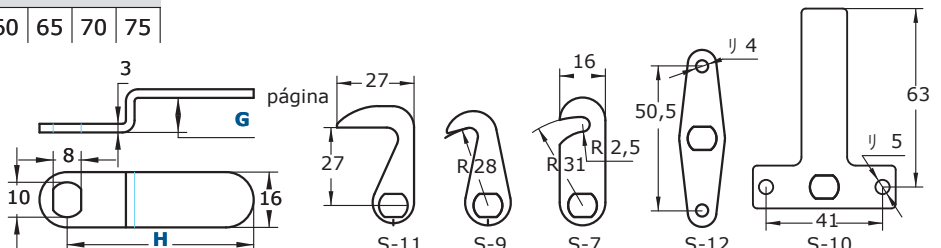
H	15	20	25	30	35	40	45	50	55	60	65	70	75
---	----	----	----	----	----	----	----	----	----	----	----	----	----

Ejemplo de pedido: S-20

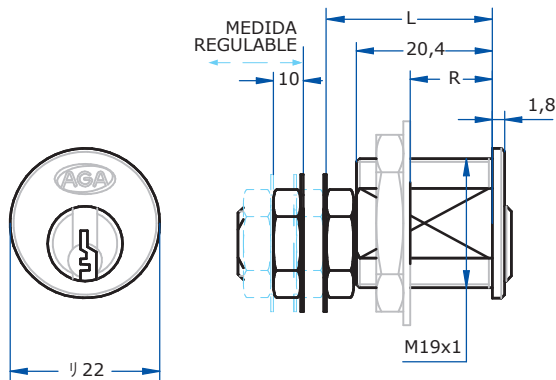
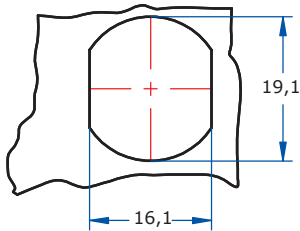
### S LENGÜETAS CURVAS

H	35	G	3	5	10	15	20	25
H	55	G	5	10	15	20	25	30

Ejemplo de pedido: Indicar la posición del cierre.  
Cerrado a las 12 y 6 cajón: S-35-3-C  
Cerrado a las 9 y 3, armario: S-35-5-A



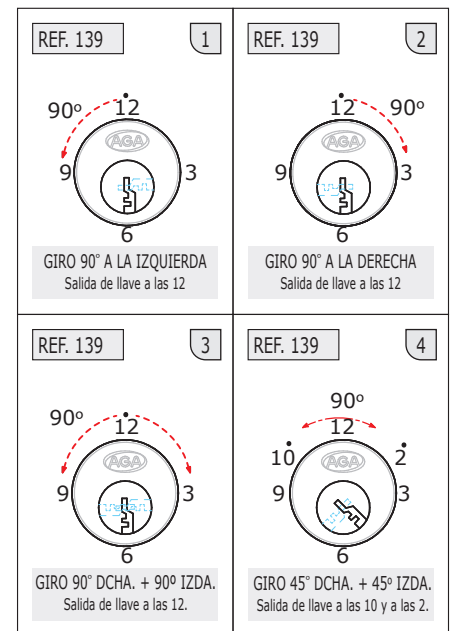
Dimensiones del orificio



**139**

Cilindro para puertas con espesores de hasta 23 mm con gran versatilidad en cuanto a los sentidos de giro y posiciones de salida de llave. Con posibilidad de amaestramientos, igualamientos y agrupamientos. Este cilindro permite regular la distancia en 10 mm para un mejor ajuste entre bastidor y puerta.

		<b>139</b>
<b>MODELO DE LLAVE</b>	AGA-12I	•
<b>MATERIAL</b>	Latón	•
<b>ACABADO</b>	Cromado Pulido	• •
<b>CARACTERÍSTICAS</b>	L = 25,4 mm / R = 15,4 mm Nº de Combinaciones Nº de Combinaciones amaestradas Peso (grs.) Tuerca M19x1	• 3.120 Consultar 100 •
<b>ACCESORIOS</b>	Arandela metálica Arandela bloqueo Tuerca M10x1 (2)	• • •



- AGA suministra como estándar el cilindro, en acabado cromado, giro a la derecha, una salida de llave y con 2 llaves.
- Otros largos de cilindro suministrados bajo pedido.

**PRODUCTO RELACIONADO:**



**ACCESORIOS:** 0013  
(Accesorios: página 54)



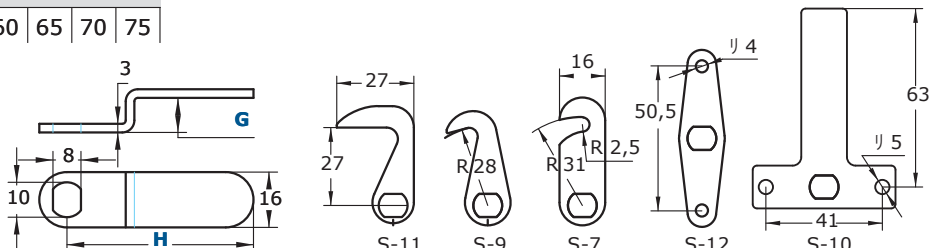
**LLAVES:** AGA-12I  
(Llaves: página 58)

S	LENGÜETAS LISAS												
H	15	20	25	30	35	40	45	50	55	60	65	70	75

Ejemplo de pedido: S-20

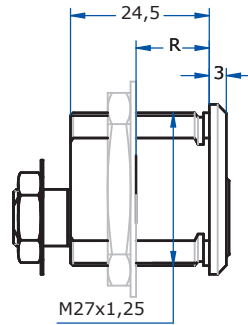
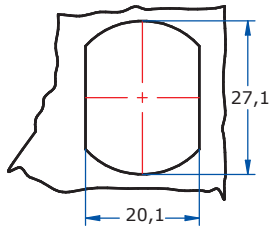
S	LENGÜETAS CURVAS							
H	35	G	3	5	10	15	20	25
H	55	G	5	10	15	20	25	30

Ejemplo de pedido: Indicar la posición del cierre.  
Cerrado a las 12 y 6 cajón: S-35-3-C  
Cerrado a las 9 y 3, armario: S-35-5-A






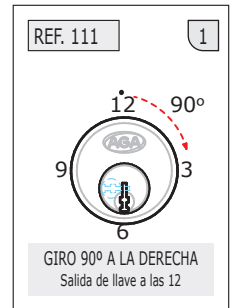
Dimensiones del orificio



**111**

Cilindro para puertas con espesores de hasta 19,5 mm. Con posibilidad de amaestramientos, igualamientos y agrupamientos.

		
		<b>111</b>
<b>MODELO DE LLAVE</b>	AGA-10	•
<b>MATERIAL</b>	Latón	•
<b>ACABADO</b>	Cromado brillo	•
<b>CARACTERÍSTICAS</b>	R = 19,5 mm	•
	Nº de combinaciones	7.000
	Nº de combinaciones amaestradas	Consultar
	Peso (grs.)	160
<b>ACCESORIOS</b>	Tuerca M27x1,25	•
	Arandela metálica	•
	Arandela bloqueo	•
	Tuerca M10x1	•



- AGA suministra como Estándar el cilindro en acabado cromado brillo, giro a la derecha, una salida de llave y con 2 llaves.
- Otros largos de cilindro suministrados bajo pedido.

**PRODUCTO RELACIONADO:**



**LLAVES:** AGA-10  
(Llaves: página 58)

**S LENGÜETAS LISAS**

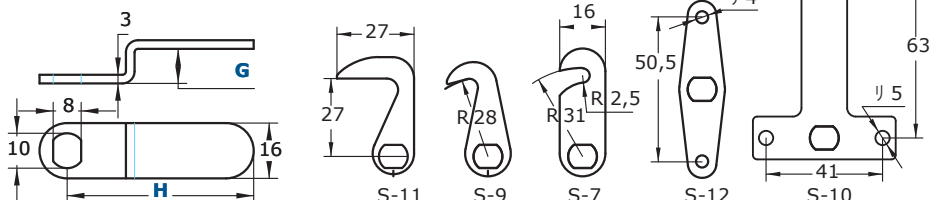
H 15 20 25 30 35 40 45 50 55 60 65 70 75

Ejemplo de pedido: S-20

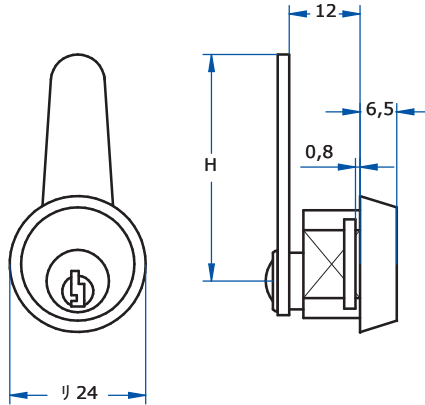
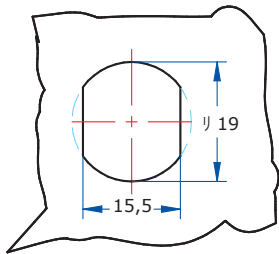
**S LENGÜETAS CURVAS**

H 35 G 3 5 10 15 20 25  
H 55 G 5 10 15 20 25 30

Ejemplo de pedido: Indicar la posición del cierre.  
Cerrado a las 12 y 6 cajón: S-35-3-C  
Cerrado a las 9 y 3, armario: S-35-5-A




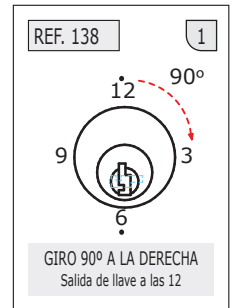
Dimensiones del orificio



**138**

Cilindro de 1/4 de vuelta con sistema de montaje rápido mediante grapa para puertas con espesor hasta 0,8 mm.

		 <b>138</b>
<b>MODELO DE LLAVE</b>	ARFE-11	•
<b>MATERIAL</b>	Zamak	•
<b>ACABADO</b>	Cromado Latonado	• •
<b>CARACTERÍSTICAS</b>	Nº de combinaciones Peso (grs.)	60 50
<b>ACCESORIOS</b>	Grapa	•



- AGA suministra como Estándar el cilindro con Lengüeta C-40, en acabado cromado y con 2 llaves.

**PRODUCTO RELACIONADO:**



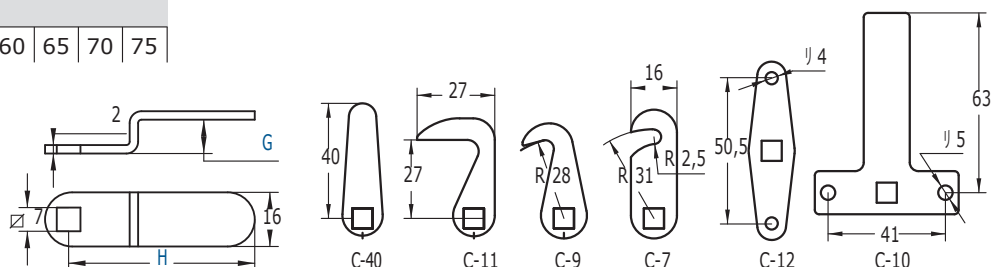
**LLAVES:** ARFE-1D  
(Llaves: página 56)

C	LENGÜETAS LISAS											
H	15	20	25	30	35	45	50	55	60	65	70	75

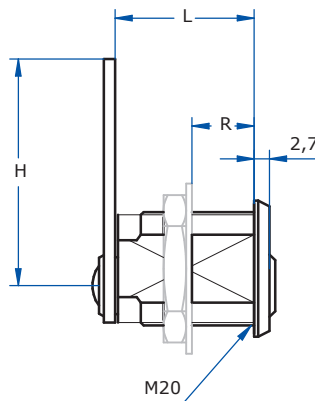
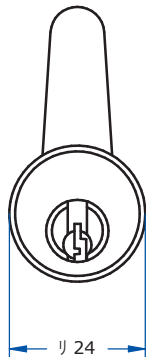
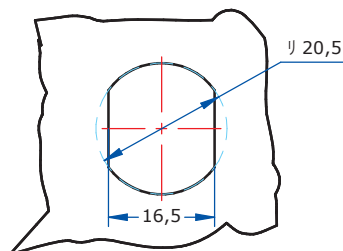
Ejemplo de pedido: C-20

C	LENGÜETAS CURVAS									
H	35	G	3	5	10	15	20	25		
H	55	G	5	10	15	20	25	30		

Ejemplo de pedido: C-35-5



Dimensiones del orificio



**134**

Cilindro para mueble metálico y madera para puertas con espesores de hasta 4 mm, 13 mm ó 15 mm. Sin posibilidad de amaestramiento pero sí de igualamiento y agrupamientos.



**134**

<b>MODELO DE LLAVE</b>	AGA-9I FORTIS-2I	• •
<b>MATERIAL</b>	Zamak	•
<b>ACABADO</b>	Cromado Latonado	• •
<b>CARACTERÍSTICAS</b>	L = 18,5 / R = 4 mm L = 18,5 / R = 13 mm L = 25 / R = 15 mm Nº de combinaciones Peso (grs.)	• • • 620 / 3.120 60 / 74
<b>ACCESORIOS</b>	Tuerca M20	•



- AGA suministra como estándar el cilindro con lengüeta C-40, L = 18,5 mm, en acabado cromado, giro a la derecha, una salida de llave y con 2 llaves.
- Posibilidad de servir el bombillo con amarre mediante grapa. (L= 18,5 mm, R = 4 mm ó R = 13 mm).

**PRODUCTO RELACIONADO:**



**LLAVES:** AGA-9I, FORTIS-2I  
(Llaves: página 58)

**C LENGÜETAS LISAS**

<b>H</b>	15	20	25	30	35	45	50	55	60	65	70	75
----------	----	----	----	----	----	----	----	----	----	----	----	----

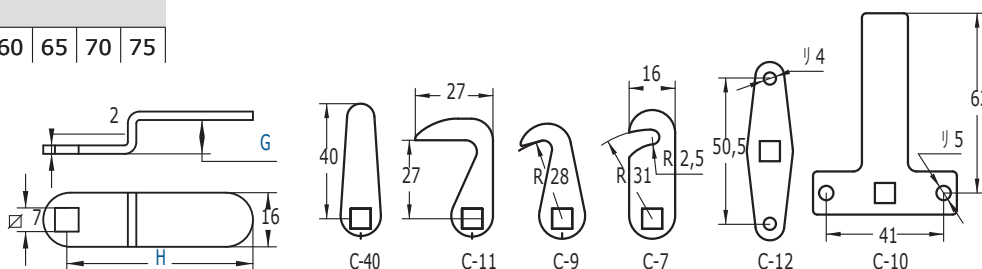
Ejemplo de pedido: C-20

**C LENGÜETAS CURVAS**

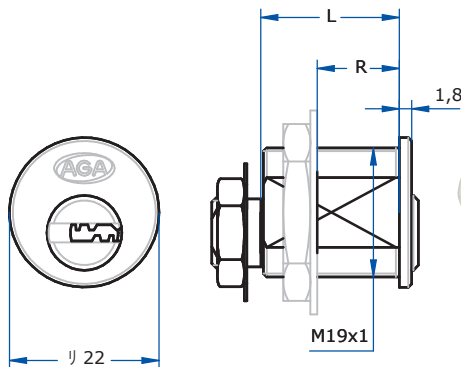
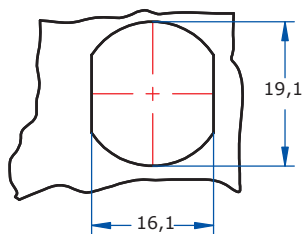
<b>H</b>	35	<b>G</b>	3	5	10	15	20	25
----------	----	----------	---	---	----	----	----	----

<b>H</b>	55	<b>G</b>	5	10	15	20	25	30
----------	----	----------	---	----	----	----	----	----

Ejemplo de pedido: C-35-5





Dimensiones del orificio

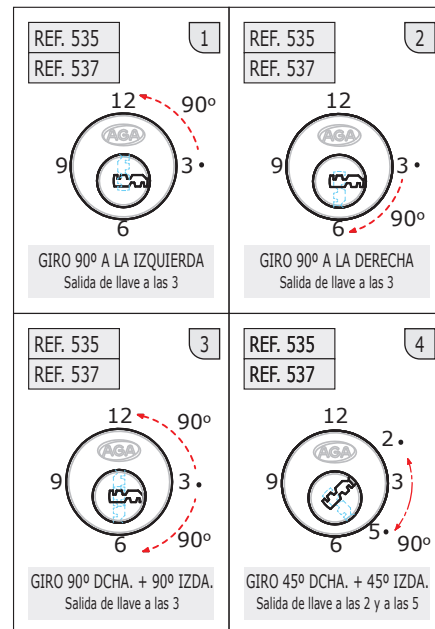


**535**

**537**

Cilindro para puertas con espesores de hasta 23 mm con gran versatilidad en cuanto a los sentidos de giro y posiciones de salida de llave. Con posibilidad de amaestramientos, igualamientos y agrupamientos.

		 <b>535</b>	 <b>537</b>
<b>MODELO DE LLAVE</b>	AGA-49 AGA-50	• •	• •
<b>MATERIAL</b>	Latón	•	•
<b>ACABADO</b>	Cromado Pulido	• •	• •
<b>CARACTERÍSTICAS</b>	L = 20,4 mm / R = 15,4 mm L = 28,1 mm / R = 23,1 mm Nº Combinaciones Nº Combinaciones amaestradas Peso (grs.)	• • 1.600 Consultar 81	• • 2.500 Consultar 95
<b>ACCESORIOS</b>	Tuerca M19x1 Arandela metálica Arandela bloqueo Tuerca M10x1	• • • •	• • • •



- AGA suministra como estándar el cilindro, en acabado cromado brillo, giro a la derecha, una salida de llave y con 2 llaves.
- Otros largos de cilindro suministrados bajo pedido.

**PRODUCTO RELACIONADO:**



**ACCESORIOS:** 0013  
(Accesorios: página 54)



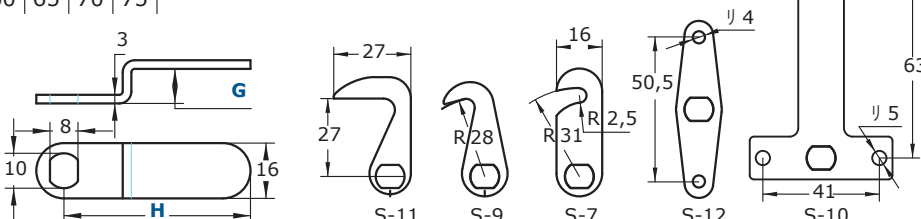
**LLAVES:** AGA-49, AGA-50  
(Llaves: página 59)

S	LENGÜETAS LISAS												
H	15	20	25	30	35	40	45	50	55	60	65	70	75

Ejemplo de pedido: S-20

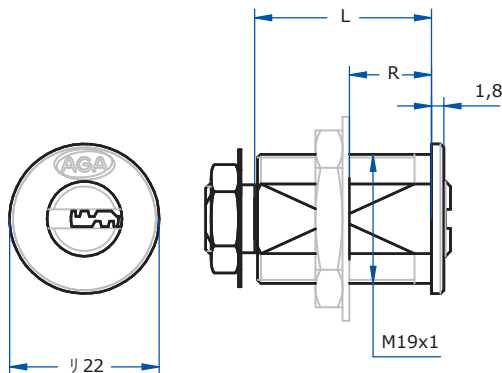
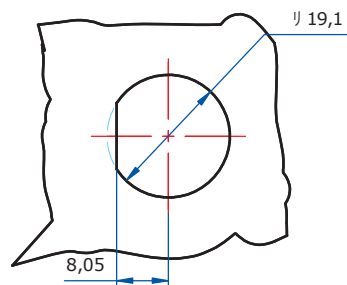
S	LENGÜETAS CURVAS									
H	35	G	3	5	10	15	20	25		
H	55	G	5	10	15	20	25	30		

Ejemplo de pedido: Indicar la posición del cierre.  
Cerrado a las 12 y 6 cajón: S-35-3-C  
Cerrado a las 9 y 3, armario: S-35-5-A






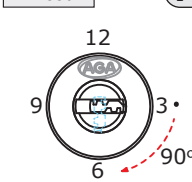
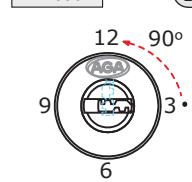
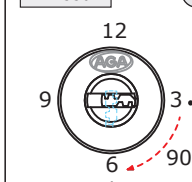
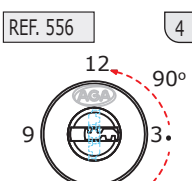
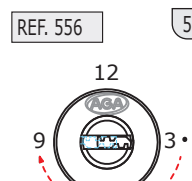
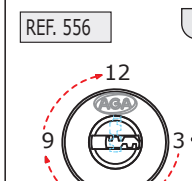
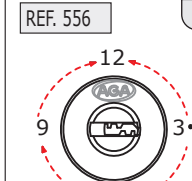
Dimensiones del orificio



**556**

Cilindro para puertas con espesores de hasta 21 mm con gran versatilidad en cuanto a los sentidos de giro y posiciones de salida de llave. Con posibilidad de amaestramientos, igualamientos y agrupamientos.

		
		<b>556</b>
<b>MODELO DE LLAVE</b>	AGA-49	•
<b>MATERIAL</b>	Latón	•
<b>ACABADO</b>	Cromado Pulido	• •
<b>CARACTERÍSTICAS</b>	L = 26 mm / R = 21 mm Nº Combinaciones Nº Combinaciones amaestradas Peso (grs.)	• 2.500 Consultar 91
<b>ACCESORIOS</b>	Tuerca M19x1 Arandela metálica Arandela bloqueo Tuerca M10x1	• • • •

<p>REF. 556 1</p>  <p>GIRO 90° A LA DERECHA Salida de llave a las 3</p>	<p>REF. 556 2</p>  <p>GIRO 90° A LA IZQUIERDA Salida de llave a las 3</p>	<p>REF. 556 3</p>  <p>GIRO 90° A LA DERECHA Salida de llave a las 3 y a las 6</p>
<p>REF. 556 4</p>  <p>GIRO 90° DCHA. + 90° IZDA. Salida de llave a las 3</p>	<p>REF. 556 5</p>  <p>GIRO 180° A LA DERECHA Salida de llave a las 3</p>	<p>REF. 556 6</p>  <p>GIRO 270° A LA DERECHA Salida de llave a las 3</p>
<p>REF. 556 7</p>  <p>GIRO 360° A LA DERECHA Salida de llave a las 3</p>		

- AGA suministra como estándar el cilindro, en acabado cromado brillo, giro a la derecha, una salida de llave y con 2 llaves.
- Otros largos de cilindro suministrados bajo pedido.

**PRODUCTO RELACIONADO:**



**LLAVES:** AGA-49  
(Llaves: página 59)

**S LENGÜETAS LISAS**

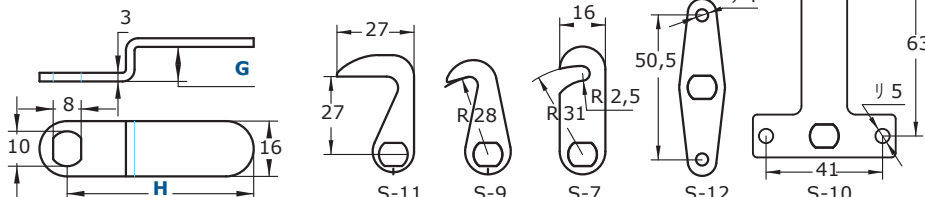
H	15	20	25	30	35	40	45	50	55	60	65	70	75
---	----	----	----	----	----	----	----	----	----	----	----	----	----

Ejemplo de pedido: S-20

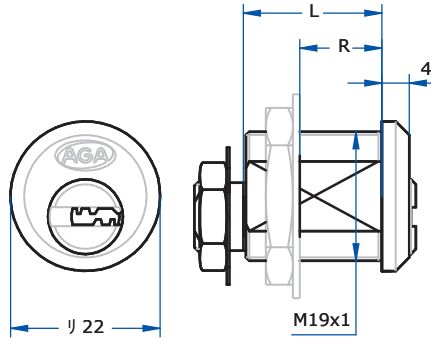
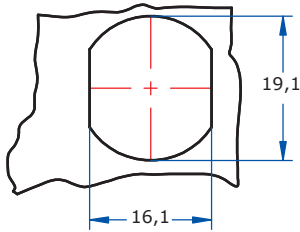
**S LENGÜETAS CURVAS**

H	35	G	3	5	10	15	20	25
H	55	G	5	10	15	20	25	30

Ejemplo de pedido: Indicar la posición del cierre.  
Cerrado a las 12 y 6 cajón: S-35-3-C  
Cerrado a las 9 y 3, armario: S-35-5-A



Dimensiones del orificio



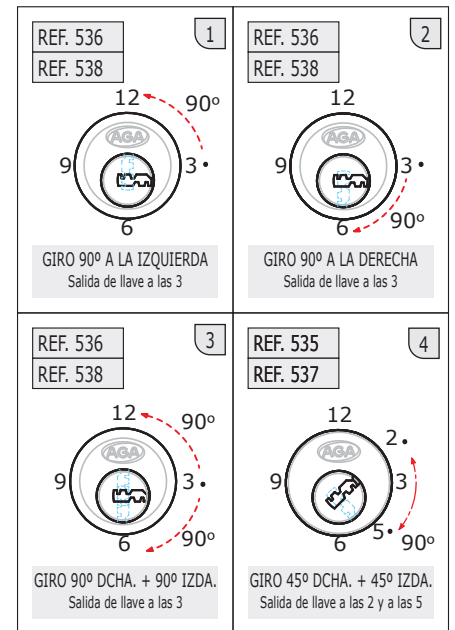
536



538

Cilindro para puertas con espesores de hasta 23 mm con gran versatilidad en cuanto a los sentidos de giro y posiciones de salida de llave. Con posibilidad de amaestramientos, igualamientos y agrupamientos.

		536	538
<b>MODELO DE LLAVE</b>	AGA-48 AGA-49		•
<b>MATERIAL</b>	Latón	•	•
<b>ACABADO</b>	Pulido Niquel mate	•	•
<b>CARACTERÍSTICAS</b>	Pitones de acero inoxidable	•	•
	L = 20,4 mm / R = 15,4 mm	•	•
	L = 28,1 mm / R = 23,1 mm	•	•
	Nº Combinaciones	10.000	200.000
	Nº Combinaciones amaestradas	Consultar	Consultar
	Peso (grs.)	95	112
<b>ACCESORIOS</b>	Tuerca M19x1	•	•
	Arandela metálica	•	•
	Arandela bloqueo	•	•
	Tuerca M10x1	•	•



- AGA suministra como estándar el cilindro, en acabado niquel mate, giro a la derecha, una salida de llave y con 2 llaves.
- Otros largos de cilindro suministrados bajo pedido.

**PRODUCTO RELACIONADO:**



**ACCESORIOS:** 0013  
(Accesorios: página 54)



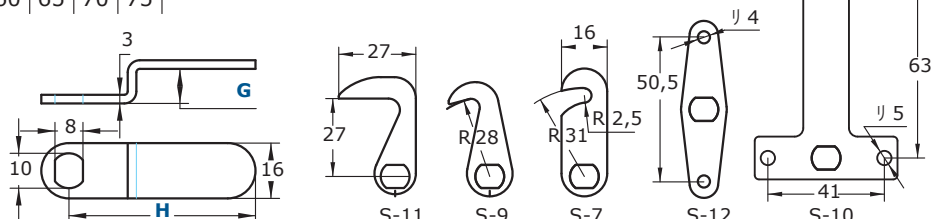
**LLAVES:** AGA-48, AGA-49.  
(Llaves: página 59)

S	LENGÜETAS LISAS													
H	15	20	25	30	35	40	45	50	55	60	65	70	75	

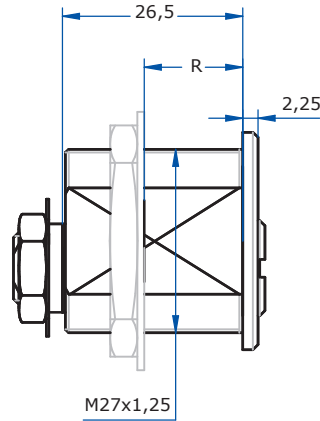
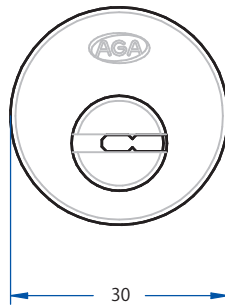
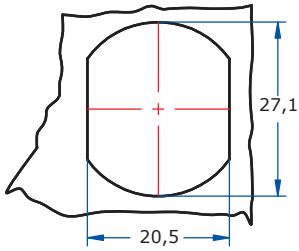
Ejemplo de pedido: S-20

S	LENGÜETAS CURVAS							
H	35	G	3	5	10	15	20	25
H	55	G	5	10	15	20	25	30

Ejemplo de pedido: Indicar la posición del cierre.  
Cerrado a las 12 y 6 cajón: S-35-3-C  
Cerrado a las 9 y 3, armario: S-35-5-A




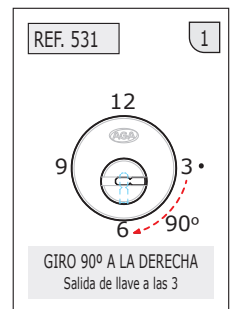
### Dimensiones del orificio



**531**

Cilindro para puertas con espesores de hasta 21,5 mm. Con posibilidad de amaestramientos, igualamientos y agrupamientos.

		 <b>531</b>
<b>MODELO DE LLAVE</b>	AGA-12	•
<b>MATERIAL</b>	Latón	•
<b>ACABADO</b>	Cromado	•
<b>CARACTERÍSTICAS</b>	R = 21,5 mm	•
	Nº Combinaciones	1.600
	Nº Combinaciones amaestradas	Consultar
	Peso (grs.)	125
<b>ACCESORIOS</b>	Tuerca M27x1,5	•
	Arandela metálica	•
	Arandela bloqueo	•
	Tuerca M10x1	•



- AGA suministra como estándar el cilindro, en acabado cromado brillo, giro a la derecha, una salida de llave y con 2 llaves.
- Otros largos de cilindro suministrados bajo pedido.

### PRODUCTO RELACIONADO:



**LLAVES:** AGA-12  
(Llaves: página 59)

### S LENGÜETAS LISAS

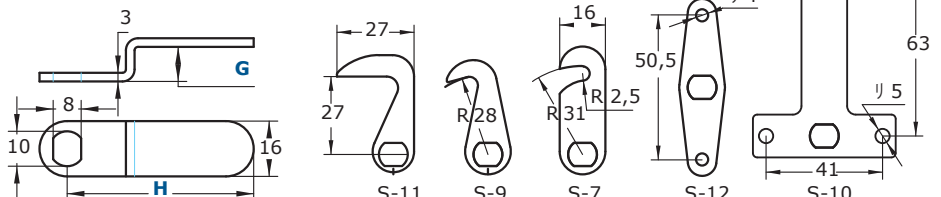
<b>H</b>	15	20	25	30	35	40	45	50	55	60	65	70	75
----------	----	----	----	----	----	----	----	----	----	----	----	----	----

Ejemplo de pedido: S-20

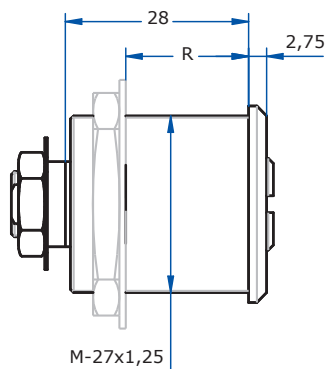
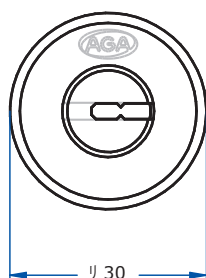
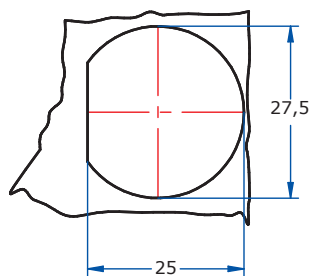
### S LENGÜETAS CURVAS

<b>H</b>	35	<b>G</b>	3	5	10	15	20	25
<b>H</b>	55	<b>G</b>	5	10	15	20	25	30

Ejemplo de pedido: Indicar la posición del cierre.  
Cerrado a las 12 y 6 cajón: S-35-3-C  
Cerrado a las 9 y 3, armario: S-35-5-A



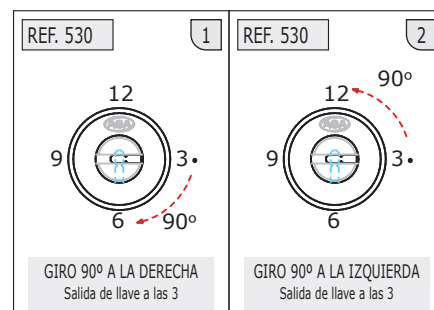
Dimensiones del orificio



**530**

Cilindro para puertas con espesores de hasta 23mm. Con posibilidad de amaestramientos, igualamientos y agrupamientos.

		<b>530</b>
<b>MODELO DE LLAVE</b>	AGA-12	•
<b>MATERIAL</b>	Latón	•
<b>ACABADO</b>	Pulido Cromado	• •
<b>CARACTERÍSTICAS</b>	R = 23 mm Nº de combinaciones Nº de combinaciones amaestradas Peso (grs.)	• 1.771.400 Consultar 175
<b>ACCESORIOS</b>	Tuerca M27x1,25 Arandela metálica Arandela bloqueo Tuerca M10x1	• • • •



- AGA suministra como estándar el cilindro, en acabado cromado, giro a la derecha, una salida de llave y con 2 llaves.
- Otros largos de cilindro suministrados bajo pedido. Se pueden suministrar con protección anti taladro. Se pueden suministrar con retorno de llave.

**PRODUCTO RELACIONADO:**



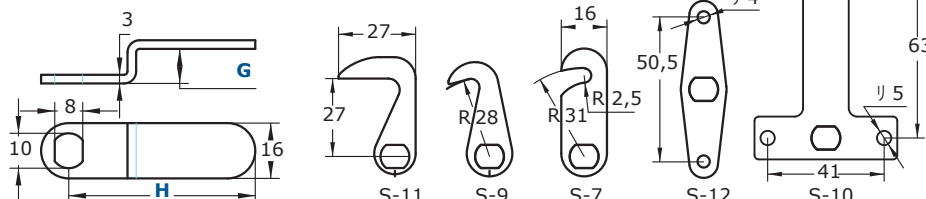
**LLAVES:** AGA-12  
(Llaves: página 59)

S	LENGÜETAS LISAS												
H	15	20	25	30	35	40	45	50	55	60	65	70	75

Ejemplo de pedido: S-20

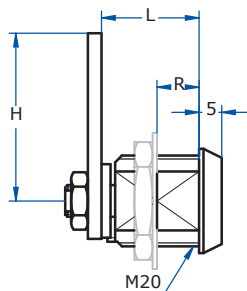
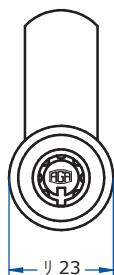
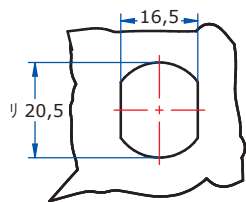
S	LENGÜETAS CURVAS							
H	35	G	3	5	10	15	20	25
H	55	G	5	10	15	20	25	30

Ejemplo de pedido: Indicar la posición del cierre.  
Cerrado a las 12 y 6 cajón: S-35-3-C  
Cerrado a las 9 y 3, armario: S-35-5-A



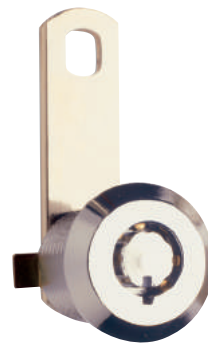
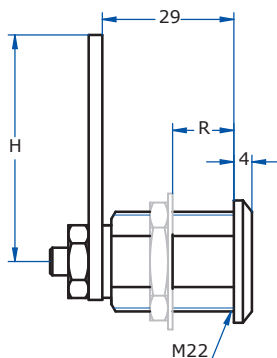
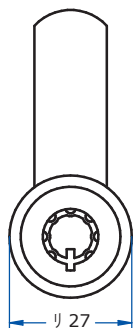
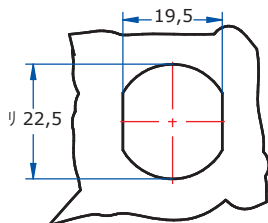


Dimensiones del orificio M20



**799**

Dimensiones del orificio M22



**789**

Cilindros para puertas con espesores de hasta 27 mm con gran versatilidad en cuanto al sentido de giro, dcha. e izda., y en posición de salida de llave, 1 ó 2 posiciones. Con posibilidad de igualamientos y agrupamientos.

		<b>799</b>	<b>789</b>
<b>MODELO DE LLAVE</b>	AGA-2T (Seguridad) AGA-3T (Seguridad)	•	•
<b>MATERIAL</b>	Cilindro de zamak	•	•
<b>ACABADO</b>	Cromado Latonado	•	•
<b>CARACTERÍSTICAS</b>	L = 21,5 mm / R = 13 mm L = 27 mm / R = 22 mm L = 32 mm / R = 27 mm Nº de combinaciones Peso (grs.)	• 63.500 90/116	• 63.500 134
<b>ACCESORIOS</b>	Tuerca M-20 x 1,25 Tuerca M-7 x 1 Arandela bloqueo Arandela recorrido Arandela dentada Tuerca M-22 x 1,25 Tuerca M-9 x 1,25	• • • • • • •	• • • • • • •

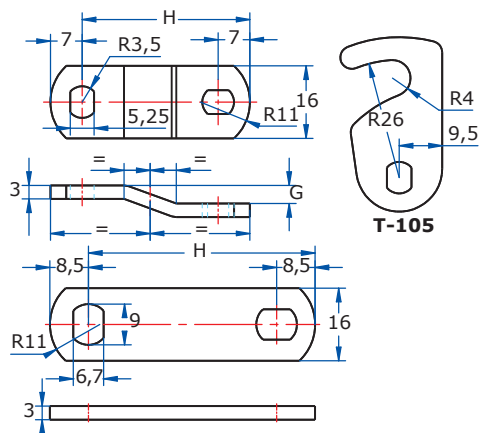
• AGA suministra como estándar el cilindro en acabado cromado brillo con la lengüeta T-101 o TG-1, giro a la derecha, una salida de llave y con 2 llaves.

Lengüetas 799

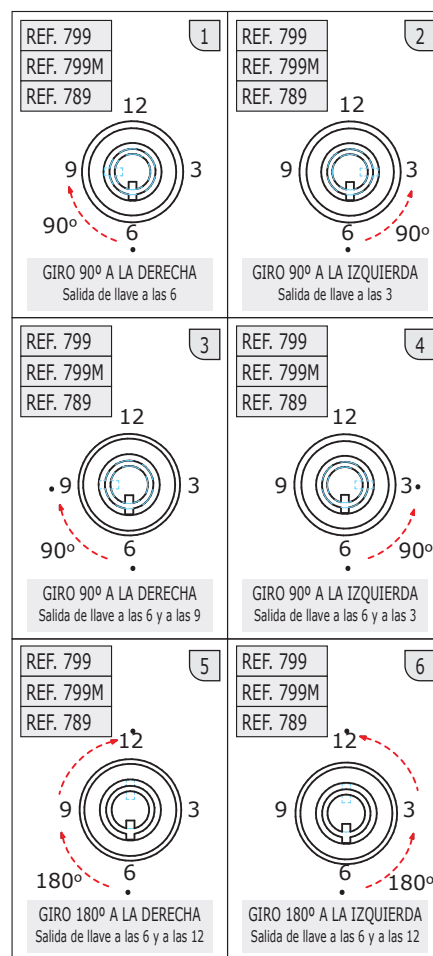
Ref.	H	G
T-101	37	0
T-102	40	5
T-103	55	0
T-104	60	5
T-106	30	0
T-110	60	10
T-115	60	15

Lengüetas 789

Ref.	H
TG1	50
TG2	36,5



**T-105**



**PRODUCTO RELACIONADO:**



**ACCESORIOS:** 0013  
(Accesorios: página 54)

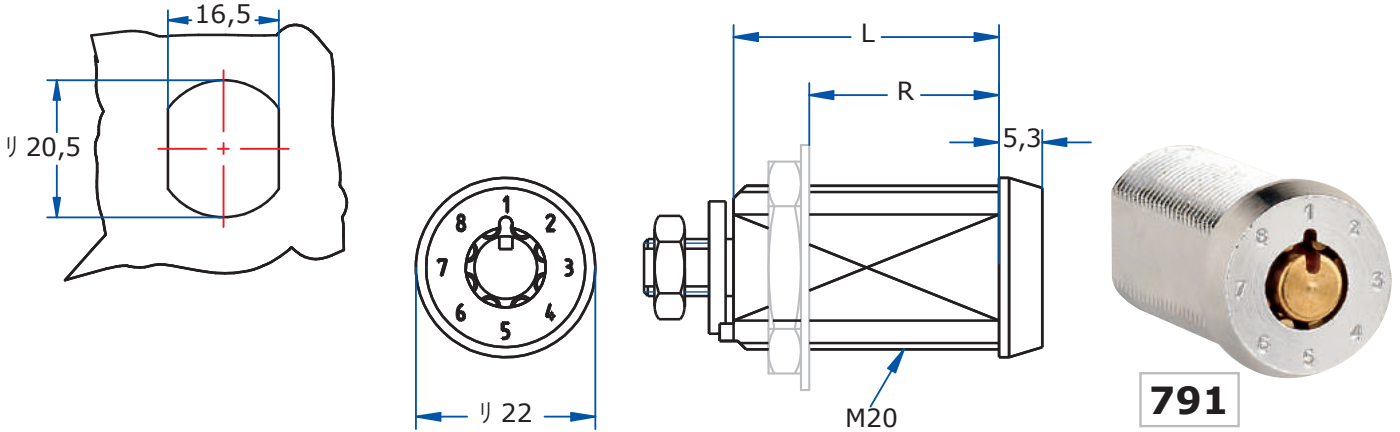


**LLAVES:** AGA-2T  
(Llaves: página 60)




**LLAVES:** AGA-3T  
(Llaves: página 60)

Dimensiones del orificio M20



## CERRADURA PROGRAMABLE

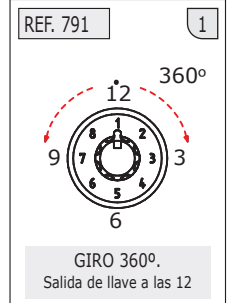
Cilindro amaestrado para puertas con espesores de hasta 27 mm que puede ser actuado por 8 diferentes llaves particulares en función a la posición programada por la maestra.

		
		<b>791</b>
<b>MODELO DE LLAVE</b>	Aga-3T (Seguridad)	•
<b>MATERIAL</b>	Cilindro de	•
<b>ACABADO</b>	Cromado	•
<b>CARACTERÍSTICAS</b>	L = 32 mm / R = 27 mm	•
	Nº de combinaciones por maestra	8
	Peso (grs.)	82
<b>ACCESORIOS</b>	Tuerca M-20x1,25	•
	Tuerca M-7x1	•
	Arandela bloqueo	•
	Arandela recorrido	•
	Arandela dentada	•

- AGA suministra como Estándar el cilindro en acabado cromado.
- Cerradura programable.

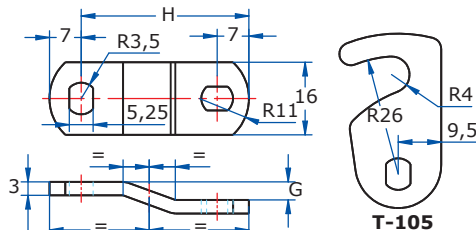
### FUNCIONAMIENTO:

La cerradura presenta 8 diferentes combinaciones, una por cada posición marcada en el frente de la cerradura. Partiendo de una combinación inicial podemos modificar la combinación de la cerradura mediante la llave maestra, girando esta desde la posición de código actual hasta la nueva posición a programar. En esta nueva posición extraemos la maestra y la cerradura queda programada a código de esta posición. Para posteriores cambios de código hemos de recordar la posición de funcionamiento, que es la posición desde la que iniciamos el cambio.



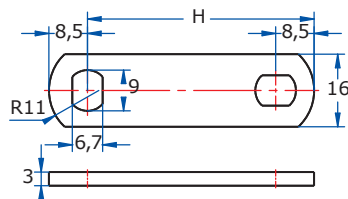
### Lengüetas 799

Ref.	H	G
T-101	37	0
T-102	40	5
T-103	55	0
T-104	60	5
T-106	30	0
T-110	60	10
T-115	60	15



### Lengüetas 789

Ref.	H
TG1	50
TG2	36,5



POSICION PROGRAMADA (INICIAL)  
GIRO CON LLAVE MAESTRA  
NUEVA POSICION PROGRAMADA  
(NUEVA POSICION INICIAL)

### PRODUCTO RELACIONADO:

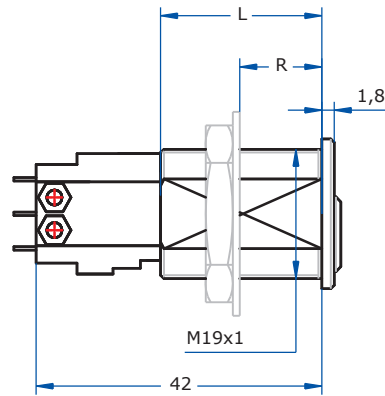
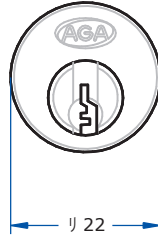
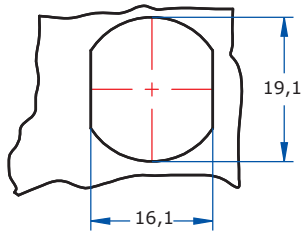


**ACCESORIOS:** 0013  
(Accesorios: página 54)




**LLAVES:** AGA-3T  
(Llaves: página 60)

## Dimensiones del orificio

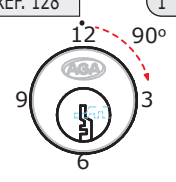
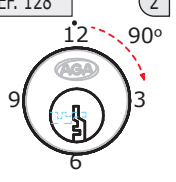
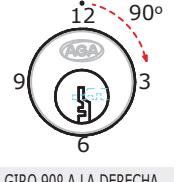



**128**

Cilindro para puertas con espesores de hasta 18,7mm con gran versatilidad en cuanto a los sentidos de giro, posiciones de salida de llave y números de micros. Con posibilidad de amaestramientos, igualamientos y agrupamientos.

		 <b>128</b>
<b>MODELO DE LLAVE</b>	AGA-12I (Estándar)	•
<b>MATERIAL</b>	Latón	•
<b>ACABADO</b>	Cromado	•
<b>CARACTERÍSTICAS</b>	L = 23,7 mm / R = 18,7 mm	•
	Nº de Combinaciones	3.120
	Nº de Combinaciones amaestradas	Consultar
	Peso (grs.)	80
<b>ACCESORIOS</b>	Tuerca M19x1	•

- AGA suministra como estándar el cilindro en acabado cromado, giro a la derecha, una salida de llave, con un micro y con 2 llaves.
- Otros largos de cilindro suministrados bajo pedido.

<p>REF. 128 <span style="border: 1px solid black; padding: 2px;">1</span></p>  <p>GIRO 90° A LA DERECHA Salida de llave a las 12 1 Micro</p>	<p>REF. 128 <span style="border: 1px solid black; padding: 2px;">2</span></p>  <p>GIRO 90° A LA DERECHA Salida de llave a las 12 2 Micros</p>
<p>REF. 128 <span style="border: 1px solid black; padding: 2px;">3</span></p>  <p>GIRO 90° A LA DERECHA Salida de llave a las 12 1 Micro y Retorno</p>	<p>REF. 128 <span style="border: 1px solid black; padding: 2px;">4</span></p>  <p>GIRO 45° DCHA. + 45° IZDA. Salida de llave a las 10 y a las 2 1 Micro</p>

## PRODUCTO RELACIONADO:

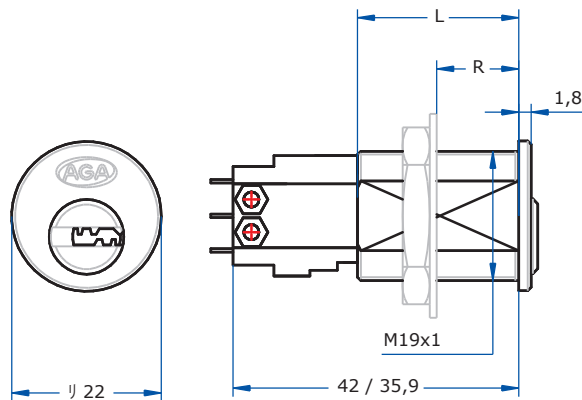
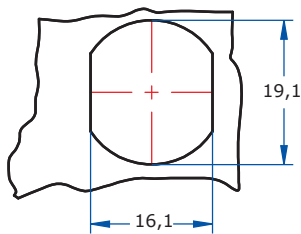


**ACCESORIOS:** 0013  
(Accesorios: página 54)



**LLAVES:** AGA-12I  
(Llaves: página 58)

Dimensiones del orificio


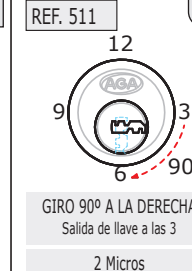
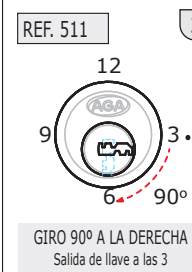
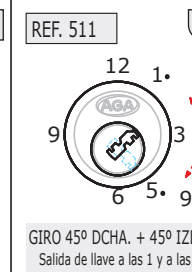


**511**

Cilindro para puertas con espesores de hasta 18,7mm con gran versatilidad en cuanto a los sentidos de giro, posiciones de salida de llave y números de micros. Con posibilidad de amaestramientos, igualamientos y agrupamientos.

		 <b>511</b>
<b>MODELO DE LLAVE</b>	AGA-49 AGA-50	• •
<b>MATERIAL</b>	Latón	•
<b>ACABADO</b>	Cromado brillo	•
<b>CARACTERÍSTICAS</b>	L = 17,6 mm / R = 12,6 mm	•
	L = 23,7 mm / R = 18,7 mm	•
	Nº de Combinaciones	2.800 / 3.500
	Nº de Combinaciones amaestradas	Consultar
<b>ACCESORIOS</b>	Tuerca M19x1	•
		69 / 85

- AGA suministra como estándar el cilindro en acabado cromado, giro a la derecha, una salida de llave, con un micro y con 2 llaves.
- Otros largos de cilindro suministrados bajo pedido.

<p>REF. 511 1</p>  <p>GIRO 90° A LA DERECHA Salida de llave a las 3 1 Micro</p>	<p>REF. 511 2</p>  <p>GIRO 90° A LA DERECHA Salida de llave a las 3 2 Micros</p>
<p>REF. 511 3</p>  <p>GIRO 90° A LA DERECHA Salida de llave a las 3 1 Micro y Retorno</p>	<p>REF. 511 4</p>  <p>GIRO 45° DCHA. + 45° IZDA. Salida de llave a las 1 y a las 5 1 Micro</p>

**PRODUCTO RELACIONADO:**



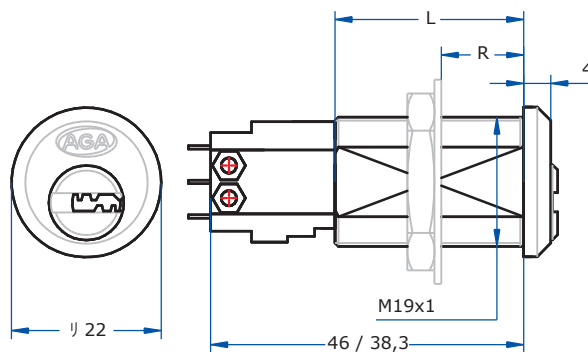
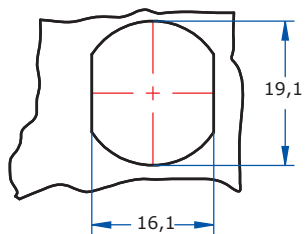
**ACCESORIOS:** 0013  
(Accesorios: página 54)





**LLAVES:** AGA-49, AGA-50  
(Llaves: página 59)



Dimensiones del orificio



Cilindro para puertas con espesores de hasta 22,7mm con gran versatilidad en cuanto a los sentidos de giro, posiciones de salida de llave y números de micros. Con posibilidad de amaestramientos, igualamientos y agrupamientos.

		 <b>512</b>	 <b>513</b>
<b>MODELO DE LLAVE</b>	AGA-48 AGA-49	• •	• •
<b>MATERIAL</b>	Latón	•	•
<b>ACABADO</b>	Níquel mate	•	•
<b>CARACTERÍSTICAS</b>	Pitones de inoxidable	•	•
	L = 20 mm / R = 15 mm	•	•
	L = 27,7 mm / R = 22,7 mm	•	•
	Nº de Combinaciones	10.000	200.000
	Nº de Combinaciones amaestradas	Consultar	Consultar
	Peso (grs.)	95	120
<b>ACCESORIOS</b>	Tuerca M19x1	•	•



- AGA suministra como estándar el cilindro en acabado mate, giro a la derecha, una salida de llave, con un micro y con 2 llaves.
- Otros largos de cilindro suministrados bajo pedido.

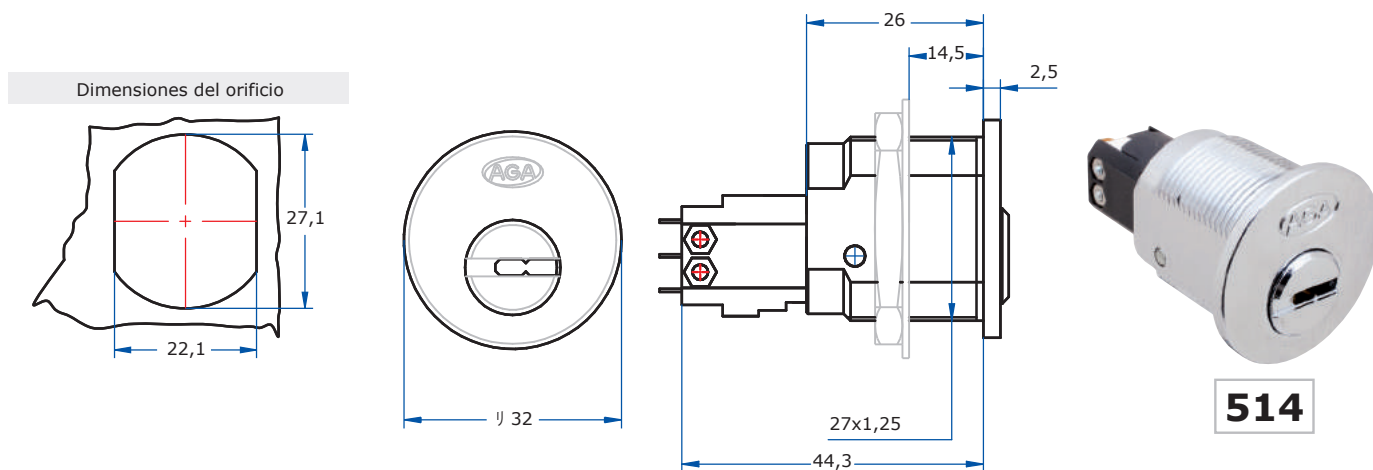
**PRODUCTO RELACIONADO:**




**ACCESORIOS:** 0013  
(Accesorios: página 54)



**LAVES:** AGA-48, AGA-49  
(Llaves: página 59)



Cilindro para puertas con espesores de hasta 14,5mm con 1 o 2 micros. Con posibilidad de amaestramientos, igualamientos y agrupamientos.

		
		<b>514</b>
<b>MODELO DE LLAVE</b>	AGA-25	•
<b>MATERIAL</b>	Latón	•
<b>ACABADO</b>	Cromado	•
<b>CARACTERÍSTICAS</b>	Nº de combinaciones	1.600
	Nº de combinaciones amaestradas	Consultar
	Peso (grs.)	152
<b>ACCESORIOS</b>	Tuerca M27x1,25	•

- AGA suministra como estándar el cilindro en acabado cromado, giro a la derecha, una salida de llave, con un micro y con 2 llaves.
- Otros largos de cilindro suministrados bajo pedido.

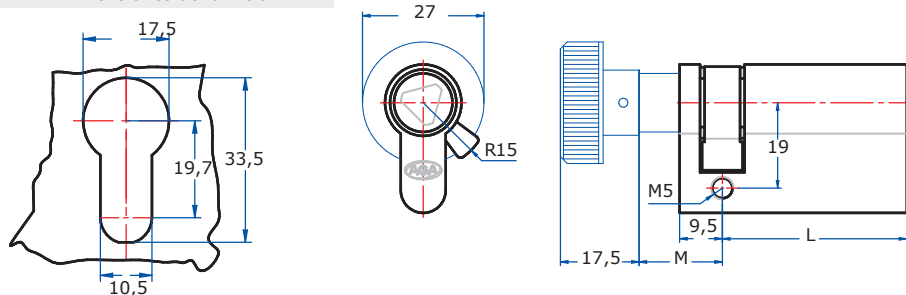


## PRODUCTO RELACIONADO:

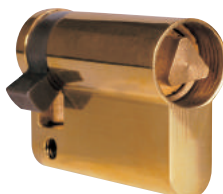


**LLAVES:** AGA-25  
(Llaves: página 59)

### Dimensiones del orificio



**430**



**433**



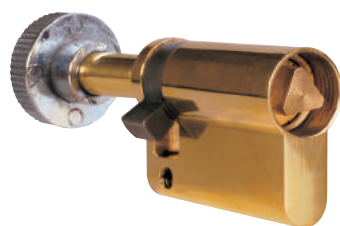
**436**



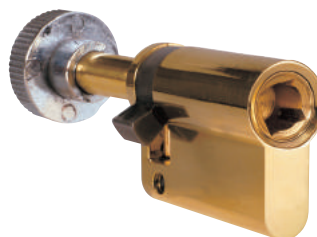
**437**



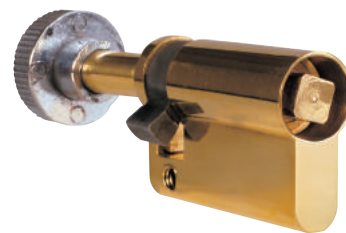
**450**



**453**



**456**



**457**

Cilindro de europerfil de Latón para diferentes figuras de llave. Con posibilidad de apertura desde el interior mediante pomo.

		<b>430</b>	<b>433</b>	<b>436</b>	<b>437</b>	<b>450</b>	<b>453</b>	<b>456</b>	<b>457</b>
<b>FIGURA</b>	Doble pala	•				•			
	Triangulo de 8 mm		•				•		
	Cuadrado de 8 mm				•				•
	Cuadrado de 8 mm hembra			•				•	•
<b>MATERIAL</b>	Latón	•	•	•	•	•	•	•	•
<b>ACABADO</b>	Niquelado	•	•	•	•	•	•	•	•
	Sin acabado	•	•	•	•	•	•	•	•
<b>CARACTERÍSTICAS</b>	L = 30 mm	•	•	•	•				
	L = 41 mm	•	•	•	•				
	L = 62 mm	•	•	•	•				
	L = 41 mm / M = 18,5 mm					•	•	•	•
	L = 41 mm / M = 32,5 mm					•	•	•	•
L = 41 mm / M = 48,5 mm					•	•	•	•	
Giro		360°	360°	360°	360°	360°	360°	360°	360°
Peso (grs.)		128	136	140	138	180	188	210	188
<b>LLAVE</b>	Opcional	301DP	3018T	3018CM	3018C	301DP	3018T	3018CM	3018C

• AGA suministra como Estándar el cilindro sin acabado, con medida L = 41 mm y M = 18,5 mm.

### PRODUCTO RELACIONADO:



**LLAVES:** 301DP  
(Llaves: página 61)



**LLAVES:** 318T  
(Llaves: página 61)

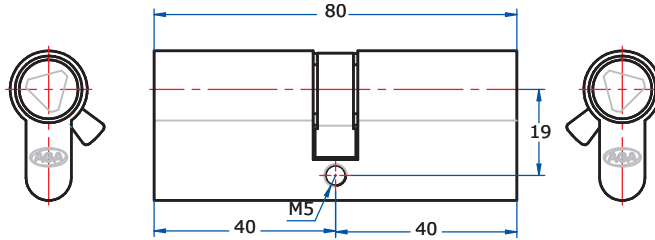
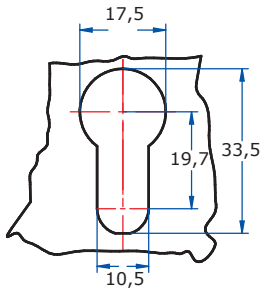


**LLAVES:** 318CM  
(Llaves: página 60)

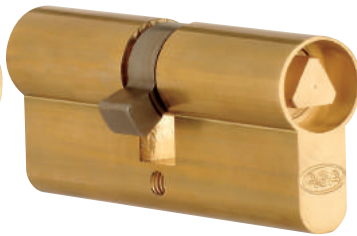


**LLAVES:** 318C  
(Llaves: página 60)

Dimensiones del orificio



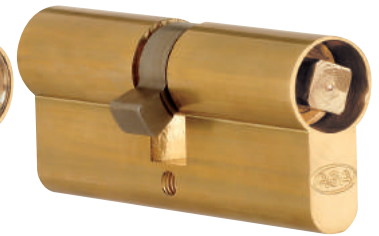
**460**



**463**



**466**



**467**

Cilindro doble de europerfil de Latón para diferentes figuras de llave.

		<b>460</b>	<b>463</b>	<b>466</b>	<b>467</b>
<b>FIGURA</b>	Doble pala	•			
	Triangulo de 8 mm		•		
	Cuadrado de 8 mm				•
	Cuadrado de 8 mm hembra			•	
<b>MATERIAL</b>	Latón	•	•	•	•
	<b>ACABADO</b>				
<b>ACABADO</b>	Niquelado	•	•	•	•
	Sin acabado	•	•	•	•
<b>CARACTERÍSTICAS</b>	Giro	360°	360°	360°	360°
	Peso (grs.)	199	215	223	219
<b>LLAVE</b>	Opcional	301DP	3018T	3018CM	3018C

• AGA suministra como Estándar el cilindro sin acabado y sin llaves.

**PRODUCTO RELACIONADO:**



**LLAVES: 301DP**  
(Llaves: página 61)



**LLAVES: 318T**  
(Llaves: página 61)

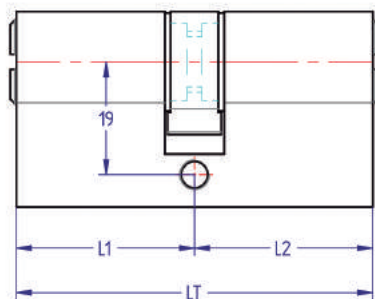
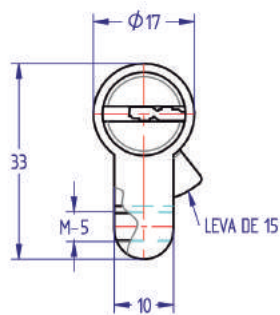


**LLAVES: 318CM**  
(Llaves: página 60)



**LLAVES: 318C**  
(Llaves: página 61)

Dimensiones del orificio

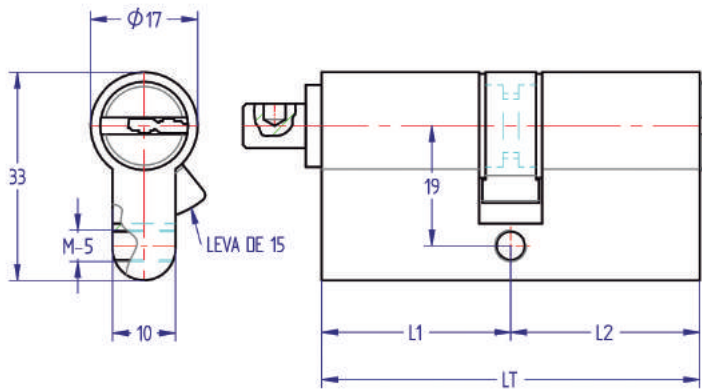


**5316**

Cilindro de seguridad de perfil europeo con sistema anti bum ping y sistema anti ganzúa. Llave por ambos lados.

	CARACTERÍSTICAS			ACABADO	CÓDIGO	PESO (grs.)
	LT (mm)	L1 (mm)	L2 (mm)			
<b>5316</b>	60	30	30	CROMADO	S5316C155300300	311
	60	30	30	PULIDO	S5316P155300300	311
	70	30	40	CROMADO	S5316C155300400	344
	70	30	40	PULIDO	S5316P155300400	344
	80	30	50	CROMADO	S5316C155300500	377
	80	30	50	PULIDO	S5316P155300500	377
	80	40	40	CROMADO	S5316C155400400	377
	80	40	40	PULIDO	S5316P155400400	377
	90	40	50	CROMADO	S5316C155400500	410
	90	40	50	PULIDO	S5316P155400500	410
	100	40	60	CROMADO	S5316C155400600	443
	100	40	60	PULIDO	S5316P155400600	443
	100	45	55	CROMADO	S5316C155450550	443
	100	45	55	PULIDO	S5316P155450550	443
110	45	65	CROMADO	S5316C155450650	476	
110	45	65	PULIDO	S5316P155450650	476	

<b>MATERIAL</b>	Latón
<b>MODELO DE LLAVE</b>	AGA15



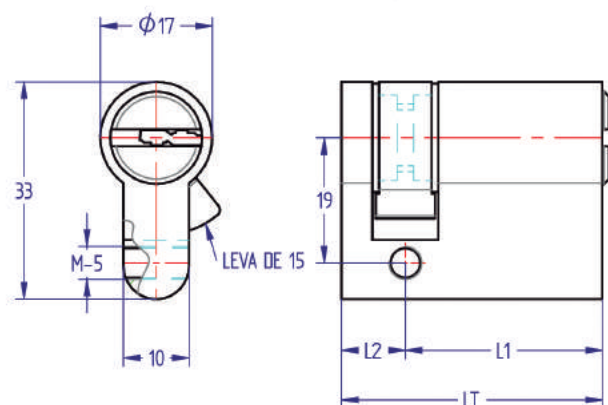
**5317**

Cilindro de seguridad de perfil europeo con sistema anti bum ping y sistema anti ganzúa. Con pomo.

	CARACTERÍSTICAS			ACABADO	CÓDIGO	PESO (grs.)
	LT (mm)	L1 (mm)	L2 (mm)			
<b>5317</b>	60	30	30	CROMADO	S5317C15530P300	371
	60	30	30	PULIDO	S5317P15530P300	371
	70	30	40	CROMADO	S5317C15530P400	402
	70	30	40	PULIDO	S5317P15530P400	402
	80	30	50	CROMADO	S5317C15530P500	433
	80	30	50	PULIDO	S5317P15530P500	433
	80	40	40	CROMADO	S5317C15540P400	433
	80	40	40	PULIDO	S5317P15540P400	433
	90	40	50	CROMADO	S5317C15540P500	464
	90	40	50	PULIDO	S5317P15540P500	464
	100	40	60	CROMADO	S5317C15540P600	495
	100	40	60	PULIDO	S5317P15540P600	495
	100	45	55	CROMADO	S5317C15545P550	495
	100	45	55	PULIDO	S5317P15545P550	495
110	45	65	CROMADO	S5317C15545P650	526	
110	45	65	PULIDO	S5317P15545P650	526	

<b>MATERIAL</b>	Latón
<b>MODELO DE LLAVE</b>	AGA15



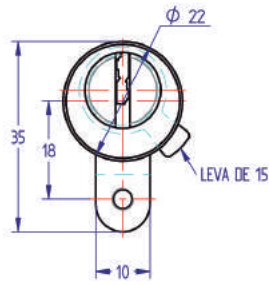
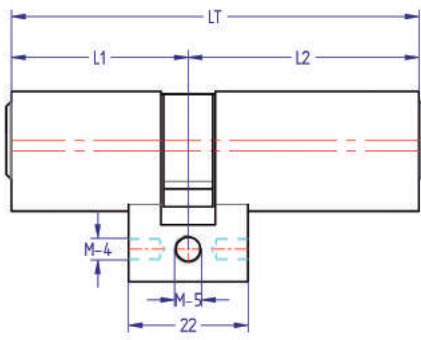


**5318**

Medio cilindro de seguridad de perfil europeo con sistema anti bum ping y sistema anti ganzúa.

	CARACTERÍSTICAS			ACABADO	CÓDIGO	PESO (grs.)
	LT (mm)	L1 (mm)	L2 (mm)			
<b>5318</b>	40	30	10	CROMADO	S5318C155300100	252
	40	30	10	PULIDO	S5318P155300100	252
	50	40	10	CROMADO	S5318C155400100	284
	50	40	10	PULIDO	S5318P155400100	284
	60	50	10	CROMADO	S5318C155500100	316
	60	50	10	PULIDO	S5318P155500100	316

<b>MATERIAL</b>	Latón
<b>MODELO DE LLAVE</b>	AGA15

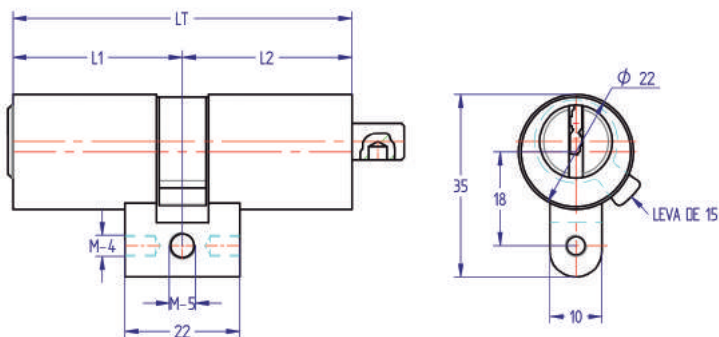


**5416**

Cilindro de seguridad de perfil suizo con sistema anti intrusión, anti-bumping, anti-ganzúa, con sistema de bloqueo cruzado (patentado). Llave por ambos lados.

	CARACTERÍSTICAS			ACABADO	CÓDIGO	PESO (grs.)
	LT (mm)	L1 (mm)	L2 (mm)			
<b>5416</b>	65	32,5	32,5	CROMADO	S5416C155320320	338
	65	32,5	32,5	PULIDO	S5416P155320320	338
	75	32,5	42,5	CROMADO	S5416C155320420	369
	75	32,5	42,5	PULIDO	S5416P155320420	369
	85	32,5	52,5	CROMADO	S5416C155320520	400
	85	32,5	52,5	PULIDO	S5416P155320520	400
	85	42,5	42,5	CROMADO	S5416C155420420	400
	85	42,5	42,5	PULIDO	S5416P155420420	400
	95	42,5	52,5	CROMADO	S5416C155420520	431
	95	42,5	52,5	PULIDO	S5416P155420520	431

<b>MATERIAL</b>	Latón
<b>MODELO DE LLAVE</b>	AGA15

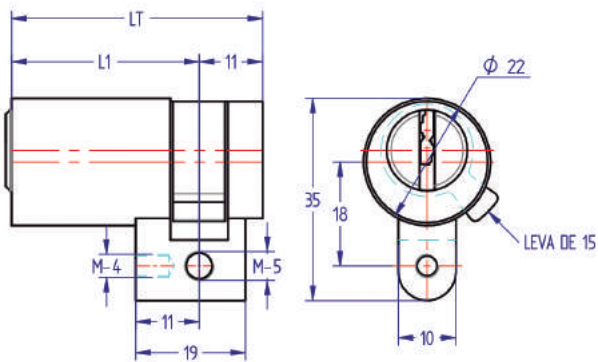


**5417**

Cilindro de seguridad de perfil suizo con sistema anti intrusión, anti-bumping, anti-ganzúa, con sistema de bloqueo cruzado (patentado). Con pomo.

	CARACTERÍSTICAS			ACABADO	CÓDIGO	PESO (grs.)
	LT (mm)	L1 (mm)	L2 (mm)			
<b>5417</b>	65	32,5	32,5	CROMADO	S5417C15532P320	398
	65	32,5	32,5	PULIDO	S5417P15532P320	398
	75	32,5	42,5	CROMADO	S5417C15532P420	429
	75	32,5	42,5	PULIDO	S5417P15532P420	429
	85	32,5	52,5	CROMADO	S5417C15532P520	460
	85	32,5	52,5	PULIDO	S5417P15532P520	460
	85	42,5	42,5	CROMADO	S5417C15542P420	460
	85	42,5	42,5	PULIDO	S5417P15542P420	460
	95	42,5	52,5	CROMADO	S5417C15542P520	491
	95	42,5	52,5	PULIDO	S5417P15542P520	491

<b>MATERIAL</b>	Latón
<b>MODELO DE LLAVE</b>	AGA15



**5418**

Medio cilindro de seguridad de perfil suizo con sistema anti intrusión, antibumping, anti-ganzúa, con sistema de bloqueo cruzado (patentado).

	CARACTERÍSTICAS			ACABADO	CÓDIGO	PESO (grs.)
	LT (mm)	L1 (mm)	L2 (mm)			
<b>5418</b>	43,5	32,5	11	CROMADO	S5418C155320110	270
	43,5	32,5	11	PULIDO	S5418P155320110	270
	53,5	42,5	11	CROMADO	S5418C155420110	301
	53,5	42,5	11	PULIDO	S5418P155420110	301
	63,5	52,5	11	CROMADO	S5418C155520110	334
	63,5	52,5	11	PULIDO	S5418P155520110	334
<b>MATERIAL</b>	Latón					
<b>MODELO DE LLAVE</b>	AGA15					





# CERRADURAS

Mueble metálico  
Mueble de madera

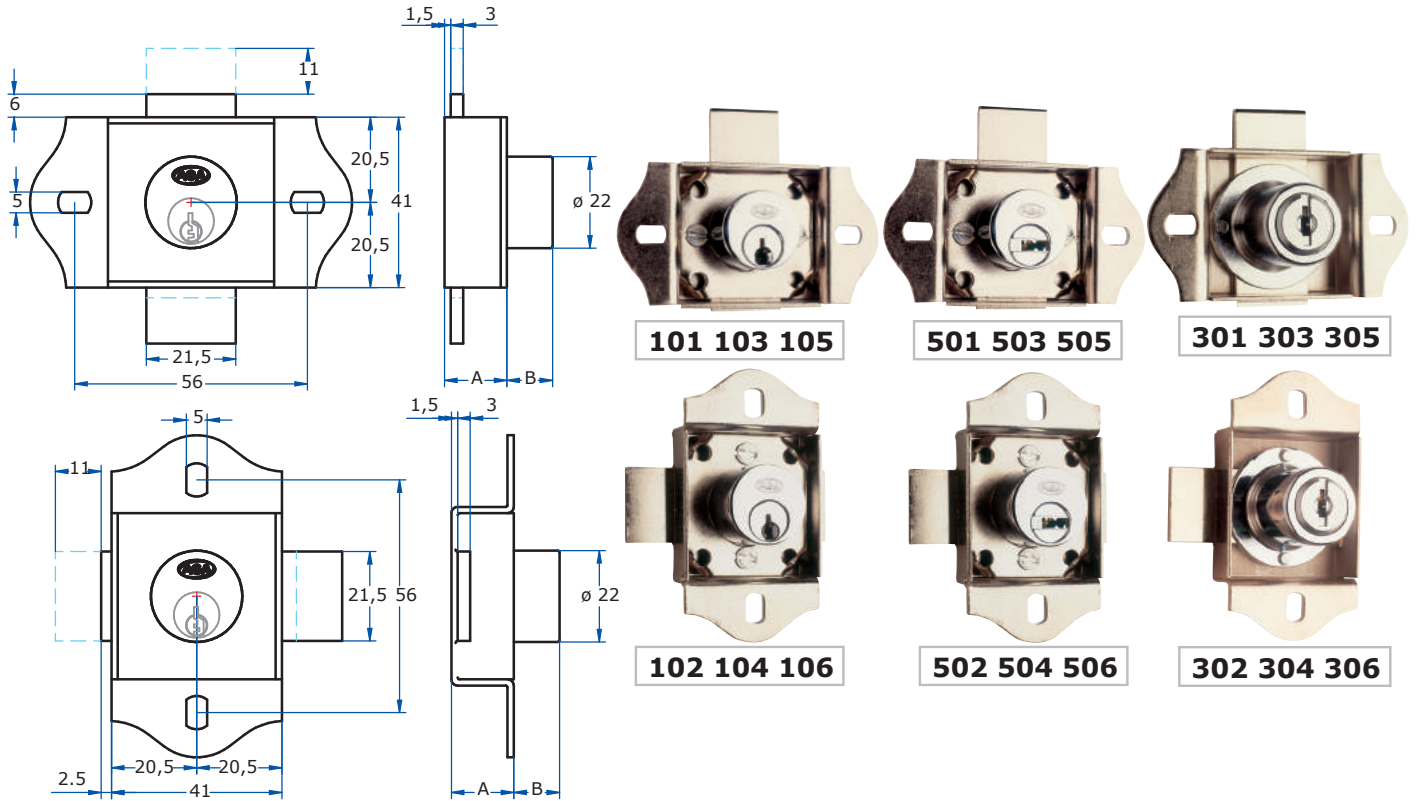
Mueble de cristal

Puertas enrollables y basculantes

De pulsador







Cerradura de sobreponer para armario o cajón. Con posibilidad de amaestramientos, igualamientos y agrupamientos.

		<b>101 103 105</b>	<b>102 104 106</b>	<b>501 503 505</b>	<b>502 504 506</b>	<b>301 303 305</b>	<b>302 304 306</b>
<b>MODELO DE LLAVE</b>	AGA-11I (Estándar)	•	•				
	AGA-12I (Estándar)	•	•				
	AGA-49 (Seguridad)			•	•		
	AGA-48 (Seguridad)			•	•		
	Serie 500					•	•
Serie 900					•	•	
<b>MATERIAL</b>	Cilindro de latón	•	•	•	•		
	Cilindro de zamak					•	•
<b>ACABADO</b>	Cromado	•	•	•	•	•	•
	Latonado	•	•	•	•	•	•
<b>CARACTERÍSTICAS</b>	A = 8 mm	105	106	505	506	506	506
	A = 15 mm	101	102	501	502	502	502
	A = 20 mm	103	104	503	504	504	504
	B = 7 mm	103	104				
	B = 12 mm	101	102				
	B = 13 mm			503	504	504	504
	B = 18 mm			501	502	502	502
	B = 19 mm	105	106				
B = 25 mm			505	506	506	506	
<b>ACCESORIOS</b>	Nº de combinaciones	620 / 3.120	620 / 3.120	3.120 / 13.040	3.120 / 13.040	208	208
	Nº de combinaciones amaestradas	Consultar	Consultar	Consultar	Consultar		
	Peso (grs.)	172	172	174	182	182	182
	Escudo embellecedor	•	•	•	•	•	•

Cerraduras

- AGA suministra como estándar la cerradura con el cilindro en acabado cromado, giro a la derecha, una salida de llave y con 2 llaves.
- Diferentes largos de cilindros y pestillos suministrados bajo pedido.

**PRODUCTO RELACIONADO:**



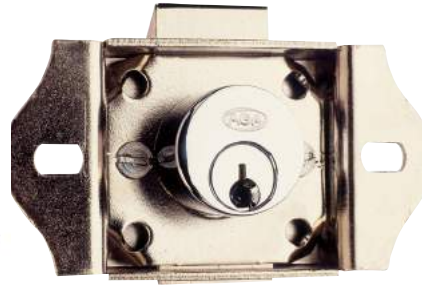
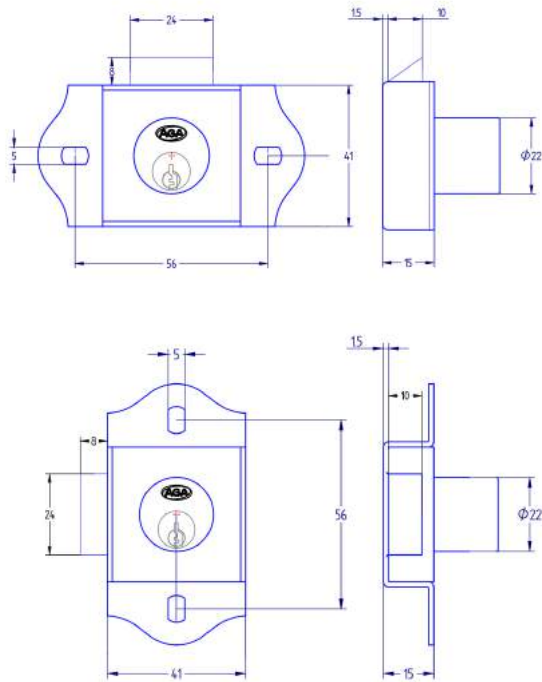
**LLAVES:** AGA-11I, AGA-12I  
(Llaves: página 58)



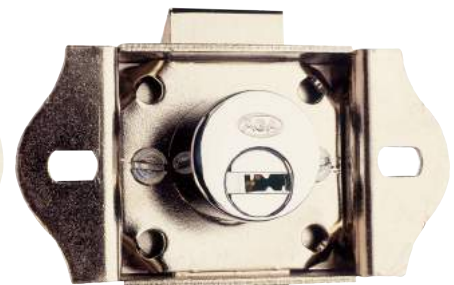
**LLAVES:** SERIE 500/900  
(Llaves: página 58)



**LLAVES:** AGA-48, AGA-49  
(Llaves: página 59)



**101R**



**501R**







**102R**



**502R**

Cerradura de impacto de sobreponer para armario o cajón. Con posibilidad de amaestramientos, igualamientos y agrupamientos.

		 <b>101R</b>	 <b>102R</b>	 <b>501R</b>	 <b>502R</b>
<b>MODELO DE LLAVE</b>	AGA-11I AGA-12I AGA-49 AGA-48	• •	• •	• •	• •
<b>MATERIAL</b>	Cilindro de Latón	•	•	•	•
<b>ACABADO</b>	Cromado Latonado	• •	• •	• •	• •
<b>CARACTERÍSTICAS</b>	Nº de combinaciones Nº de combinaciones amaestradas Peso (grs.)	620/3120 Consultar 172	620/3120 Consultar 172	3120/13040 Consultar 172	3120/13040 Consultar 172
<b>ACCESORIOS</b>	Escudo embellecedor	•	•	•	•

- AGA suministra como estándar la cerradura con el cilindro en acabado cromado, giro a la derecha, una salida de llave y con 2 llaves.
- Diferentes largos de pestillo suministrados bajo pedido.

**PRODUCTO RELACIONADO:**

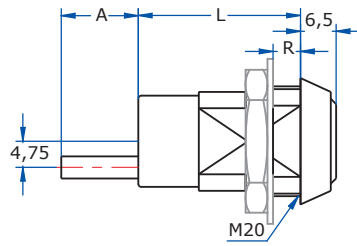
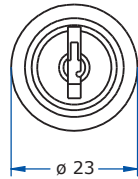
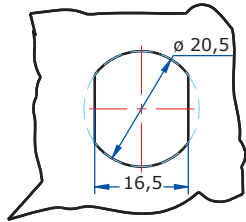


**LLAVES:** AGA-11I, AGA-12I  
(Llaves: página 58)




**LLAVES:** AGA-48, AGA-49  
(Llaves: página 59)

Dimensiones del orificio



**336**

Cerradura de lengüeta excéntrica para bloqueo simultaneo de cajoneras para puertas con espesores de hasta 27mm. Con posibilidad de igualamientos y agrupamientos.

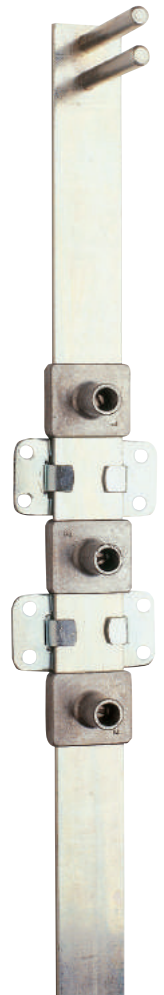
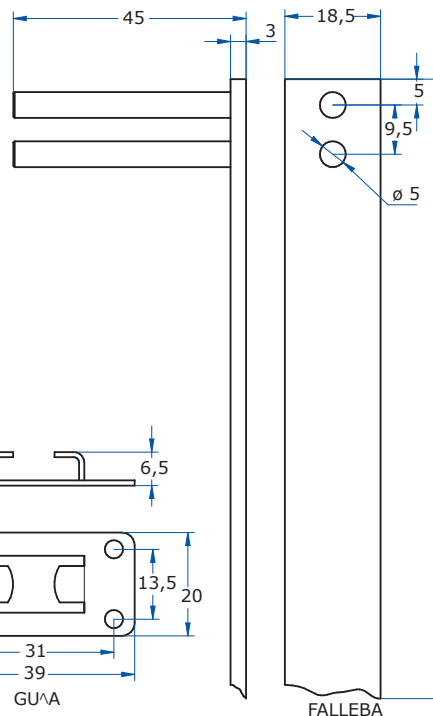
		 <b>336</b>
<b>MODELO DE LLAVE</b>	Serie 500/900 (Estándar)	•
<b>MATERIAL</b>	Cilindro de Zamak	•
<b>ACABADO</b>	Cromado	•
	Latonado	•
	Negro	•
<b>CARACTERÍSTICAS</b>	L = 30 mm / R = 5 mm	•
	L = 30 mm / R = 13 mm	•
	L = 43 mm / R = 27 mm	•
	A = ø 4 x 14 mm	•
	A = ø 4 x 65 mm	•
	A = ø 4 x 70 mm	•
	A = ø 4 x 77 mm	•
	A = ø 4 x 100 mm	•
<b>Nº de combinaciones</b>	208	
<b>Peso (grs)</b>	68/88	
<b>ACCESORIOS</b>	Tuerca M20	•



• AGA suministra como estándar la cerradura con el cilindro en acabado cromado, y con 2 llaves y leva (A = ø 4 x 14 mm).

Cerraduras 337. Conjunto de cerradura frontal 336 y falleba para cierre simultaneo de cajones, con diferente número de topes y guías en función del número de cajones a cerrar.

		<b>337</b>
<b>CARACTERÍSTICAS</b>	Falleba L = 500 mm	•
	Falleba L = 600 mm	•
	Falleba L = 700 mm	•
	Falleba L = 800 mm	•
	Falleba L = 900 mm	•
	Falleba L = 1.000 mm	•
<b>ACCESORIOS</b>	Topes	3
	Guías	2

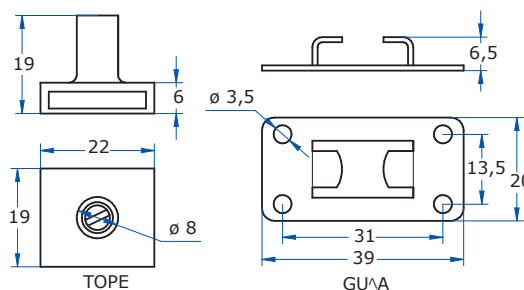


**337**

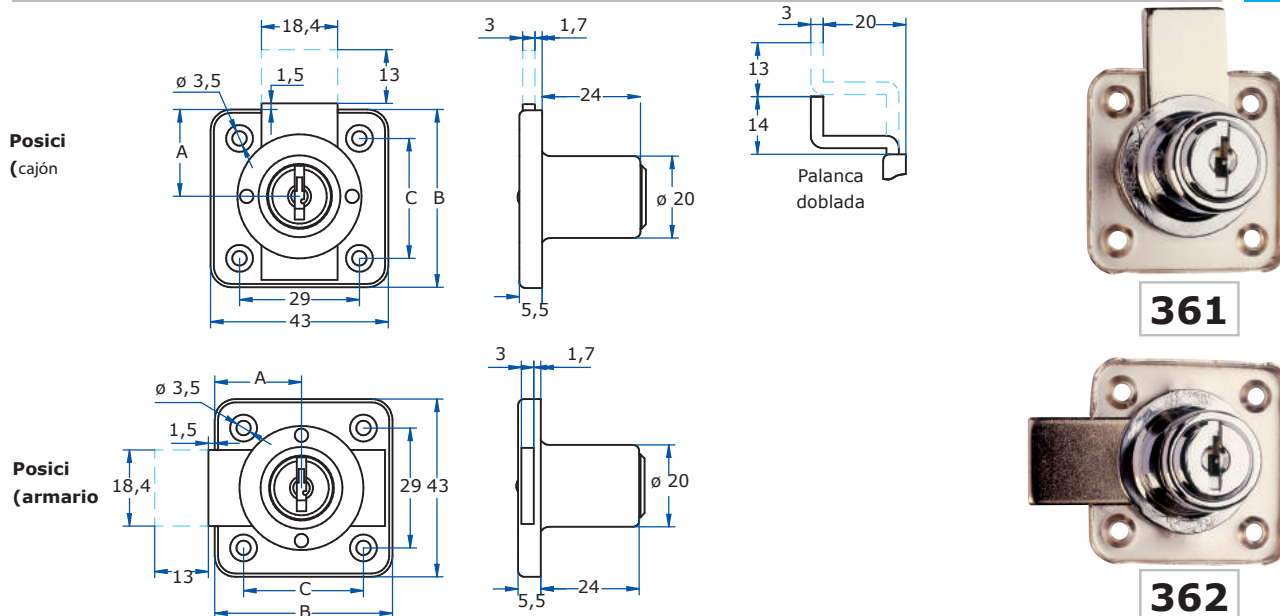
**PRODUCTO RELACIONADO:**





**LLAVES: SERIE 500/900**  
(Llaves: página 58)



# Mueble de madera



Cerradura de sobreponer para armario o cajón con bombillo de zamak. Con posibilidad de igualamientos y agrupamientos.

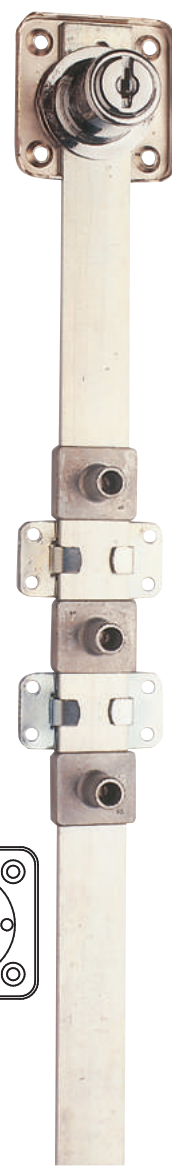
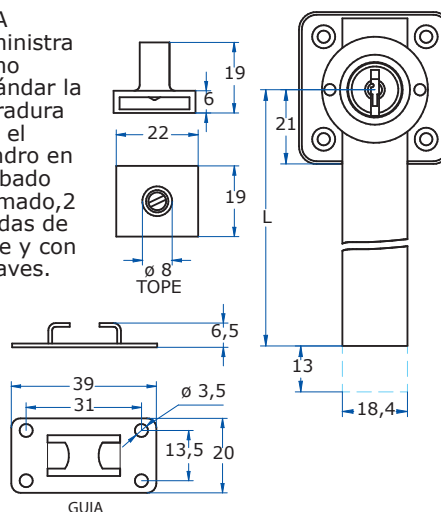
			
		<b>361</b>	<b>362</b>
<b>MODELO DE LLAVE</b>	Serie 500/900 (Estándar)	•	•
<b>MATERIAL</b>	Cilindro de zamak	•	•
<b>ACABADO</b>	Cromado	•	•
	Latonado	•	•
	Negro	•	•
<b>CARACTERÍSTICAS</b>	(20) A = 20 mm / B = 43 mm / C = 29 mm	•	•
	(25) A = 25 mm / B = 48 mm / C = 34 mm	•	•
	Nº de combinaciones	208	208
	Peso (grs.) (20)	98	98
	Peso (grs.) (25)	104	104
	Peso (grs.) Palanca doblada	106	106
<b>ACCESORIOS</b>	Escudo embellecedor	•	•
	4 tirafondos $\varnothing$ 3 x 20 mm	•	•

- AGA suministra como estándar la cerradura con el cilindro en acabado cromado, giro a la derecha, dos salidas de llave y con 2 llaves.
- Diferentes largos de pestillo suministrados bajo pedido.
- Las cerraduras de medida (20) se pueden suministrar con palanca doblada según croquis.

Cerradura 360. Cerradura lateral para cierre simultaneo de cajones, adaptando a la cerradura 361 una falleba y diferente número de topes y guías en función del número de cajones a cerrar.

		<b>360</b>
<b>CARACTERÍSTICAS</b>	Falleba L = 500 mm	•
	Falleba L = 600 mm	•
	Falleba L = 700 mm	•
	Falleba L = 800 mm	•
	Falleba L = 900 mm	•
	Falleba L = 1.000 mm	•
	Peso (grs.)	326
<b>ACCESORIOS</b>	Topes	3
	Guías	2
	Escudo embellecedor	•

- AGA suministra como estándar la cerradura con el cilindro en acabado cromado, 2 salidas de llave y con 2 llaves.

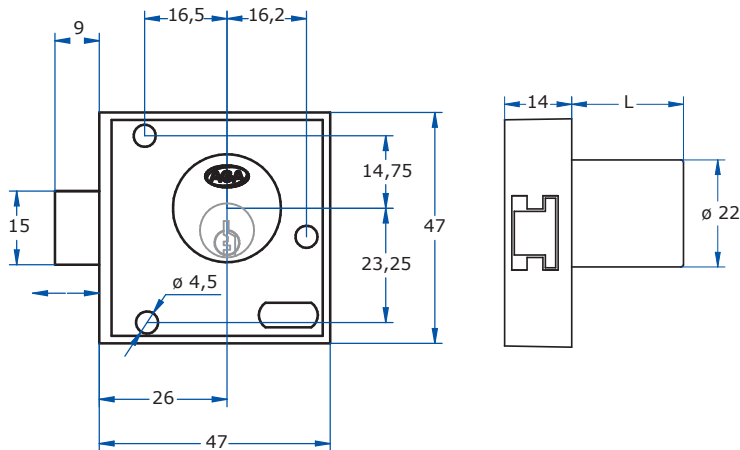


**360**

**PRODUCTO RELACIONADO:**



**LLAVES: SERIE 500/900**  
(Llaves: página 58)





**100**



**500**

Cerradura de impacto de sobreponer para armarios. Con posibilidad de amaestramientos, igualamientos y agrupamientos.

		 <b>100</b>	 <b>500</b>
<b>MODELO DE LLAVE</b>	Aga-11I (L = 18 mm) (Estándar)	•	
	Aga-12I (Estándar)	•	
	Aga-49 (L = 23 y 25 mm) (Seguridad)		•
	Aga-48 (Seguridad)		•
<b>MATERIAL</b>	Cilindro de latón	•	•
<b>ACABADO</b>	Cromado	•	•
	Pulido	•	•
<b>CARACTERÍSTICAS</b>	L = 18 mm	•	
	L = 23 mm	•	•
	L = 25 mm	•	•
	L = 30 mm	•	•
	L = 35 mm	•	•
	L = 40 mm	•	•
	L = 45 mm	•	•
	L = 50 mm	•	•
	Nº de combinaciones	620 / 3.120	3.120 / 13.040
	Nº de combinaciones amaestradas	Consultar	Consultar
	Peso (grs.)	143	145
<b>ACCESORIOS</b>	Escudo embellecedor	•	•

• AGA suministra como estándar la cerradura con el cilindro en acabado cromado, giro a la derecha, una salida de llave y con 2 llaves.

**PRODUCTO RELACIONADO:**

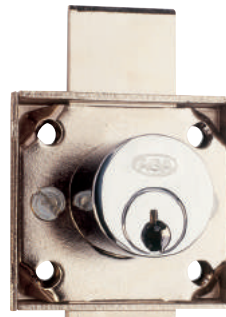
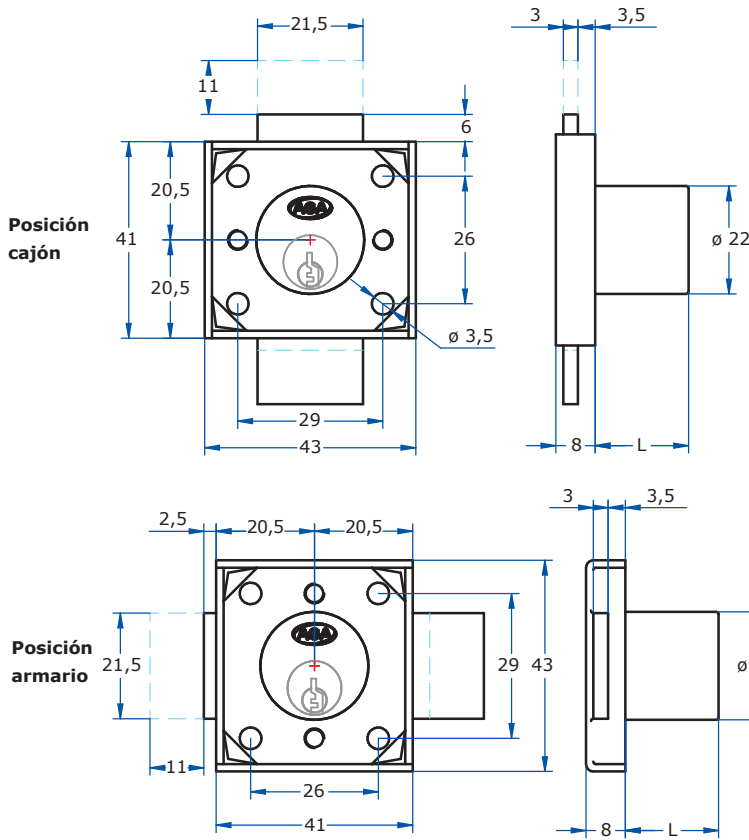


**LLAVES:** AGA-11I, AGA-12I  
(Llaves: página 58)

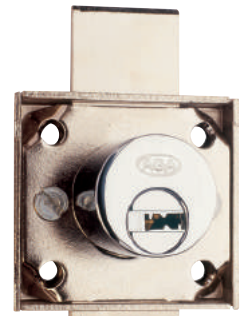


**LLAVES:** AGA-48, AGA-49  
(Llaves: página 59)

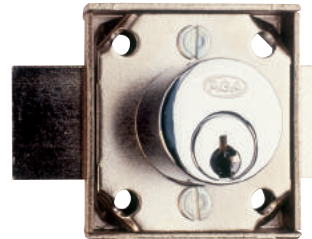




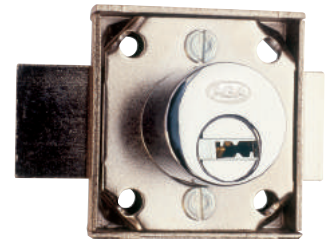
**167**



**567**



**168**



**568**

Cerradura de sobreponer para armario o cajón con bombillo de latón. Con posibilidad de amaestramientos, igualamientos y agrupamientos.

		<b>167</b>	<b>168</b>	<b>567</b>	<b>568</b>
<b>MODELO DE LLAVE</b>	Aga-11I (L = 18mm) (Estándar)	•	•		
	Aga-12I (Estándar)	•	•		
	Aga-49 (L = 23 y 25 mm) (Seguridad)			•	•
	Aga-48 (Seguridad)			•	•
<b>MATERIAL</b>	Cilindro de latón	•	•	•	•
<b>ACABADO</b>	Cromado	•	•	•	•
	Pulido	•	•	•	•
<b>CARACTERÍSTICAS</b>	L = 18 mm	•	•		
	L = 23 mm	•	•		
	L = 25 mm	•	•		
	L = 30 mm	•	•	•	•
	L = 35 mm	•	•	•	•
	L = 40 mm	•	•	•	•
	L = 45 mm	•	•	•	•
	L = 50 mm	•	•	•	•
	Nº de combinaciones	620 / 3.120	620 / 3.120	3.120 / 13.040	3.120 / 13.040
	Nº de combinaciones amaestradas	Consultar	Consultar	Consultar	Consultar
Peso (grs.)	144	144	154	154	
<b>ACCESORIOS</b>	Escudo embellecedor	•	•	•	•

- AGA suministra como estándar la cerradura con el cilindro en acabado cromado, giro a la derecha, una salida de llave y con 2 llaves.
- Diferentes largos de pestillo suministrados bajo pedido.

**PRODUCTO RELACIONADO:**

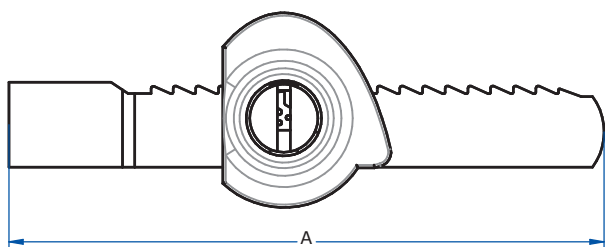


**LLAVES:** AGA-11I, AGA-12I  
(Llaves: página 58)

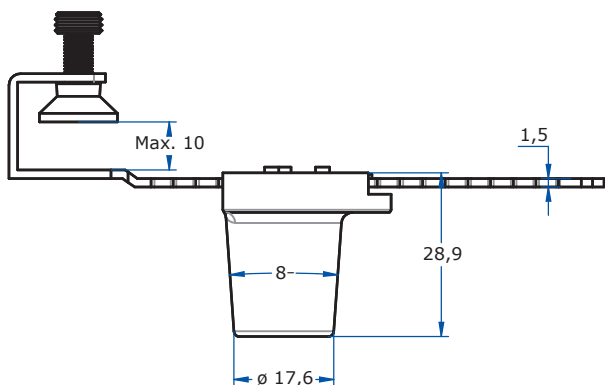


**LLAVES:** AGA-48, AGA-49  
(Llaves: página 59)





**354**



Cerradura para puerta corredera de cristal. Con posibilidad de igualamientos y agrupamientos.



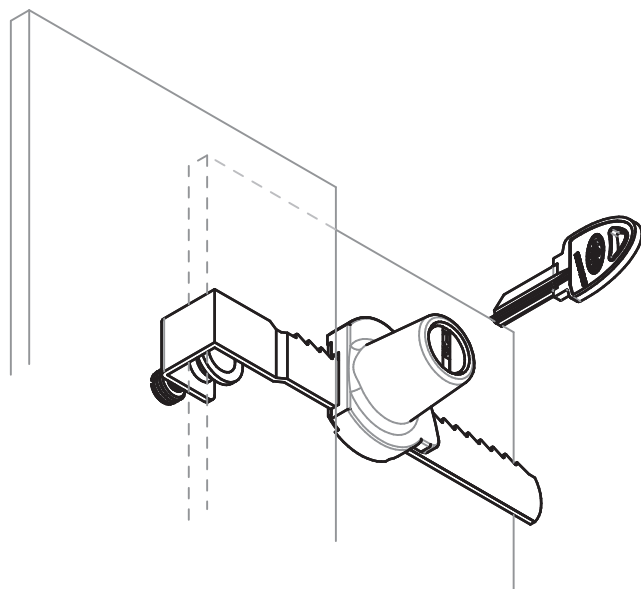
**354**

<b>MODELO DE LLAVE</b>	Aga-15I (estándar)	•
<b>MATERIAL</b>	Zamak	•
<b>ACABADO</b>	Cromado	•
	Latonado	•
<b>CARACTERÍSTICAS</b>	A = 110 mm	•
	A = 150 mm	•
	A = 200 mm	•
	Nº de combinaciones	206
	Peso (grs.)	110
<b>ACCESORIOS</b>	Tornillo y ventosa	•

- AGA suministra como estándar la cerradura con el cilindro en acabado cromado, giro a la derecha, una salida de llave y con 2 llaves.

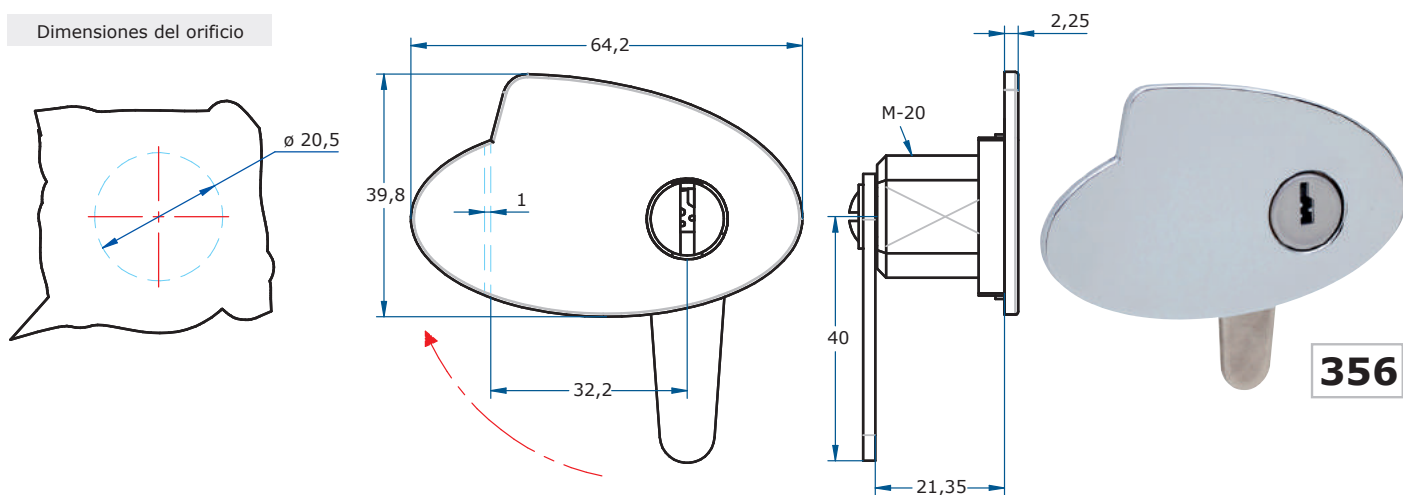
**PRODUCTO RELACIONADO:**

**LLAVES:** AGA-15I  
(Llaves: página 58)




# Mueble de cristal

Dimensiones del orificio



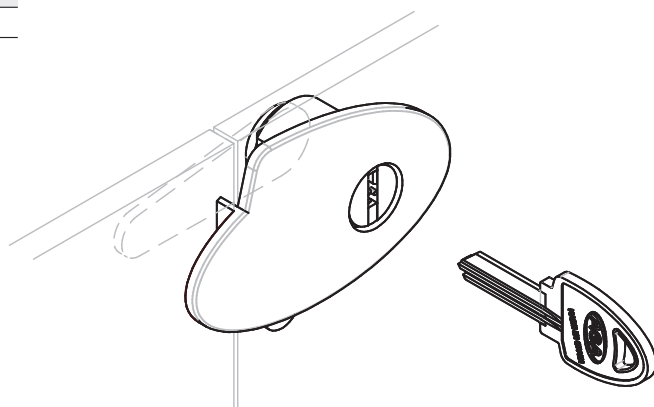
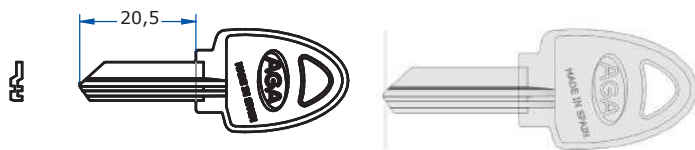
Cerradura de lengüeta para puerta de cristal. Con posibilidad de igualamientos y agrupamientos.

		 <b>356</b>
<b>MODELO DE LLAVE</b>	Aga-15I (Estándar)	•
<b>MATERIAL</b>	Zamak	•
<b>ACABADO</b>	Cromado	•
	Latonado	•
<b>CARACTERÍSTICAS</b>	Nº de combinaciones	206
	Peso (grs.)	87
<b>ACCESORIOS</b>	Tuerca, arandela y arandela plástica	•

- AGA suministra como estándar la cerradura con el cilindro en acabado cromado, giro a la derecha, una salida de llave y con 2 llaves.

**PRODUCTO RELACIONADO:**

**LLAVES:** AGA-15I (Llaves: página 58)

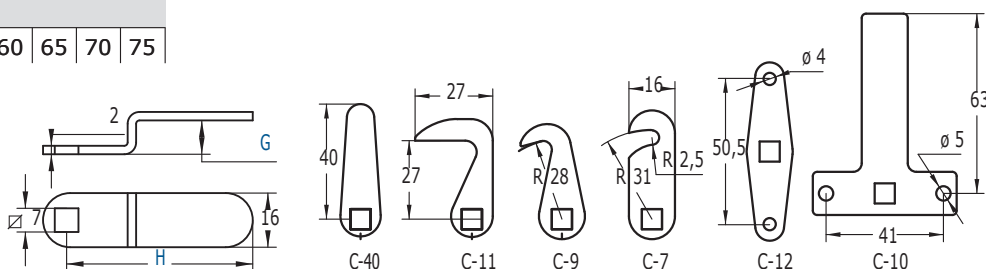


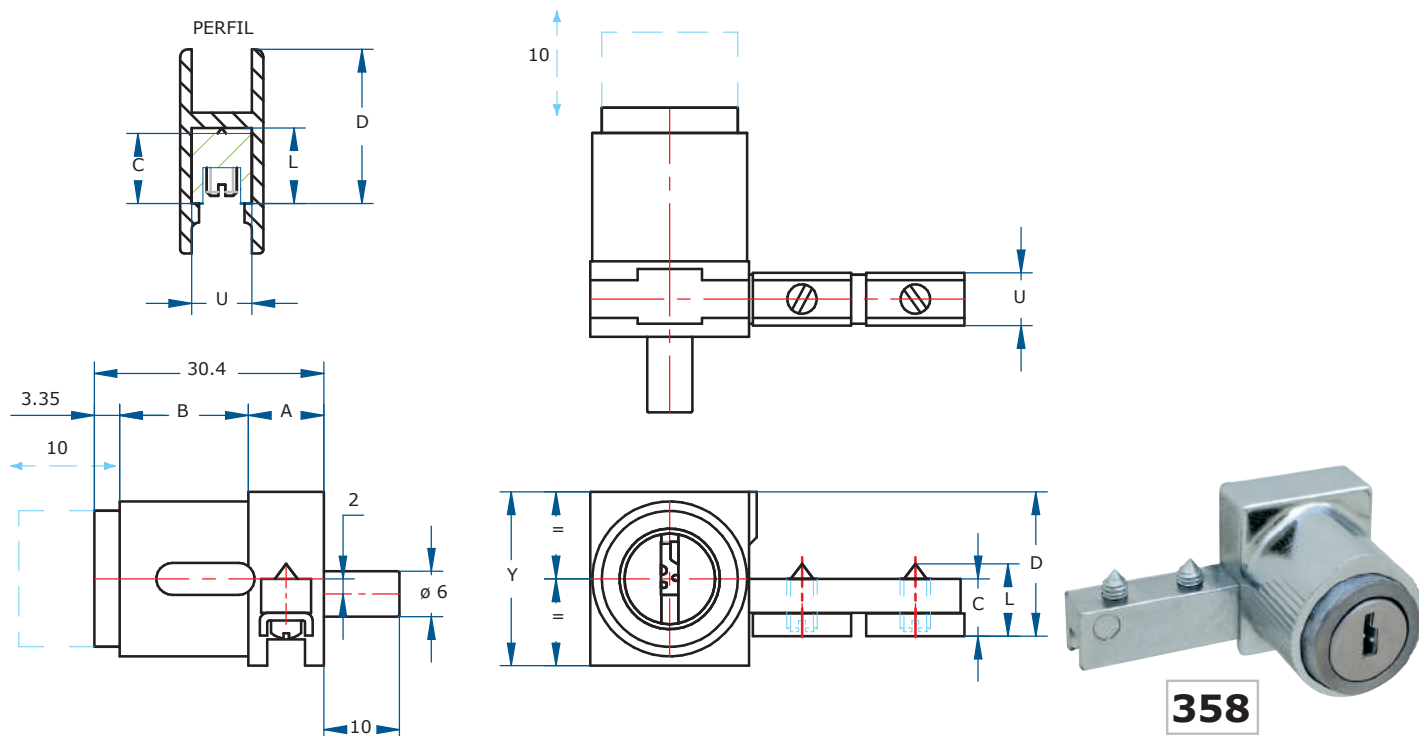
C	LENGÜETAS LISAS											
H	15	20	25	30	35	45	50	55	60	65	70	75

Ejemplo de pedido: C-20

C	LENGÜETAS CURVAS							
H	35	G	3	5	10	15	20	25
H	55	G	5	10	15	20	25	30



Ejemplo de pedido: C-35-5

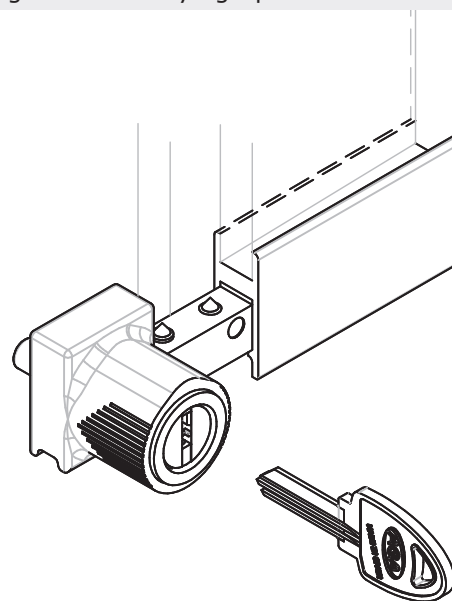




La cerradura izquierda con el croquis simétrico.

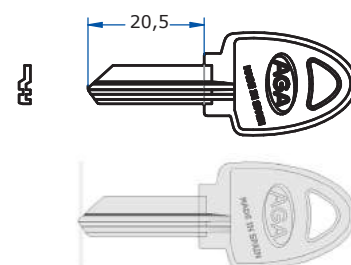
Cerradura fija para perfil de puerta corredera. Esta cerradura se puede servir en 2 tamaños, 358 y 358G y estos 2 tamaños a su vez para puertas derechas e izquierdas. Con posibilidad de igualamientos y agrupamientos.

		 <b>358</b>	 <b>358G</b>
<b>MODELO DE LLAVE</b>	Aga-15I (Estándar)	•	•
<b>MATERIAL</b>	Zamak	•	•
<b>ACABADO</b>	Cromado	•	•
	Latonado	•	•
<b>CARACTERÍSTICAS</b>	A (mm)	10	11,5
	B (mm)	18	16,5
	C = 8,75 mm	•	
	C = 9,75 mm	•	•
	C = 11,75 mm		•
	D = 20 mm	•	
	D = 23 mm	•	
	D = 29 mm		•
	U = 6 mm	•	
	U = 8 mm	•	•
	U = 9 mm		•
	Tornillo de 9, u = 6 mm lmax-lmin	14-8,75	
	Tornillo de 9, u = 8 mm lmax-lmin	15-9,75	15-9,75
	Tornillo de 9, u = 9 mm lmax-lmin		17-11,75
Tornillo de 11, u = 6 mm lmax-lmin	16-8,75		
Tornillo de 11, u = 8 mm lmax-lmin	17-9,75	17-9,75	
Tornillo de 11, u = 9 mm lmax-lmin		19-11,75	
Y (mm)	26	32	
Nº de combinaciones	206	206	
Peso (grs.)	80	104	



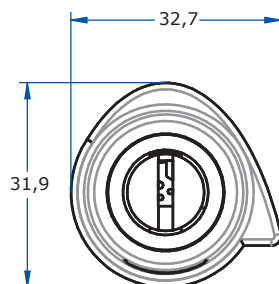
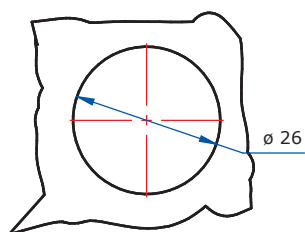
**PRODUCTO RELACIONADO:**

**LLAVES:** AGA-15I  
(Llaves: página 58)

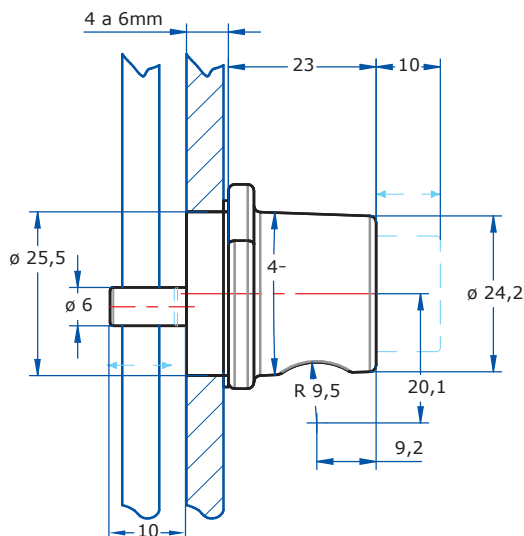


- AGA suministra como estándar la cerradura con el cilindro en acabado cromado, giro a la derecha, una salida de llave y con 2 llaves.

## Dimensiones del orificio



**352**



Cerradura de pulsador para puerta corredera de cristal. Con posibilidad de igualamientos y agrupamientos.



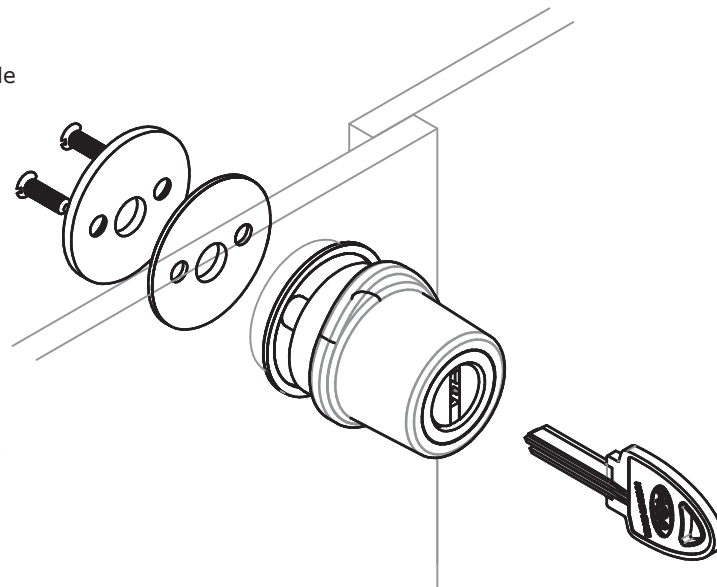
**352**

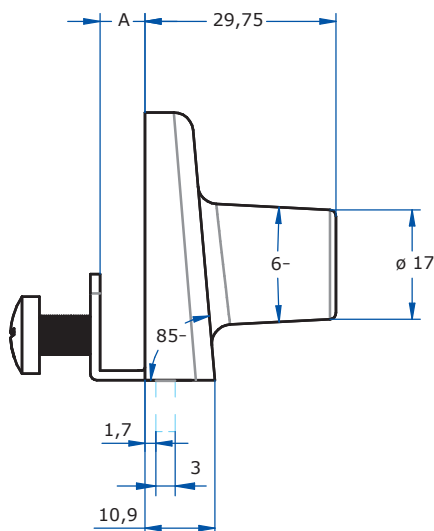
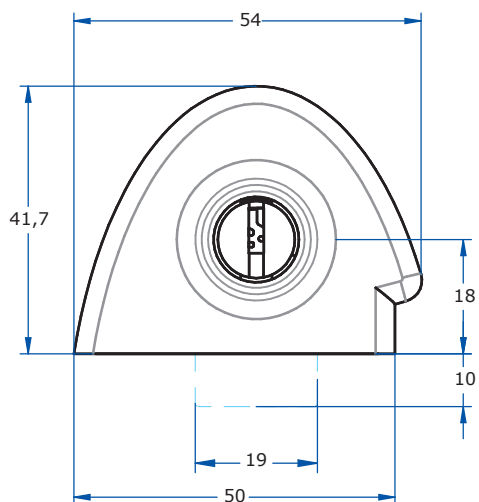
<b>MODELO DE LLAVE</b>	Aga-15I (Estándar)	•
<b>MATERIAL</b>	Zamak	•
<b>ACABADO</b>	Cromado	•
	Latonado	•
<b>CARACTERÍSTICAS</b>	Nº de combinaciones	206
	Peso (grs.)	68
<b>ACCESORIOS</b>	Tornillos, cubierta, tapa y (arandela de goma)	•

- AGA suministra como estándar la cerradura con el cilindro en acabado cromado, giro a la derecha, una salida de llave y con 2 llaves.
- Para espesores de puerta de 4 y 5 mm solicitar arandelas de goma extra.

## PRODUCTO RELACIONADO:

**LLAVES:** AGA-15I  
(Llaves: página 58)





**359**

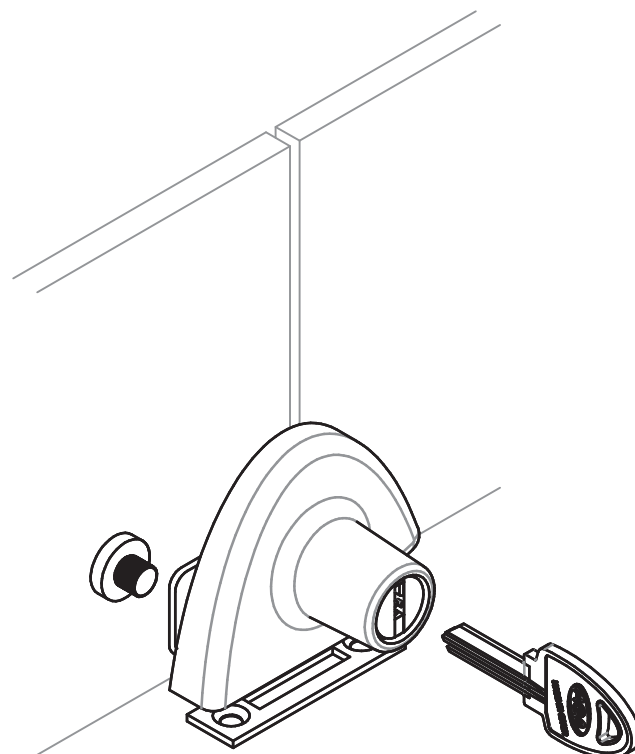
Cerradura fija o portátil para puerta de cristal para bloqueo de una o 2 hojas simultáneamente. Con posibilidad de igualamientos y agrupamientos.



**359**

<b>MODELO DE LLAVE</b>	Aga-15I (Estándar)	•
<b>MATERIAL</b>	Zamak	•
<b>ACABADO</b>	Cromado Latonado	• •
<b>CARACTERÍSTICAS</b>	A = 7 mm A = 9 mm A = 11 mm Nº de combinaciones Peso (grs.)	• • • 206 120
<b>ACCESORIOS</b>	Tornillos de plástico y cerradero	•

- AGA suministra como estándar la cerradura en acabado cromado, giro a la derecha, salida de llave en posición de abierto y cerrado, y con 2 llaves.



**PRODUCTO RELACIONADO:**



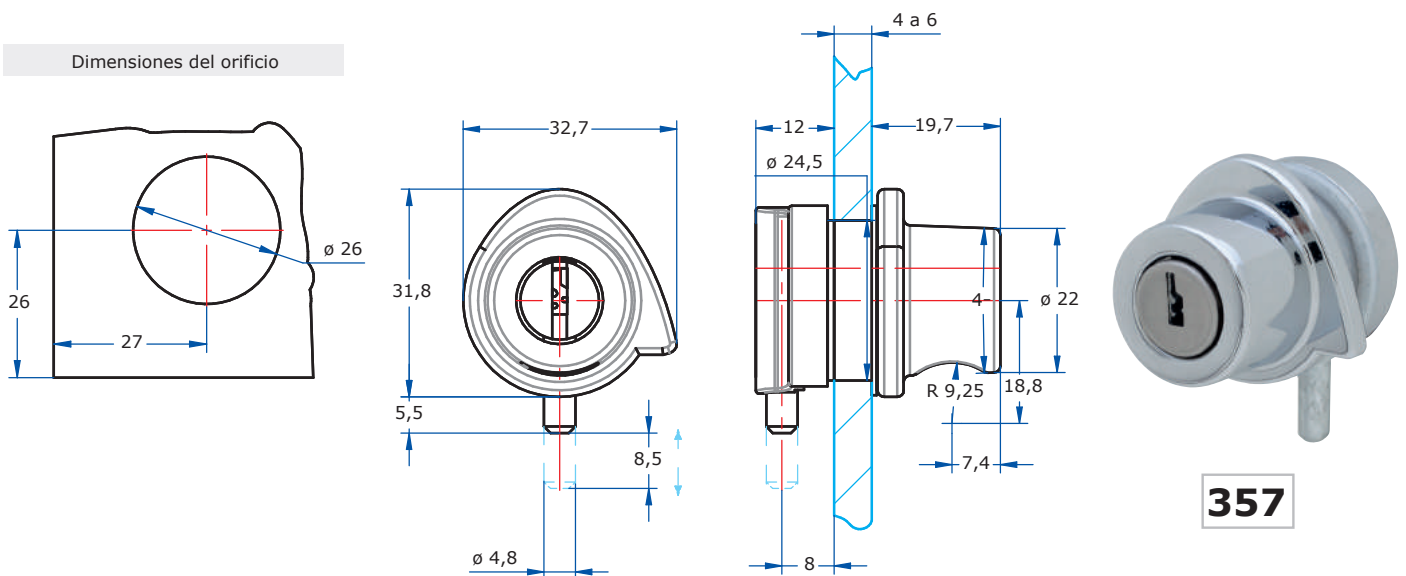
**ACCESORIOS:** 0020  
(Accesorios: página 55)

**LLAVES:** AGA-15I  
(Llaves: página 58)






## Dimensiones del orificio



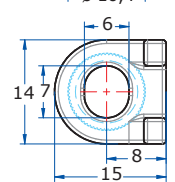
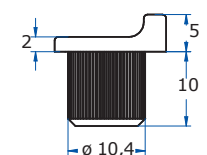
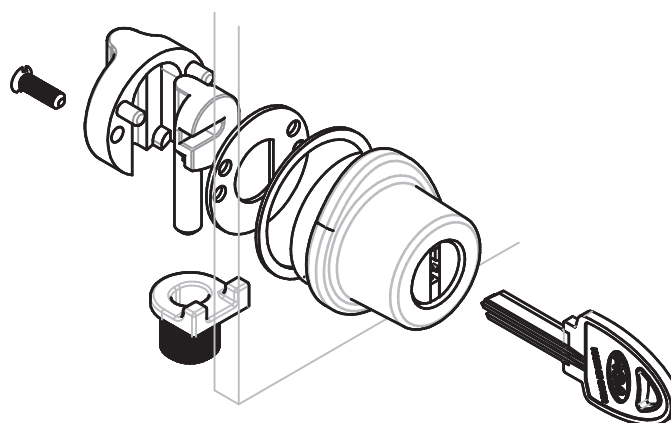
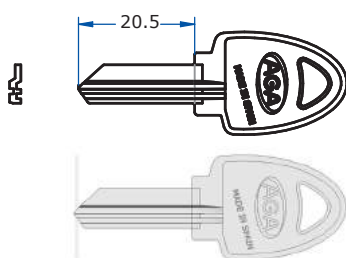
Cerradura fija para puerta corredera de cristal. Con posibilidad de igualamientos y agrupamientos.

		 <b>357</b>
<b>MODELO DE LLAVE</b>	Aga-15I (Estándar)	•
<b>MATERIAL</b>	Zamak	•
<b>ACABADO</b>	Cromado Latonado	• •
<b>CARACTERÍSTICAS</b>	Nº de combinaciones Peso (grs.)	206 80
<b>ACCESORIOS</b>	Tornillos, arandela de goma y cerradero	•

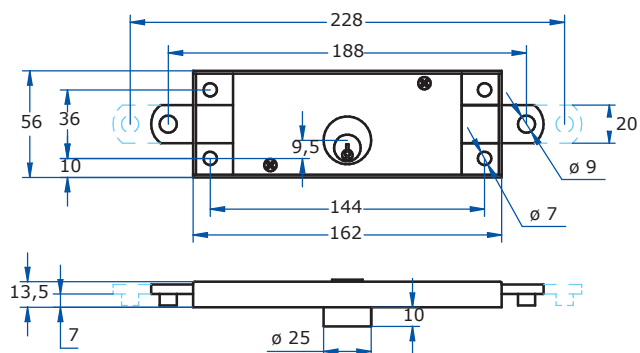
- AGA suministra como estándar la cerradura con el cilindro en acabado cromado, giro a la derecha, salida de llave en posición de abierto y cerrado, y con 2 llaves.
- Para espesores de puerta de 4 y 5mm solicitar arandelas de goma extra.

## PRODUCTO RELACIONADO:

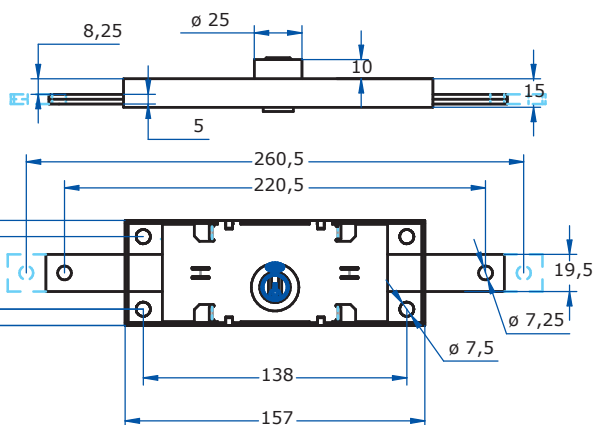
**LLAVES:** AGA-15I  
(Llaves: página 58)



CERRADERO



**180**






**195**



**196**



Cerraduras centrales para puertas enrollables y basculantes.

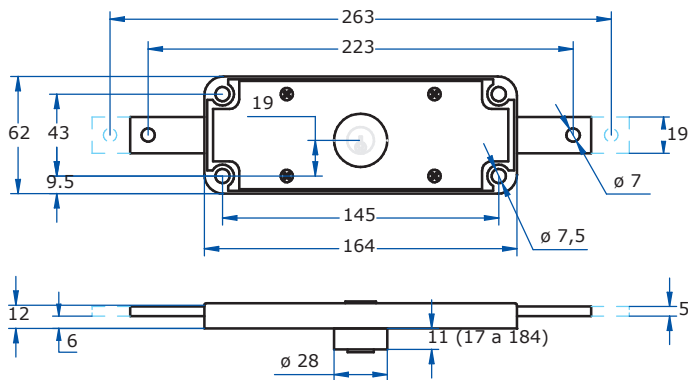
		 <b>180</b>	 <b>195</b>	 <b>196</b>
<b>MODELO DE LLAVE</b>	Aga-10 (Estándar)	•	•	•
<b>MATERIAL</b>	Cilindro de Latón	•	•	•
<b>ACABADO</b>	Pulido	•	•	•
<b>CARACTERÍSTICAS</b>	Nº de combinaciones	42	42	42
	Peso (grs.)	494	486	486
<b>ACCESORIOS</b>	Pivotes de enganche	•		

• AGA suministra como estándar las cerraduras con 3 llaves

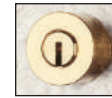
**PRODUCTO RELACIONADO:**



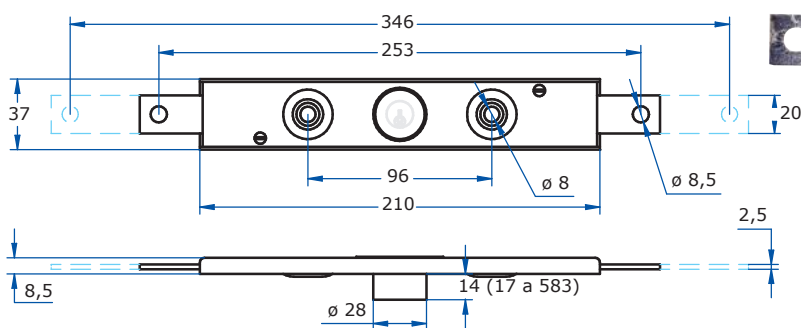
**LLAVES:** AGA-10  
(Llaves: página 58)



**182**



**582**



**183**



**583**

Cerraduras centrales para puertas enrollables y basculantes con posibilidad de apertura por ambos lados.

		<b>182</b>	<b>582</b>	<b>183</b>	<b>583</b>
<b>MODELO DE LLAVE</b>	Aga-10 (Estándar)	•		•	
	Aga-12 (Seguridad)		•		•
<b>MATERIAL</b>	Cilindro de Latón	•	•	•	•
<b>ACABADO</b>	Pulido	•	•	•	•
<b>CARACTERÍSTICAS</b>	Nº de combinaciones	42	3.888	42	3.888
	Peso (grs.)	574	632	418	446
<b>ACCESORIOS</b>	Caperuza de protección		•		
	Escudo antitaladro (opcional)		•		•

• AGA suministra como estándar las cerraduras con 3 llaves.

**PRODUCTO RELACIONADO:**



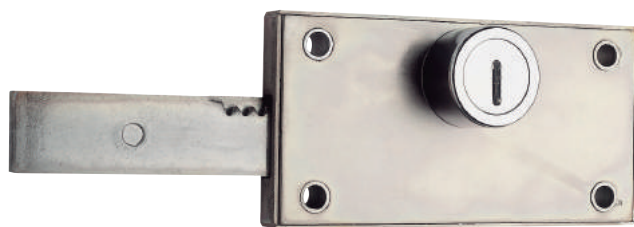
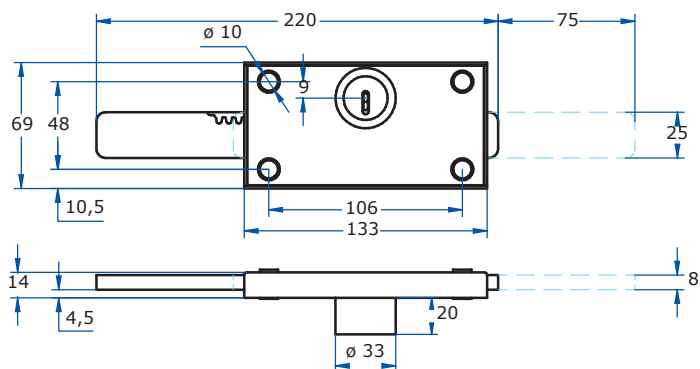
**ACCESORIOS:** 0018  
(Accesorios: página 54)



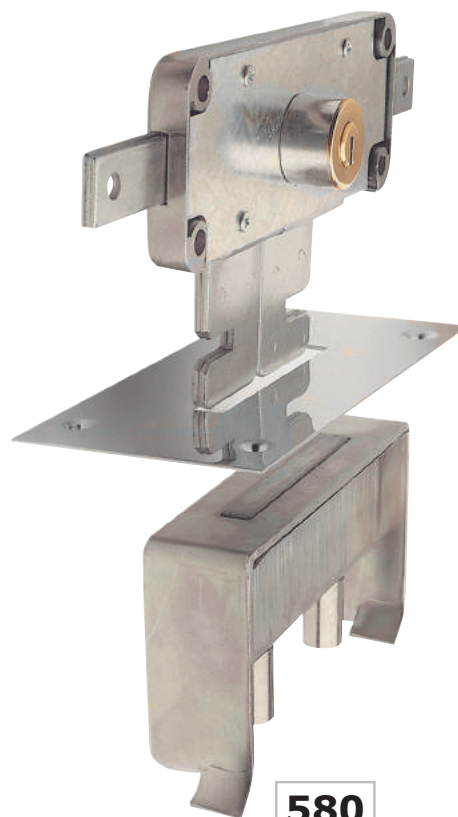
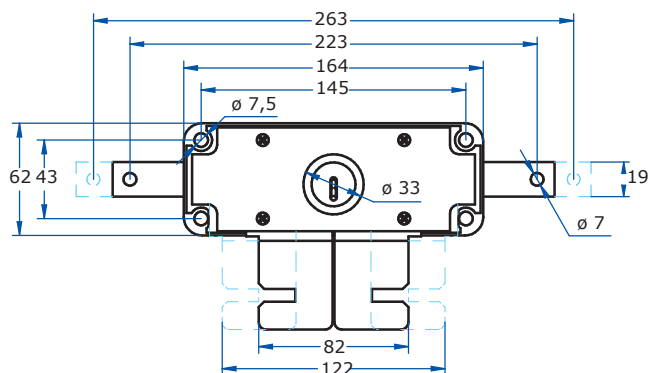
**LLAVES:** AGA-10  
(Llaves: página 58)



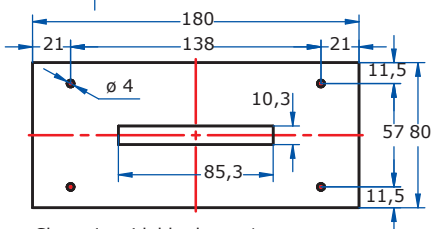
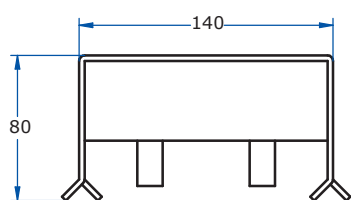
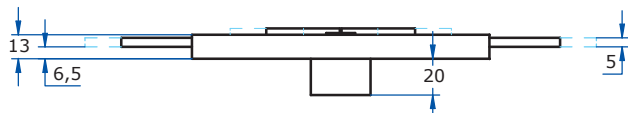
**LLAVES:** AGA-12  
(Llaves: página 59)



**584**





**580**



Chapa inoxidable de e = 1 mm  
CERRADERO-580 Y PLACA SUELO

Cerraduras centrales para puertas enrollables y basculantes con posibilidad de apertura por ambos lados. El modelo de cerradura 584 es una cerradura lateral con un punto de cierre. El modelo 580 es un cerradura central con tres puntos de cierre.

		 <b>584</b>	 <b>580</b>
<b>MODELO DE LLAVE</b>	Aga-12 (Seguridad)	•	•
<b>MATERIAL</b>	Cilindro de latón	•	•
<b>ACABADO</b>	Pulido	•	•
<b>CARACTERÍSTICAS</b>	Nº de combinaciones	3.888	3.888
	Peso (grs.)	792	1.330
<b>ACCESORIOS</b>	Escudo antitaladro	•	•
	Cerradero suelo		•
	Placa embellecedor		•
	Tacos para fijación		•

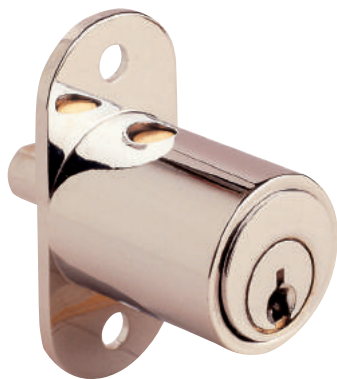
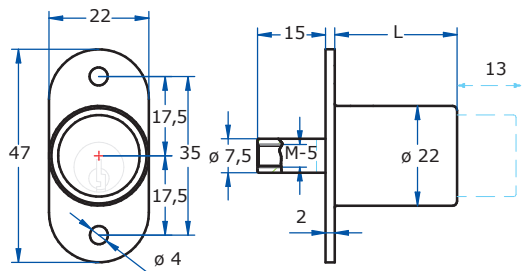
• AGA suministra como estándar las cerraduras con 3 llaves.

**PRODUCTO RELACIONADO:**



**LLAVES: AGA-12**  
(Llaves: página 59)





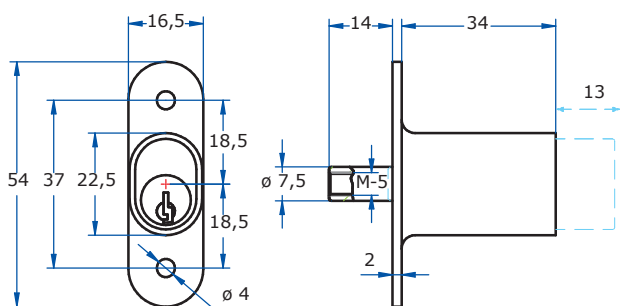
**147**



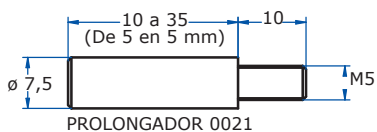
**347**



**747**



**140**



Cerradura de pulsador para bloqueo de puertas correderas. Con posibilidad de igualamientos y agrupamientos.

		<b>147</b>	<b>347</b>	<b>747</b>	<b>140</b>
<b>MODELO DE LLAVE</b>	Aga-24I (Estándar)	•	•		•
	Aga-3T (Seguridad)			•	
<b>MATERIAL</b>	Cilindro de latón				•
	Cilindro de zamak	•	•	•	
<b>ACABADO</b>	Cromado	•	•	•	•
	Latonado	•	•	•	•
<b>CARACTERÍSTICAS</b>	L = 27 mm	•	•	•	
	L = 40 mm	•	•	•	
	Nº de combinaciones	120	78 x 2	63.500	120
	Peso (grs.)	88	86	88	88
<b>ACCESORIOS</b>	Escudo embellecedor	•	•	•	

- AGA suministra como estándar la cerradura con el cilindro en acabado cromado brillo, una salida de llave y con 2 llaves.
- Diferentes largos de prolongador suministrados bajo pedido.

**PRODUCTO RELACIONADO:**



**LLAVES: AGA-24I**  
(Llaves: página 58)

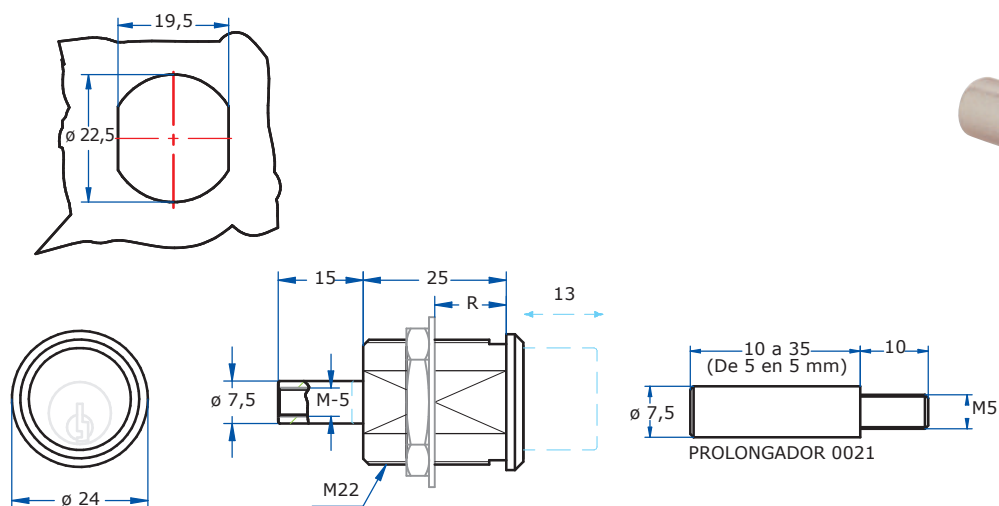


**LLAVES: AGA-3T**  
(Llaves: página 60)



# De pulsador

## Dimensiones del orificio



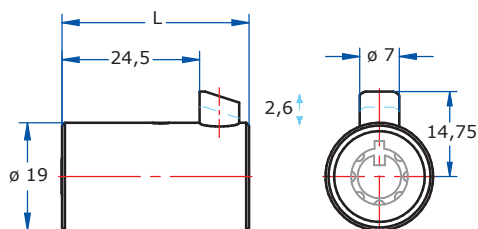
**143**



**343**



**743**



**780**



**510**



**780**

Cerraduras de pulsador para bloqueo de puertas correderas. Las cerraduras 510 y 780 son utilizadas en las máquinas de vending. Con posibilidad de igualamientos y agrupamientos.

		<b>143</b>	<b>343</b>	<b>743</b>	<b>510</b>	<b>780</b>
<b>MODELO DE LLAVE</b>	Aga-24I (Estándar) Aga-3T (Seguridad) Aga-49 (Seguridad)	•	•	•		•
<b>MATERIAL</b>	Cilindro de latón Cilindro de zamak	•	•	•	•	•
<b>ACABADO</b>	Cromado Latonado	•	•	•	•	•
<b>CARACTERÍSTICAS</b>	L = 25 mm / R = 20 mm L = 33 mm L = 40 mm Nº de combinaciones Peso (grs.)	• • • 120 84	• • • 78 x 2 82	• • • 63.500 117	• • • 3.120	• • • 63.500
<b>ACCESORIOS</b>	Tuerca M-22 x 1,25 Arandela bloqueo	• •	• •	• •	66	84

- AGA suministra como estándar la cerradura con el cilindro en acabado cromado, una salida de llave y con 2 llaves.
- Diferentes largos de prolongador suministrados bajo pedido.

### PRODUCTO RELACIONADO:



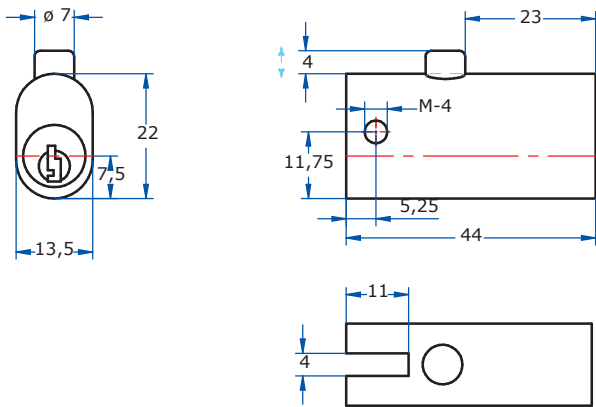
**LLAVES: AGA-24I**  
(Llaves: página 58)



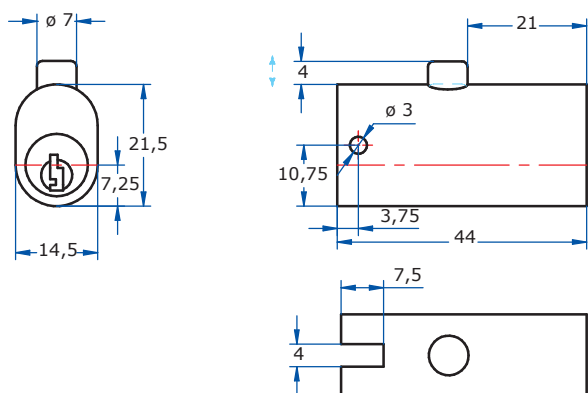
**LLAVES: AGA-3T**  
(Llaves: página 60)



**LLAVES: AGA-49**  
(Llaves: página 60)





**148**



**149**

Cerraduras de pulsador para bloqueo de puertas de archivadores. Con posibilidad de igualamientos y agrupamientos.

		 <b>148</b>	 <b>149</b>
<b>MODELO DE LLAVE</b>	Aga-9I (Estándar)	•	•
<b>MATERIAL</b>	Latón	•	•
<b>ACABADO</b>	Cromado	•	•
	Pulido	•	•
<b>CARACTERÍSTICAS</b>	Nº de combinaciones	620	620
	Peso (grs.)	98	98

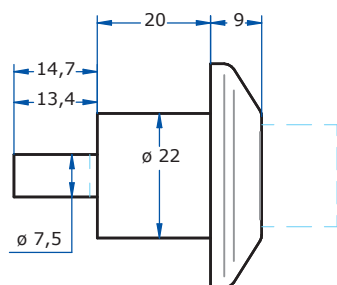
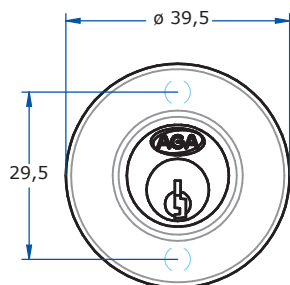
• AGA suministra como estándar la cerradura con el cilindro en acabado cromado, una salida de llave y con 2 llaves.

**PRODUCTO RELACIONADO:**

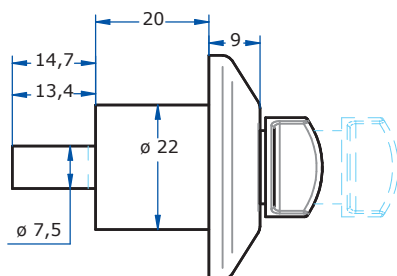
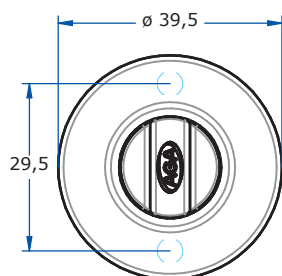


**LLAVES:** AGA-9I  
(Llaves: página 58)

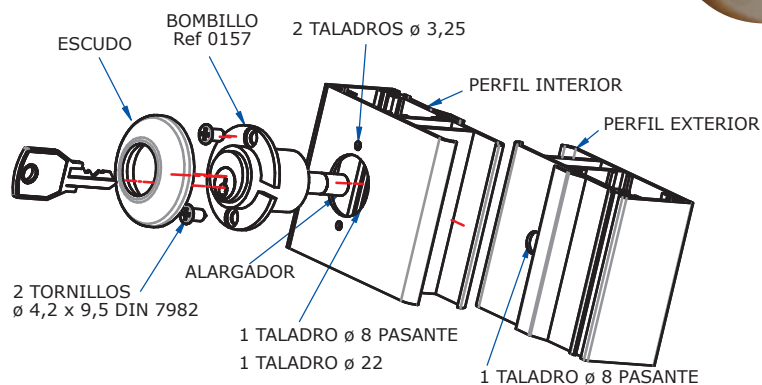
# De pulsador





**157**



**418**



Cerradura de pulsador para bloqueo de puertas correderas de vivienda. Con posibilidad de igualamientos y agrupamientos.

		 <b>157</b>	 <b>418</b>
<b>MODELO DE LLAVE</b>	Sin llaves Aga-24I (Estándar)	•	•
<b>MATERIAL</b>	Zamak	•	•
<b>ACABADO</b>	Sin acabado	•	•
	Niquel mate	•	•
	Blanco	•	•
<b>CARACTERÍSTICAS</b>	Nº de combinaciones	120	0
	Peso (grs.)	82	118
<b>ACCESORIOS</b>	Escudo ø 39,5	•	•
	2 Tornillos DIN 7982	•	•

• AGA suministra como estándar la cerradura en acabado niquel mate. En el caso de la 157 con una salida de llave y con 2 llaves.

**PRODUCTO RELACIONADO:**



**ACCESORIOS:** 0021  
(Llaves: página 55)



**LLAVES:** AGA-24I  
(Llaves: página 58)





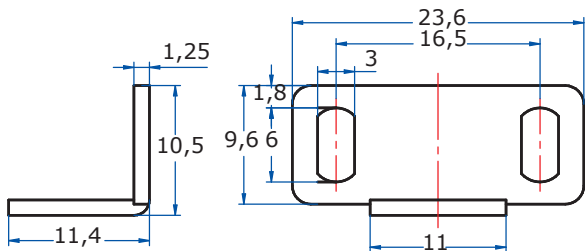
# ACCESORIOS

Accesorios



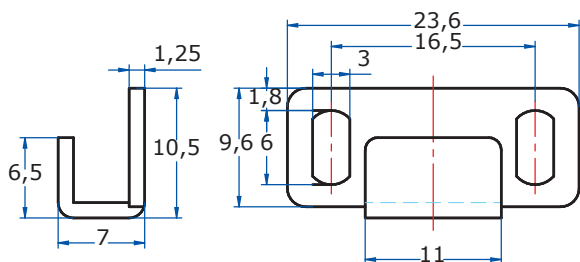
## 0011

Escuadra o tope retén de lengüeta para cerraduras. Acero niquelado.



## 0012

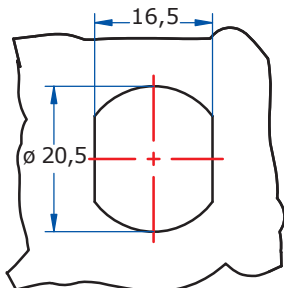
Escuadra o tope retén de lengüeta para cerraduras. Acero niquelado.



## 0013

Tirador de poliamida para montaje entre el mueble y el cilindro. Para cerraduras de M-20.

Dimensiones de orificio del bombillo



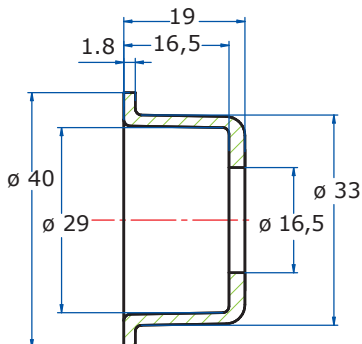
17 x 21 mm

**PRODUCTO RELACIONADO:**

**0013:**  
137(pág. 6),  
139(pág. 7),  
535, 537(pág. 11),  
536, 538 (pág. 13),  
799(pág. 16),  
791(pág. 17),  
128 (pág. 18),  
511 (pág. 19),  
512, 513 (pág. 20)

## 0018

Escudo protector de cilindro para cerradura 582. Zamak niquelado.



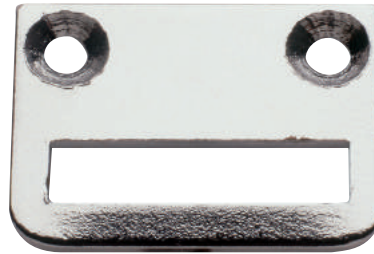
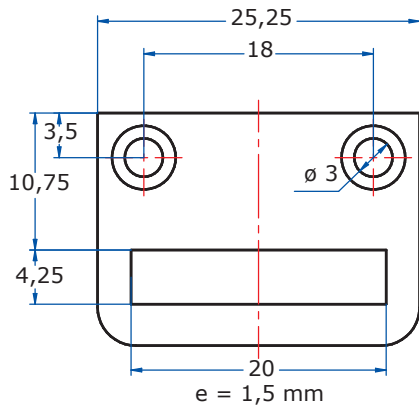
**PRODUCTO RELACIONADO:**

**0018:** 582 (pág. 45)



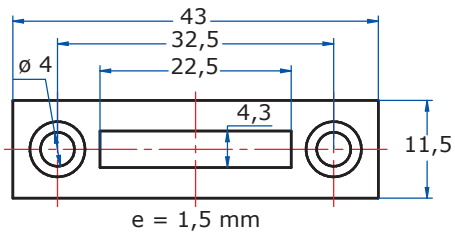
## 0019

Frente para alojamiento de pestillo en el mueble. Acero cromado / Acero latonado.



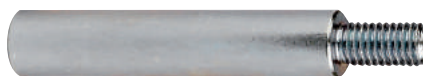
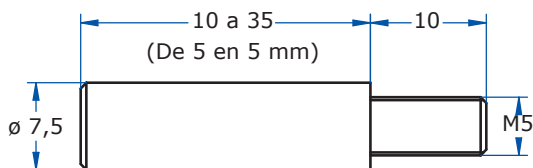
## 0020

Frente para alojamiento de pestillo en el mueble. Acero cromado / Acero latonado.



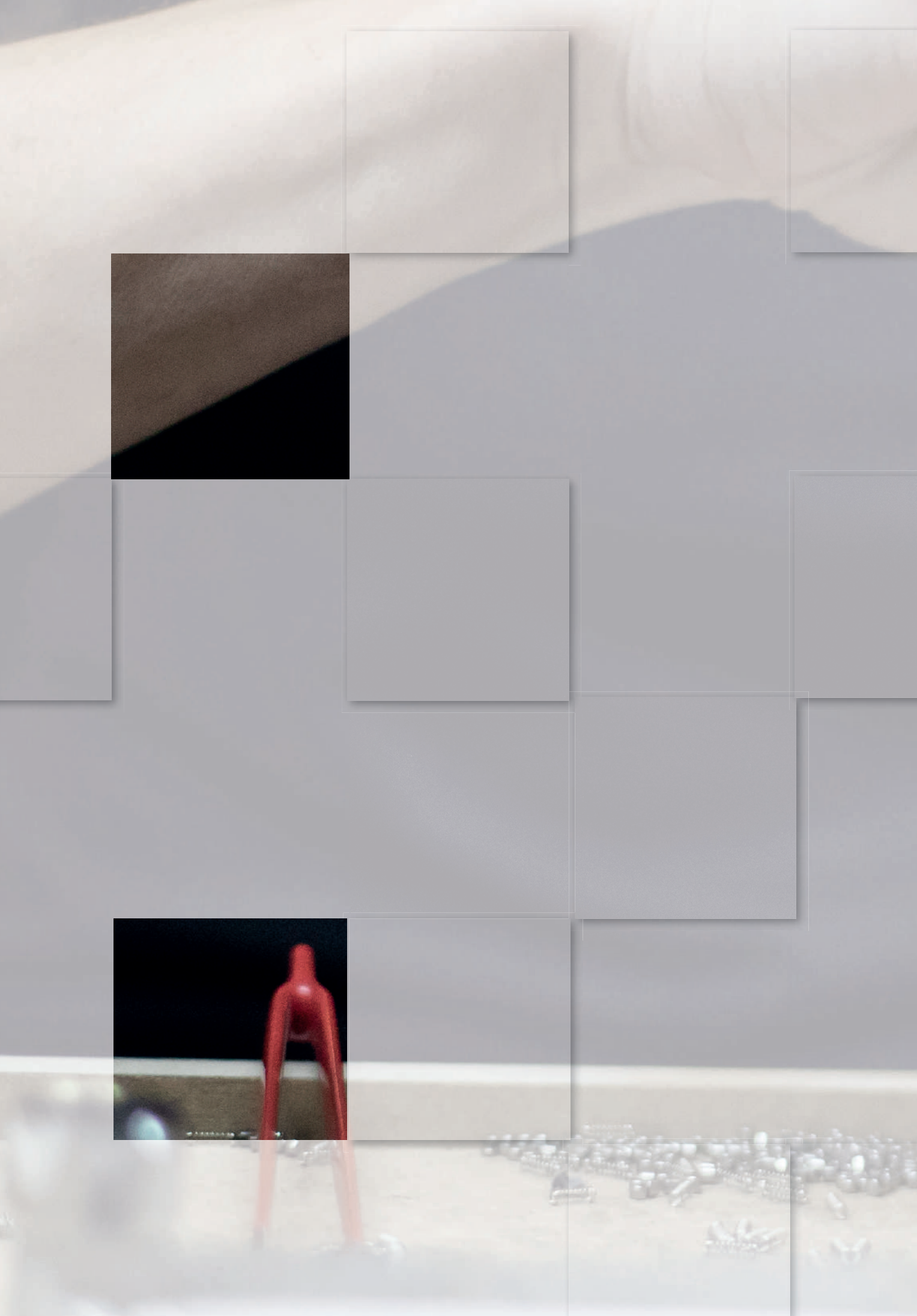
## 0021

Eje prolongador para cerraduras de pulsador. Acero zincado.



**PRODUCTO RELACIONADO:**

**0021:** 140 (pág. 48)  
143, 343, 743 (pág. 49)  
157, 418 (pág. 51)

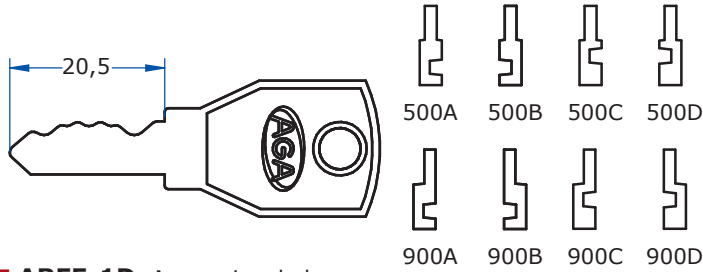


# LLAVES

Llaves estándar  
Llaves de seguridad  
Llaves de cierre



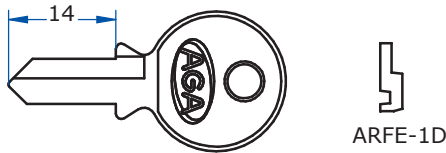
■ **Serie 500/900.** Acero niquelado.



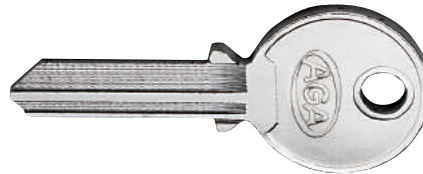
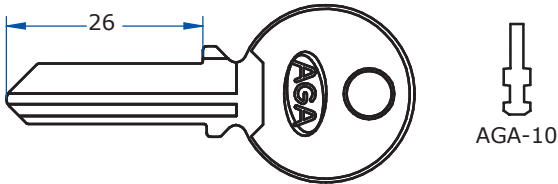
**PRODUCTO RELACIONADO:**

301, 303, 305, 302, 304, 306, 336, 361, 362, 351, 360.

■ **ARFE-1D.** Acero niquelado.



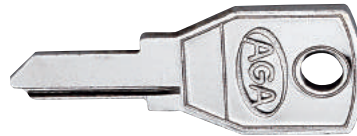
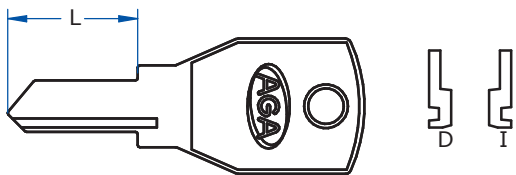
■ **AGA-10.** Acero niquelado.



**PRODUCTO RELACIONADO:**

180, 182, 111, 195.

■ **AGA-24/AGA-9I/FORTIS-2/AGA-34.** Acero niquelado.

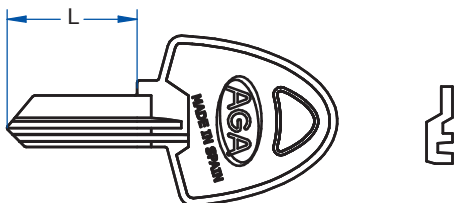


	L mm	Acero Niquelado
<b>AGA-24I/D</b>	15,50	•
<b>AGA-9I</b>	17,20	•
<b>FORTIS-2I/D</b>	22,50	•
<b>AGA-34</b>	24,75	•

**PRODUCTO RELACIONADO:**

**AGA-24I:** 150, 350, 147, 347, 140 143, 343, 157,  
**AGA-9I:** 101, 103, 105, 102, 104, 106, 101ZY, 103ZY, 105ZY, 102ZY, 104ZY, 106ZY, 100, 167, 168, 148, 149.  
**FORTIS-2I:** 101, 103, 105, 102, 104, 106, 101ZY, 103ZY, 105ZY, 102ZY, 104ZY, 106ZY, 100, 167, 168.

■ **11I/12I.** Acero niquelado.



	L mm	Acero Niquelado
<b>AGA-11I</b>	17,20	•
<b>AGA-12I</b>	22,50	•

**PRODUCTO RELACIONADO:**

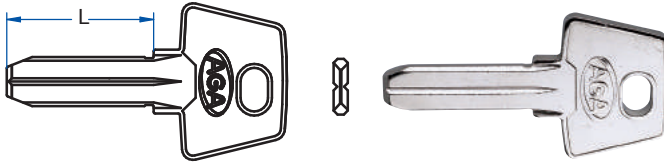
**AGA-11I:** 101, 103, 105, 102, 104, 106, 100, 167, 168, 148, 149.  
**AGA-12I:** 101, 103, 105, 102, 104, 106, 100, 167, 168, 137, 128.

■ **AGA-15I.** Acero niquelado.





■ **AGA-12 / AGA-29.** Latón niquelado.

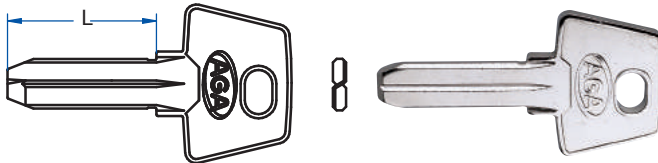


	L mm	Latón Niquelado
<b>AGA-12</b>	27,00	•
<b>AGA-29</b>	23	•

**PRODUCTO RELACIONADO:**

**AGA-12:** 582, 583, 584, 580, 531, 530.

■ **AGA-25 / AGA-36.** Latón niquelado.

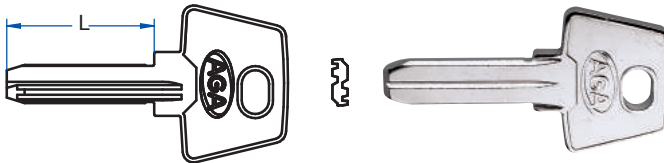


	L mm	Latón Niquelado
<b>AGA-25</b>	27,00	•
<b>AGA-36</b>	23	•

**PRODUCTO RELACIONADO:**

**AGA-25:** 514.

■ **AGA-48 / AGA-49 / AGA-50.** Latón niquelado.



	L mm	Latón Niquelado
<b>AGA-48</b>	27,00	•
<b>AGA-49</b>	23	•
<b>AGA-50</b>	19,25	•

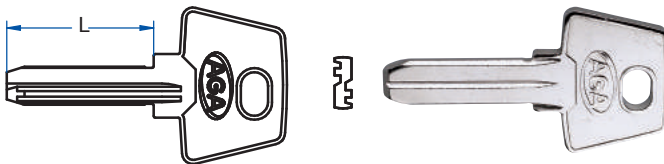
**PRODUCTO RELACIONADO:**

**AGA-48:** 501, 502, 503, 504, 505, 506, 567, 568, 538, 513.

**AGA-49:** 501, 502, 503, 504, 505, 506, 500, 567, 568, 510, 537, 556, 536, 511, 512.

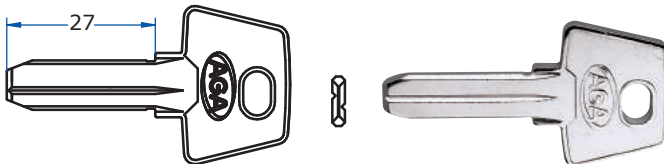
**AGA-50:** 535, 511.

■ **AGA-37 / AGA-45 / AGA-46.** Latón niquelado. Llaves exclusivas. No se suministran llaves en bruto.

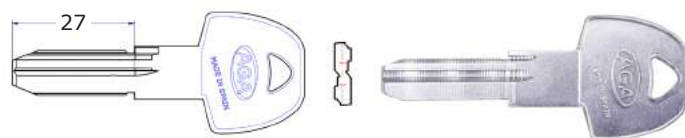


	L mm	Latón Niquelado
<b>AGA-37</b>	27,00	•
<b>AGA-45</b>	23	•
<b>AGA-46</b>	19,25	•

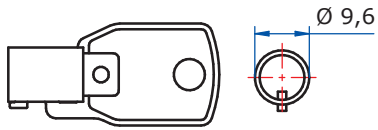
■ **AGA-47.** Latón niquelado. Llaves exclusivas. No se suministran llaves en bruto.



■ **AGA-15.** Alpaca.



■ **AGA-1T/3T.** Acero niquelado.



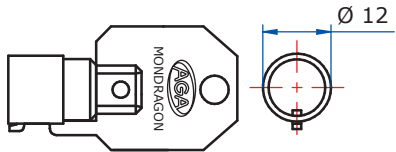
**PRODUCTO RELACIONADO:**

**AGA-3T:** 750, 747, 743, 780, 791, 799.

■ **AGA-5T.** Zamak niquelado.



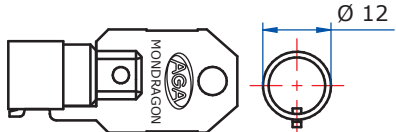
■ **AGA-2T.** Acero niquelado.



**PRODUCTO RELACIONADO:**

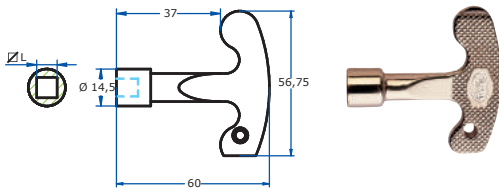
**AGA-2T:** 789.

■ **AGA-4T.** Acero niquelado.

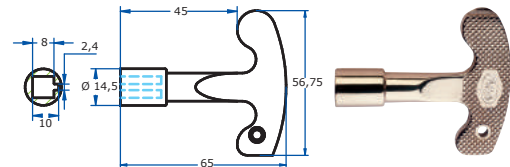


# Llaves de Cierre

■ **3016C / 3017C / 3018C / 30110C.** Zamak niquelado.



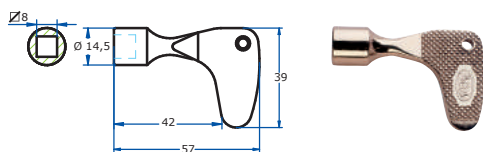
■ **3018CC.** Zamak niquelado.



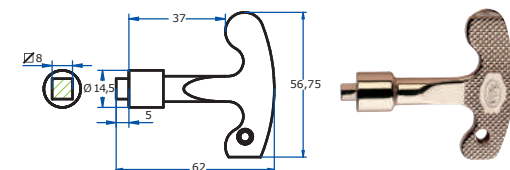
	L mm	Zamak Niquelado
<b>3016C</b>	6	•
<b>3017C</b>	7	•
<b>3018C</b>	8	•
<b>30110C</b>	10	•

**PRODUCTO RELACIONADO:** **3018C:** 437, 457.

■ **3028C.** Zamak niquelado.



■ **3018CM.** Zamak niquelado.

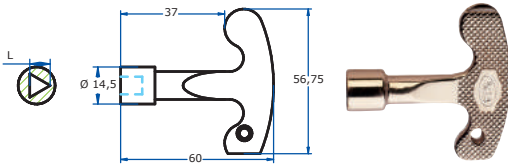


**PRODUCTO RELACIONADO:**  
**3028C:** 437, 457.

**PRODUCTO RELACIONADO:**  
**3018CM:** 436, 456.



■ **3016T / 3017T / 3018T / 30110T.** Zamak niquelado.

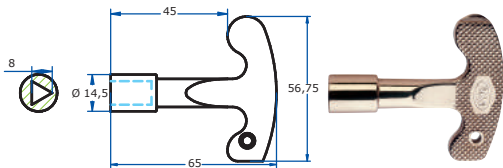


	L mm	Zamak Niquelado
<b>3016T</b>	6	•
<b>3017T</b>	7	•
<b>3018T</b>	8	•
<b>30110T</b>	10	•

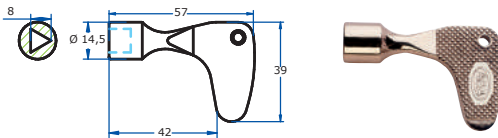
**PRODUCTO RELACIONADO:**

**3018TF:** 433, 453, 463.

■ **3018TF.** Zamak niquelado.



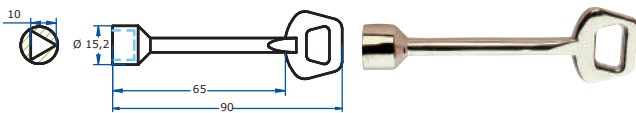
■ **3028T.** Zamak niquelado.



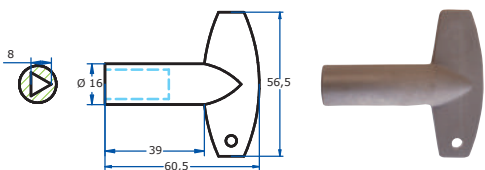
**PRODUCTO RELACIONADO:**

**3028T:** 433, 453, 463.

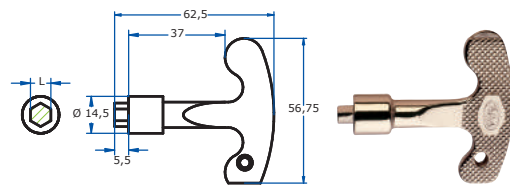
■ **30310T.** Zamak niquelado.



■ **50TF.** Poliamida gris.

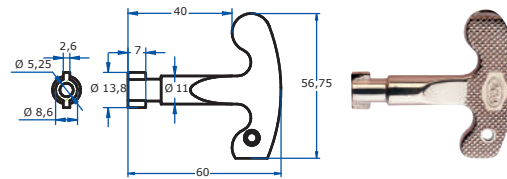


■ **3016HM / 3018 HM.** Zamak niquelado.

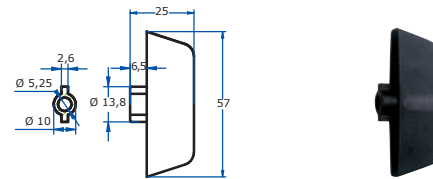


	L mm	Zamak Niquelado
<b>3016HM</b>	6	•
<b>3018HM</b>	8	•

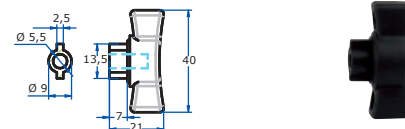
■ **301DP.** Zamak niquelado.



■ **59DP.** Poliamida negra.



■ **8705.** Poliamida negra.



# AMAESTRAMIENTOS

Simple y de grupos



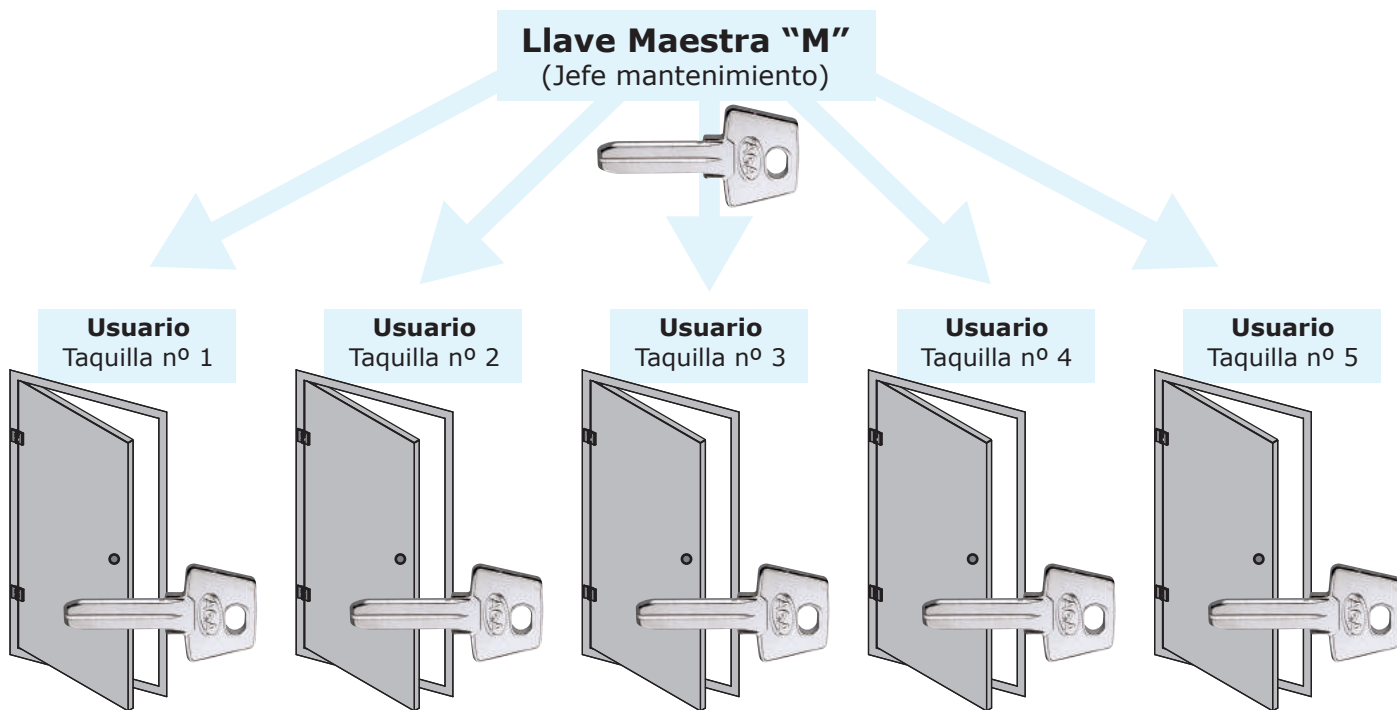
- En la hoja de amaestramientos se plasman las combinaciones de apertura entre las llaves y los bombillos.
- Las futuras ampliaciones de un amaestramiento se deben prever a la hora de confeccionar el amaestramiento inicial.

<b>Talleres AGA S.A.</b>					Pos
<b>AMAESTRAMIENTO PLAN DE CIERRE</b>					Puerta
Cliente: SEGURSA N° Cliente: S-7816 N° Pedido: 10574				Página: A1	
N° Amaestramiento: 0007 Proyecto: POLIDEPORTIVO LA PERLA Fecha creación: 01/09/2011 Fecha ampliación:					Marca cilindro
					Tipo cilindro
Pos	Usuario	Marca llave	Cantidad	Rango	Cantidad
0001	JEFE MANTENIMIENTO	LGM022	3	G	REF 0532M BP0001 TAQUILLA PISCINA 001
0002	RESPONSABLE DE PISCINA	LM0001	5	G	REF 0532M BP0002 TAQUILLA PISCINA 002
0003	RESPONSABLE GIMNASIO	LM0002	5	G	REF 0532M BP0003 TAQUILLA PISCINA 003
0004	RESPONSABLE PISTAS	LM0003	5	G	REF 0532M BP0004 TAQUILLA PISCINA 004
0005	USUARIO PISCINA 01	LP0001	2	S	RPH 0532M BG0001 TAQUILLA GIMNASIO 01
0006	USUARIO PISCINA 02	LP0002	2	S	RPH 0532M BG0002 TAQUILLA GIMNASIO 02
0007	USUARIO PISCINA 03	LP0003	2	S	REF 0532M BG0003 TAQUILLA GIMNASIO 03
0008	USUARIO PISCINA 04	LP0004	2	S	REF 0532M BG0004 TAQUILLA GIMNASIO 04
0009	USUARIO GIMNASIO 01	LG0001	2	S	RPH 0532M BG0001 TAQUILLA GIMNASIO 01
0010	USUARIO GIMNASIO 02	LG0002	2	S	RPH 0532M BG0002 TAQUILLA GIMNASIO 02
0011	USUARIO GIMNASIO 03	LG0003	2	S	REF 0532M BG0003 TAQUILLA GIMNASIO 03
0012	USUARIO GIMNASIO 04	LG0004	2	S	REF 0532M BG0004 TAQUILLA GIMNASIO 04
0013	USUARIO PISTAS 01	LF0001	2	S	RPH 0532M BG0001 TAQUILLA PISTAS 001
0014	USUARIO PISTAS 02	LF0002	2	S	REF 0532M BP0002 TAQUILLA PISTAS 002

- ① Número de línea
- ② Detalle de usuarios
- ③ Marca de grabado de llave
- ④ Cantidad de llaves
- ⑤ Rango de llave (Particular, Maestra o Gran maestra)
- ⑥ Aperturas
- ⑦ Detalle de puertas
- ⑧ Marca de grabado del bombillo
- ⑨ Modelo de bombillo
- ⑩ Cantidad de bombillos

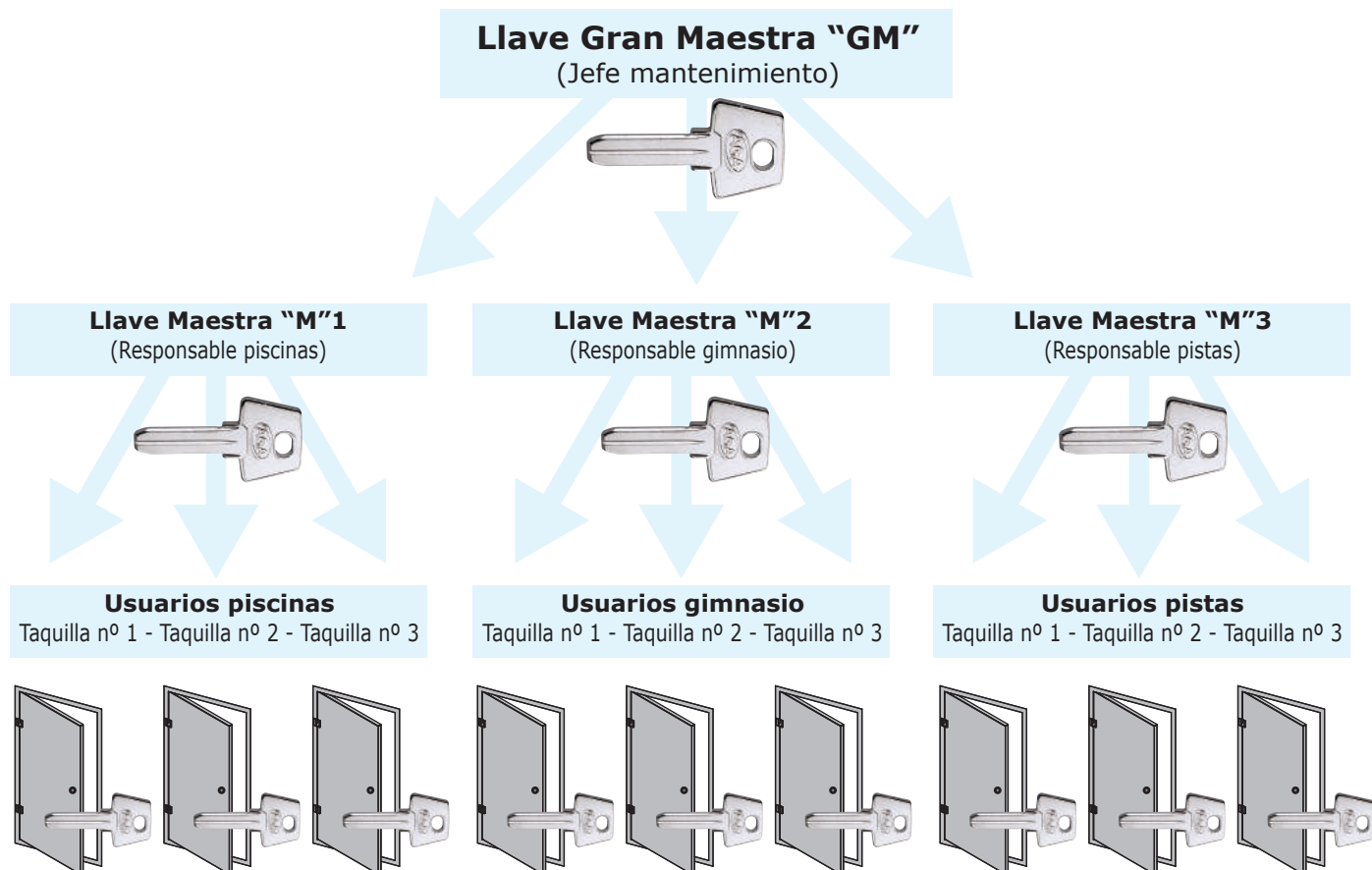
# Amaestramiento Simple

- Cada llave particular abre su bombillo.
- La llave maestra abre todos los bombillos.



# Amaestramiento de Grupos

- Cada llave particular abre su bombillo.
- La llave maestra abre todos los bombillos correspondientes a su grupo.
- La llave Gran Maestra abre todos los bombillos.





LA INDUSTRIA DE LA CERRAJERÍA

**Talleres AGA S.A.**  
Notario Etxagibel, 6  
20500 Arrasate-Mondragón (Gipuzkoa) Spain  
Telf. 943 790 922 - Fax. 943 790 976  
industria@aga.es - export@aga.es  
[www.aga.es](http://www.aga.es)