

SISTEMAS Y SOLUCIONES PARA LA INDUSTRIA GENERAL

## SISTEMAS DE CIERRE



Catálogo Sectorial

edición 49



LA INDUSTRIA DE LA CERRAJERÍA



la industria de la cerrajería

## Catálogo Sectorial

# SISTEMAS DE CIERRE

cerraduras, bisagras, manillas y cierres

**Elementos diseñados y desarrollados para el cerramiento de equipos y aparatos industriales bajo los estándares de calidad ISO 9001:2008**

***Líder nacional en cerrajería industrial***

---

TALLERES AGA, S.A. ▪ C/ Notario Etxagibel, 6 ▪ 20500 Mondragón-Gipuzkoa - Spain  
Telf. 943 79 09 22 ▪ Fax. 943 79 09 76  
[www.aga.es](http://www.aga.es)

## ■ COMPAÑÍA

Fabricante especializado en cerrajería industrial



### ■ AGA: Una firma fundada en 1963

La historia de AGA comienza en 1963, cuando tres emprendedores crearon una pequeña fábrica de cerraduras en Mondragón.

La ubicación de Mondragón no es casual. Mondragón es desde finales del siglo XIX uno de los principales centros de la industria cerrajera Europea.

El conocimiento y la especialización que ha generado esta actividad, nos permite contar con los más cualificados profesionales del sector.

Actualmente AGA lo formamos un equipo de 50 personas.

Nuestra motivación es la búsqueda de la excelencia en las tareas individuales, así como el trabajo de todo el equipo.

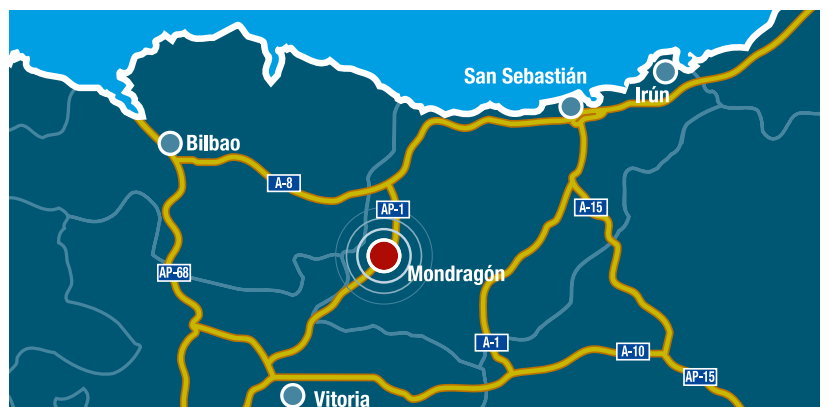
Un trabajo orientado siempre a aportar soluciones útiles y efectivas en cerrajería industrial a nuestros clientes.

En AGA ante todo nos consideramos HUMANOS, PROFESIONALES Y AMBICIOSOS. Mediante estas cualidades, buscamos ofrecer el mejor servicio en cerrajería industrial.

El desarrollo inmediato de AGA se fundamenta en 2 ejes:

- INNOVACIÓN
- INTERNACIONALIZACIÓN

Buscamos ofrecer un mejor servicio a nuestros más de 3.500 clientes, ampliar su número e internacionalizar nuestra actividad.





# CALIDAD

Trabajo bien hecho

Todo nuestro esfuerzo organizativo está dirigido a la satisfacción integral del cliente. Por ello, disponemos de un sistema de gestión de la calidad conforme a la **ISO 9001** que garantiza nuestro buen hacer diario.



Este buen hacer desemboca en nuestra gama de cerraduras certificadas según los estándares EN-1300 CLASE A/1 y CLASE B/2.



# TECNOLOGÍA: Lo mejor para nuestro cliente

Nuestras dos mejores herramientas: capital humano y tecnología. Con un equipo altamente formado y especializado y un óptimo proceso productivo en constante evolución dotado de maquinaria altamente eficiente, el resultado es: Lo mejor para nuestro cliente.



## ■ SERVICIO

Comprometidos con la solución

### ■ OTROS CATÁLOGOS DE LA COMPAÑÍA

Aga atiende a un mercado multi-sectorial fruto de su alta especialización conseguida con el paso de los años y de desarrollar múltiples proyectos. Muchos de ellos hoy forman parte de la **nutrida colección de artículos** que presentamos en los distintos catálogos sectoriales que disponemos.

#### ■ Catálogos:

Cilindros y Cerraduras



Cerraduras de Alta Seguridad



Cerraduras de Maniobras



### ■ FLEXIBILIDAD TOTAL

Son muchas las referencias que ofrecemos en nuestros catálogos, pero son muchas más las referencias especiales que fabricamos, o las adaptaciones personalizadas que hacemos de nuestros artículos estándar. Y además...

- **No tenemos pedido mínimo, lo cual le permite optimizar su compra.**
- **Le garantizamos la reposición de cualquier artículo, así como la de sus componentes durante 10 años desde la retirada del producto.**
- **Posibilidad de personalizar sus artículos.**
- **Servicio de "llave exclusiva" y "código exclusivo" con el cual Aga garantiza que sólo usted dispone en el mercado de ese programa.**

### ■ INNOVACIÓN



En AGA entendemos la innovación como una cultura de mejora continua en todos los ámbitos, comenzando por el ámbito humano.

El eje fundamental de la innovación ha consistido en la formación para poder dotarnos de estructuras organizativas flexibles, orientadas a desarrollar todo nuestro potencial como personas, profesionales integrantes de un equipo con objetivos claros a alcanzar.

# Indice



## ■ CIERRES Y CERRADURAS

- 08 Cerraduras de lengüeta
- 09 Cerraduras y cierres cuarto de vuelta M-22
- 13 Cierres cuarto de vuelta M-20
- 16 Varios

## ■ MANILLAS

- 22 Manillas

## ■ BISAGRAS

- 28 Bisagras

## ■ SISTEMAS DE CIERRE

- 34 Manetas serie 6010
- 40 Manetas serie 6040
- 46 Manetas serie 6050
- 52 Cierres serie 6420 y 6430
- 55 Soluciones especiales
- 56 Manillas y cierres serie 6600

## ■ ACCESORIOS

- 62 Accesorios sistemas de cierre
- 65 Accesorios generales

## ■ LLAVES

- 68 Llaves



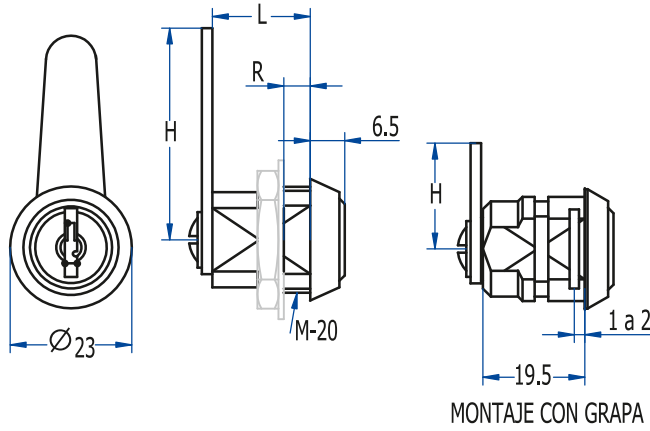
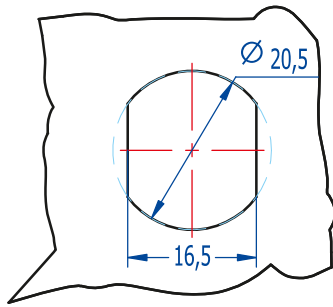


# Cierres y Cerraduras

Cerraduras de lengüeta  
 Cerraduras y cierres cuarto de vuelta M-22  
 Cierres cuarto de vuelta M-20  
 Varios

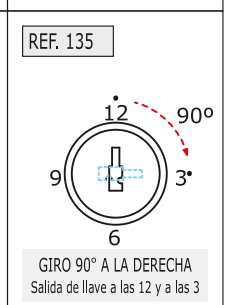
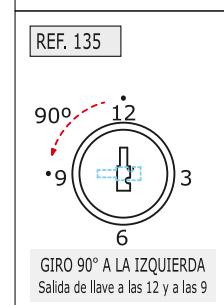
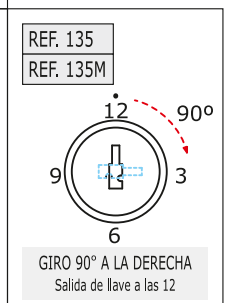
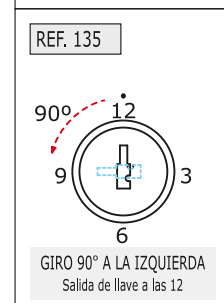
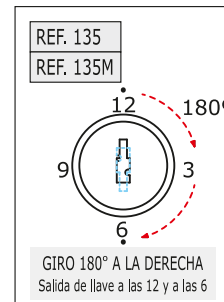


## Dimensiones del orificio



Cerradura para mueble metálico y madera para puertas con espesores de 5mm, 13mm ó 27mm con gran versatilidad en cuanto al sentido de giro, dcha. e izda., angulo de giro, 90° ó 180°, y en posición de salida de llave, 1 ó 2 posiciones. Sin posibilidad de amaestramiento pero si de igualamientos y agrupamientos.

		<b>135</b>	<b>135M</b>
<b>MODELO DE LLAVE</b>	Serie 500 ó 900	•	•
<b>MATERIAL</b>	Zamak	•	•
<b>ACABADO</b>	Cromado	•	•
	Latonado	•	•
	Negro	•	•
<b>CARACTERÍSTICAS</b>	L = 18,5mm	•	
	L = 32mm		•
	R = 5mm	•	
	R = 13,5mm	•	
	R = 27mm		•
	Nº Combinaciones	208	208
<b>ACCESORIOS</b>	Peso (grs.)	62	88
	Tuerca M20	•	•
	Grapa*	•	•
	Arandela bloqueo		•



AGA suministra como estándar la cerradura con lengüeta C-40, en acabado cromado y con 2 llaves. \* La grapa se utiliza en el montaje de la referencia 135 que va sin rosca.

Otros Accesorios:



**Funda plegable**  
Accesorios: página 65.



**Funda llave**  
Accesorios: página 65.



**Tirador 0013**  
Accesorios: página 65.



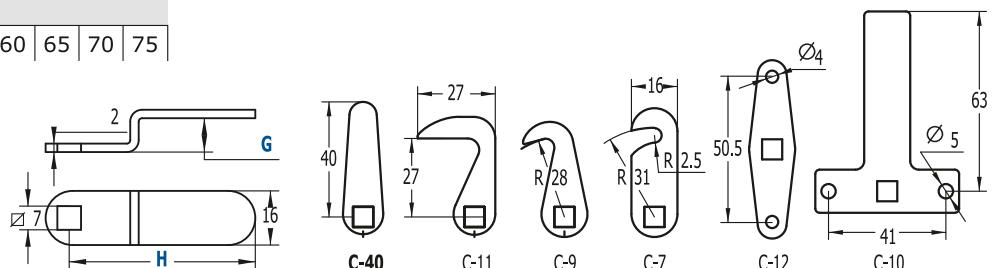
**Placa antigiro**  
Accesorios: página 65.

<b>C</b>	<b>LENGÜETAS LISAS</b>											
<b>H</b>	15	20	25	30	35	45	50	55	60	65	70	75

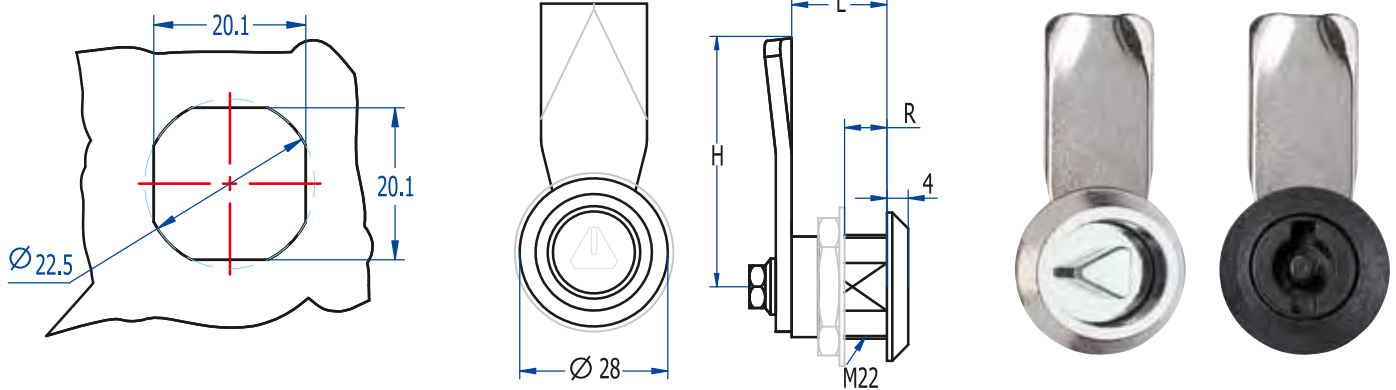
Ejemplo de pedido: C-20

<b>C</b>	<b>LENGÜETAS CURVAS</b>									
<b>H</b>	35	<b>G</b>	3	5	10	15	20	25		
<b>H</b>	55	<b>G</b>	5	10	15	20	25	30		

Ejemplo de pedido: C-35-5



Dimensiones del orificio



Cierre de 1/4 de vuelta a presión para puertas con espesores comprendidos entre 6 y 57 mm (ver cota R). Especialmente indicados para casos en los que se requieran coeficientes de estanqueidad o condiciones ambientales rigurosas.

Sentido de giro										
		<b>400</b>	<b>403</b>	<b>406</b>	<b>407</b>	<b>409</b>	<b>486</b>	<b>490</b>	<b>493</b>	<b>497</b>
	<b>FIGURAS</b>	Doble pala								
		Triángulo de 8 mm								
		Cuadrado de 8 mm								
		Hexágono de 8mm								
<b>MATERIAL</b>	Zamak									
	Inox AISI 316									
<b>ACABADO (Zamak)</b>	Poliamida negra (Ignífugo)									
	Cromado									
<b>CARACTERÍSTICAS</b>	Negro									
	L = 18 mm / R = 6 mm									
	L = 18 mm / R = 8 mm									
	L = 28 mm / R = 23 mm									
	L = 36 mm / R = 31 mm									
	L = 62 mm / R = 57 mm									
	Peso (grs.)	46	46	46	46	46	76	78	74	76
<b>SENTIDO DE GIRO</b>	90° Derecha/Izquierda									
<b>NORMATIVAS</b>	Estanqueidad (IP66)									
<b>ACCESORIOS</b>	Tuerca M22									
	Arandela Metálica M22									
	Arandela Caucho M22									
<b>LLAVE</b>	Opcional	59DP*	3018T		3018C	3018H		301DP	3018T	3018C

AGA suministra como estándar el cierre de cota L = 18mm, R = 6 ó 8 mm, con lengüeta Z-150 y sin llave excepto en la referencia 0400, en la que se sirve la llave 59DP ó 8705 (pág. 9).

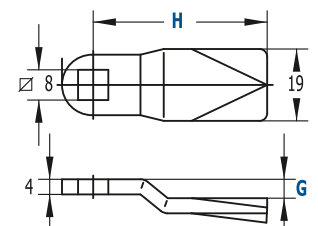
Fabricamos bajo encargo la medida deseada.

Otros Accesorios:



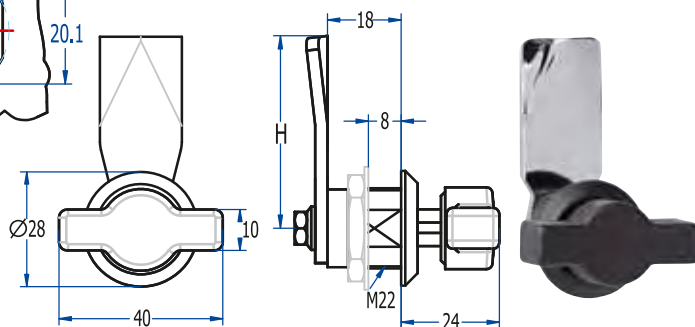
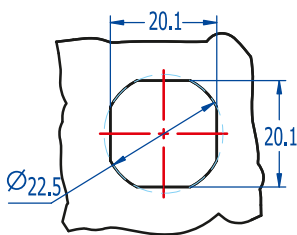
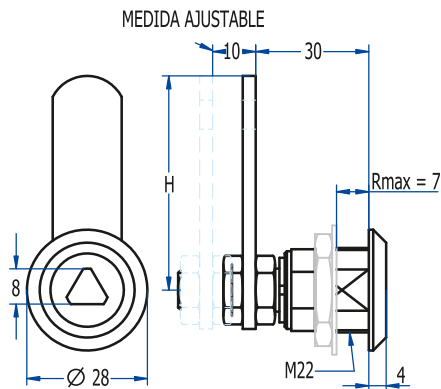
**Tapa protectora**  
Accesorios: página 66.

LENGÜETAS								
Z	Z150	Z151	Z152	Z153	Z157	Z158	Z159	Z160
H	47	52	57	62	47	47	47	47
G	-	-	-	-	5	10	15	20





Dimensiones del orificio



Cierre de 1/4 de vuelta regulable para puertas con espesor hasta 7 mm. Este cierre permite regular la distancia en 10 mm para un mejor ajuste entre bastidor y puerta.

Palomilla de 1/4 de vuelta para puertas con espesores de hasta 8 mm. Especialmente indicados para casos en los que se requieran coeficientes de estanqueidad o condiciones ambientales rigurosas.

Sentido de giro		
<b>FIGURA</b>	Triangulo de 8 mm	•
<b>MATERIAL</b>	Latón	•
<b>ACABADO</b>	Cromado	•
<b>CARACTERÍSTICAS</b>	R max. = 7 mm	•
	Peso (grs.)	89
<b>SENTIDO DE GIRO</b>	90° Derecha / Izquierda	•
<b>ACCESORIOS</b>	Tuerca M22	•
	Arandela metálica M22	•
	Arandela caucho M22	•
<b>LLAVE</b>	Opcional	3018T

Sentido de giro		
<b>FIGURA</b>	De mariposa	•
<b>MATERIAL</b>	Poliamida negra	•
<b>CARACTERÍSTICAS</b>	Peso (grs.)	60
<b>SENTIDO DE GIRO</b>	90° Derecha / Izquierda	•
<b>ACCESORIOS</b>	Tuerca M22	•
	Arandela metálica M22	•
	Arandela caucho M22	•

AGA suministra como estándar el cierre con lengüeta S-50 y sin llave.

Otros Accesorios:



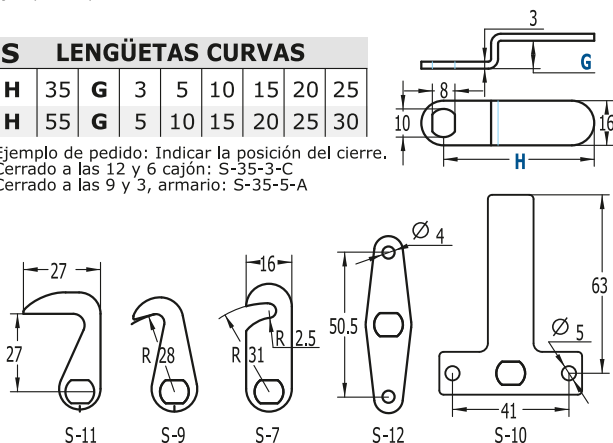
**Tapa protectora**  
Accesorios: página 66.

S	LENGÜETAS LISAS												
H	15	20	25	30	35	40	45	50	55	60	65	70	75

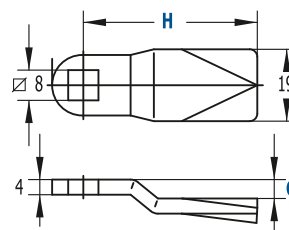
Ejemplo de pedido: S-20

S	LENGÜETAS CURVAS							
H	35	G	3	5	10	15	20	25
H	55	G	5	10	15	20	25	30

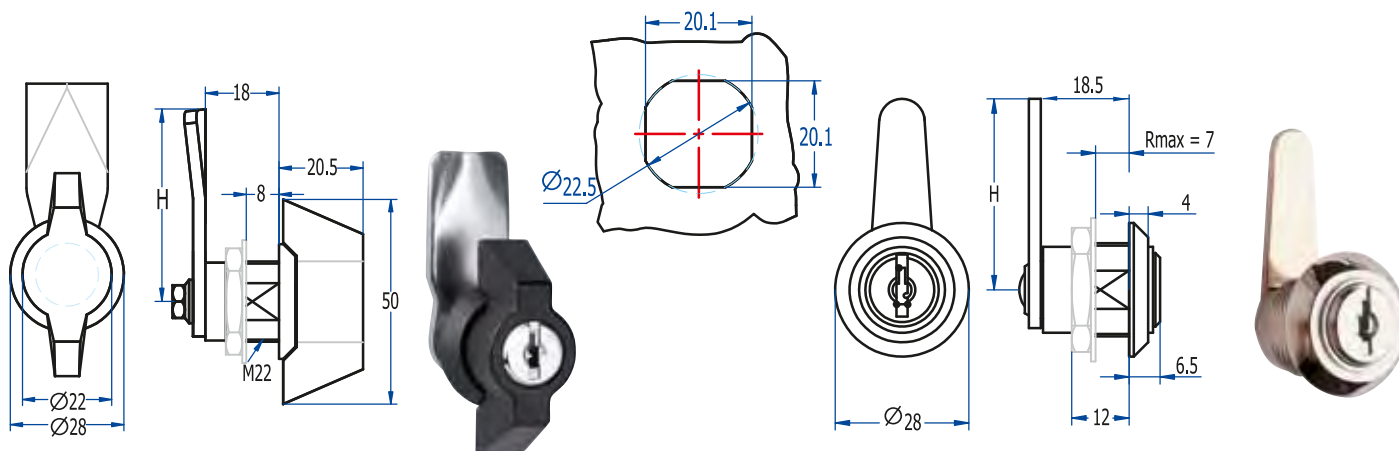
Ejemplo de pedido: Indicar la posición del cierre.  
Cerrado a las 12 y 6 cajón: S-35-3-C  
Cerrado a las 9 y 3, armario: S-35-5-A



	LENGÜETAS							
Z	Z150	Z151	Z152	Z153	Z157	Z158	Z159	Z160
H	47	52	57	62	47	47	47	47
G	-	-	-	-	5	10	15	20



Dimensiones del orificio



Cerradura de 1/4 de vuelta para puertas con espesor hasta 8 mm, con sentido de giro dcha. o izda. y salida de llave en posición de abierto y cerrado. Tiene posibilidad de igualamientos y agrupamientos.

Cerradura de 1/4 de vuelta para puertas con espesor hasta 7 mm, con sentido de giro dcha. o izda. y salida de llave en posición de abierto y cerrado. Tiene posibilidad de igualamientos y agrupamientos.

			<b>638</b>	<b>631</b>
<b>FIGURAS</b>	Sin llave/con giro	•	•	
	Con llave estándar		•	
<b>MATERIAL</b>	Zamak	•	•	
<b>ACABADO</b>	Negro	•	•	
<b>CARACTERÍSTICAS</b>	Nº combinaciones		208	
	Peso (grs.)	166	142	
<b>SENTIDO DE GIRO</b>	90º dcha.	•	•	
	90º izda.	•	•	
<b>ACCESORIOS</b>	Tuerca M22	•	•	
	Arandela caucho M22	•	•	

		<b>345</b>	
<b>MODELO LLAVE</b>	Serie 500 ó 900	•	
<b>MATERIAL</b>	Zamak	•	
<b>ACABADO</b>	Cromado	•	
	Negro	•	
<b>CARACTERÍSTICAS</b>	Nº combinaciones	208	
	Peso (grs.)	78	
<b>SENTIDO DE GIRO</b>	90º Derecha / Izquierda	•	
<b>ACCESORIOS</b>	Tuerca M22	•	
	Arandela metálica M22	•	
	Arandela caucho M22	•	

AGA suministra como estándar el cierre con lengüeta Z-150 y con dos llaves.

AGA suministra como estándar el cierre con lengüeta C-40 y con 2 llaves.

Indicar sentido de giro.

Otros Accesorios:



**Tapa protectora**  
Accesorios: página 66.

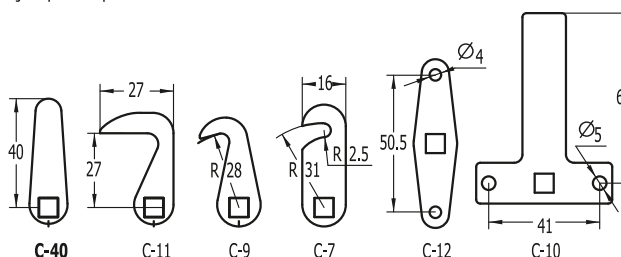
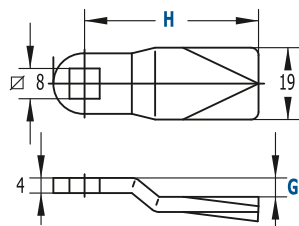
	LENGÜETAS							
Z	Z150	Z151	Z152	Z153	Z157	Z158	Z159	Z160
H	47	52	57	62	47	47	47	47
G	-	-	-	-	5	10	15	20

C	LENGÜETAS LISAS											
H	15	20	25	30	35	45	50	55	60	65	70	75

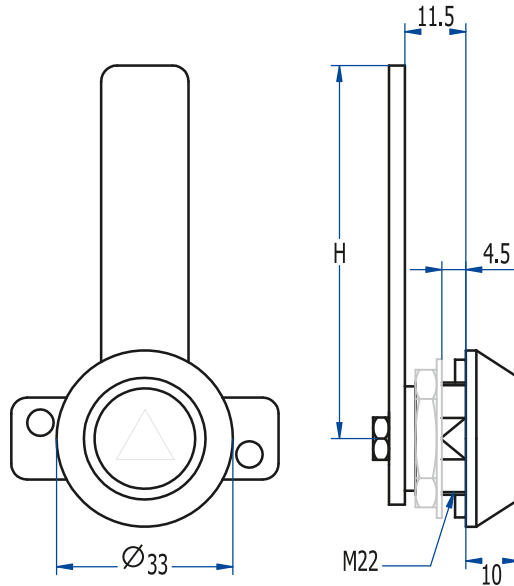
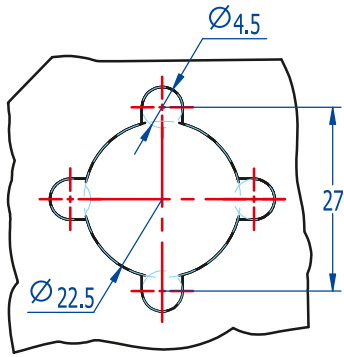
Ejemplo de pedido: C-20

C	LENGÜETAS CURVAS							
H	35	G	3	5	10	15	20	25
H	55	G	5	10	15	20	25	30

Ejemplo de pedido: C-35-5






Dimensiones del orificio



Cierre de 1/4 de vuelta para utilizar principalmente en armarios de grandes dimensiones y con sistemas de cierre en varios puntos.



		 <b>194T</b>	 <b>194C</b>	 <b>194S</b>
<b>FIGURAS</b>	Doble pala (de Ø 3 mm)			•
	Triángulo de 8 mm	•		
	Triángulo de 10 mm	•		
	Cuadrado de 6 mm		•	
	Cuadrado de 7 mm		•	
	Cuadrado de 8 mm		•	
<b>MATERIAL</b>	Zamak	•	•	•
	Negro	•	•	•
<b>ACABADO</b>	Cromado	•	•	•
<b>CARACTERÍSTICAS</b>	Peso (grs.)	134	135	137
<b>SENTIDO DE GIRO</b>	90° Derecha	•	•	•
	90° Izquierda	•	•	•
<b>ACCESORIOS</b>	Tuerca M22	•	•	•
	Arandela metálica M22	•	•	•
	Arandela antigiro M22	•	•	•
<b>LLAVE</b>	Opcional	3018T	3018C	3018S

AGA suministra como estándar el cierre con lengüeta M30 para triple cierre, en acabado cromado y sin llave. En los cierres con más de una opción de figura, la medida estándar es la de 10 mm si no se indica lo contrario.

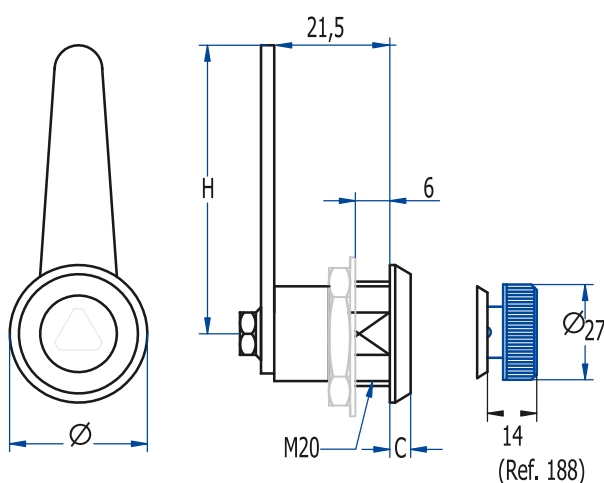
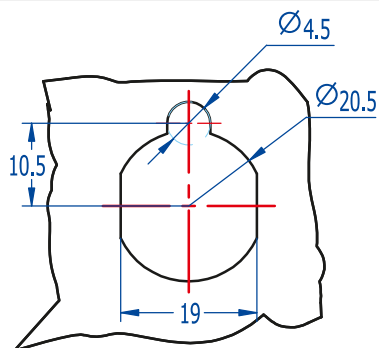
LENGÜETAS								
M	M30	M41	M42	M43	M50	M60	M68	M31
H	70	68	64	43	50	60	68	31
G	-	8	14	-	-	-	-	-



# Cierres de Cuarto de Vuelta M20



Dimensiones del orificio



Cierres sencillos de 1/4 de vuelta para puertas con espesores inferiores a 6 mm. La lengüeta ejerce una presión constante contra el cuerpo del armario, evitando así aperturas provocadas por vibraciones no deseadas. Para aplicaciones metálicas en general, armarios electricos y aquellas en las que no se precise el uso de llaves convencionales.

Sentido de giro										
			<b>188</b>	<b>189</b>	<b>192</b>	<b>290</b>	<b>293</b>	<b>293F</b>	<b>392</b>	<b>393</b>
<b>FIGURAS</b>	Doble pala					•				
	Triángulo 8 mm flotante							•		•
	Triángulo 10 mm						•			
	Cuadrado de 8 mm				•					
	Cuadrado de 8 flotante								•	
	Cuadrado de 7 mm				•					
	Hexágono de 8 mm			•						
	Hexágono de 6 mm			•						
De pomo		•								
<b>MATERIAL</b>	Zamak		•	•	•	•	•	•	•	•
<b>ACABADO</b>	Cromado		•	•	•	•	•	•	•	•
<b>CARACTERÍSTICAS</b>	C = 4mm		•	•	•	•	•	•		
	C = 13,75 mm								•	•
	Ø = 26 mm			•	•	•	•	•		•
	Ø = 29,5 mm								•	•
	Peso (grs.)		97	66	52	62	52	52	90	86
<b>SENTIDO DE GIRO</b>	90° Derecha		•	•	•	•	•	•	•	•
<b>ACCESORIOS</b>	Tuerca M20		•	•	•	•	•	•	•	•
	Arandela metálica M20		•	•	•	•	•	•	•	•
<b>LLAVE</b>	Opcional			3018HM	3018C	301DP	30110T	3018TF	3018CC	3018TF

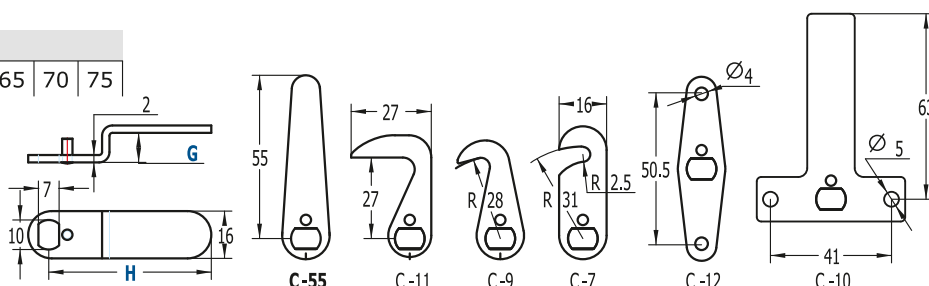
AGA suministra como estándar el cierre con lengüeta C55, en acabado cromado y sin llave. En los cierres con más de una opción de figura, la medida estándar es la de 8 mm si no se indica lo contrario.

C	LENGÜETAS LISAS												
H	15	20	25	30	35	40	45	50	60	65	70	75	

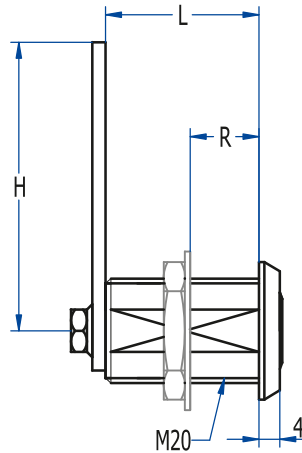
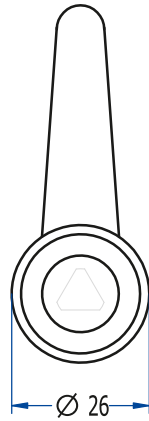
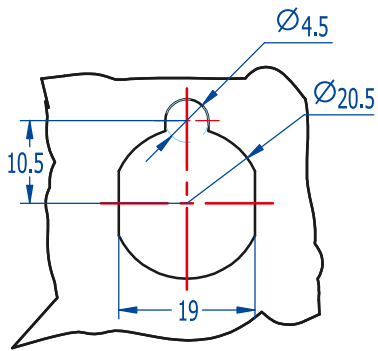
Ejemplo de pedido: C-20 para cierres

C	LENGÜETAS CURVAS							
H	35	G	3	5	10	15	20	25
H	55	G	5	10	15	20	25	30

Ejemplo de pedido: C-35-5 para cierres



Dimensiones del orificio



Cierres sencillos de 1/4 de vuelta para puertas con espesores inferiores a 23 mm. La lengüeta ejerce una presión constante contra el cuerpo del armario, evitando así aperturas provocadas por vibraciones no deseadas.

Sentido de giro									
	<b>186</b>	<b>193</b>	<b>196</b>	<b>197</b>	<b>186M</b>	<b>193M</b>	<b>196M</b>	<b>197M</b>	
<b>FIGURAS</b>	Triángulo de 8 mm Triángulo de 7 mm Cuadrado de 8 mm Cuadrado de 8 mm H Cuadrado de 7 mm Ranura	• •	•	•	•	•	•	•	•
<b>MATERIAL</b>	Zamak	•	•	•	•	•	•	•	•
<b>ACABADO</b>	Cromado	•	•	•	•	•	•	•	•
<b>CARACTERÍSTICAS</b>	L= 21,5 mm / Rmax = 6 mm L=29 mm / Rmax = 23 mm Peso (grs.)	• • 62	• • 60	• • 61	• • 60	• • 78	• • 73	• • 74	• • 74
<b>SENTIDO DE GIRO</b>	90° Derecha	•	•	•	•	•	•	•	•
<b>ACCESORIOS</b>	Tuerca M20 Arandela metalica M20 Arandela bloqueo	• • •	• • •	• • •	• • •	• • •	• • •	• • •	• • •
<b>LLAVE</b>	Opcional		3018T	3018CM	3018C		3018T	3018CM	3018C

AGA suministra como estándar el cierre con lengüeta C55, en acabado cromado y sin llave. En los cierres con mas de una opción de figura, la medida estándar es la de 8 mm si no se indica lo contrario.

## C LENGÜETAS LISAS

H	15	20	25	30	35	40	45	50	60	65	70	75
---	----	----	----	----	----	----	----	----	----	----	----	----

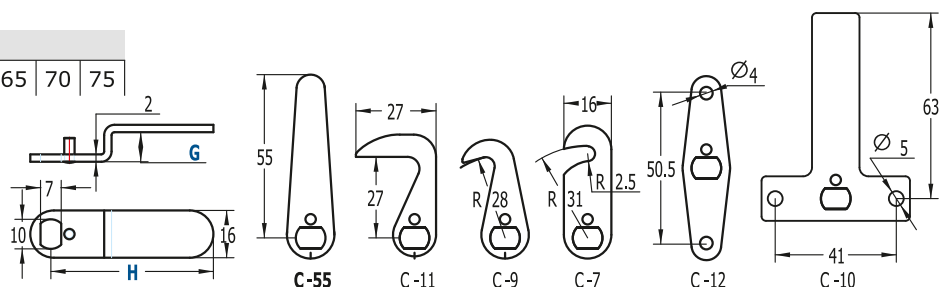
Ejemplo de pedido: C-20 para cierres

## C LENGÜETAS CURVAS

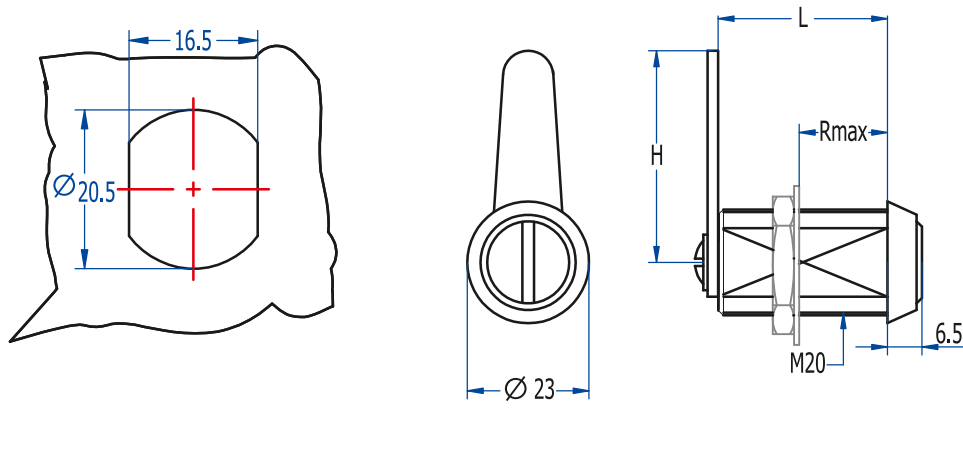
H	35	G	3	5	10	15	20	25
---	----	---	---	---	----	----	----	----

H	55	G	5	10	15	20	25	30
---	----	---	---	----	----	----	----	----

Ejemplo de pedido: C-35-5 para cierres



## Dimensiones del orificio



Cierre básico para pequeñas aplicaciones como cajitas, cofres, y armarios ligeros. La apertura se realiza con herramienta o moneda.

Sentido de giro			
		<b>185</b>	<b>185M</b>
<b>FIGURAS</b>	Ranura	•	•
<b>MATERIAL</b>	Zamak	•	•
<b>ACABADO</b>	Cromado	•	•
	Negro	•	•
<b>CARACTERÍSTICAS</b>	L = 18,5 mm / R max.=5 mm	•	
	L = 32 mm / R max.= 28 mm		•
	Peso (grs.)	44	66
<b>SENTIDO DE GIRO</b>	180° Derecha / Izquierda	•	•
<b>ACCESORIOS</b>	Tuerca M20	•	•
	Arandela bloqueo		•

AGA suministra como estándar el cierre con lengüeta C-40 y giro de 180° en acabado cromado.

Otros Accesorios:



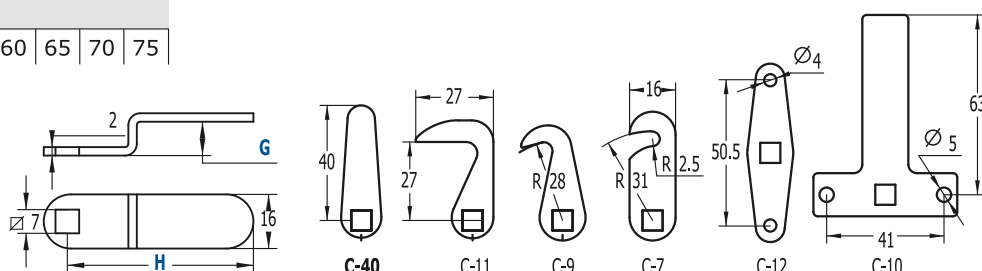
**Tirador 0013**  
Accesorios: página 65.

<b>C</b>	<b>LENGÜETAS LISAS</b>											
<b>H</b>	15	20	25	30	35	45	50	55	60	65	70	75

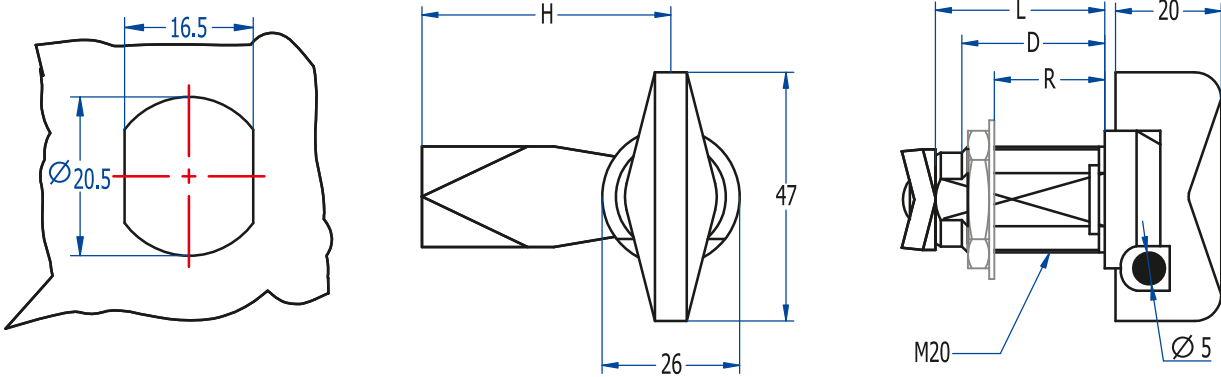
Ejemplo de pedido: C-20

<b>C</b>	<b>LENGÜETAS CURVAS</b>							
<b>H</b>	35	<b>G</b>	3	5	10	15	20	25
<b>H</b>	55	<b>G</b>	5	10	15	20	25	30

Ejemplo de pedido: C-35-5



## Dimensiones del orificio

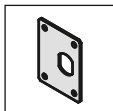


Cierre de palomilla de 1/4 de vuelta para candado. El diámetro del arco del candado recomendado para un correcto funcionamiento es de 5mm. Utilizado habitualmente en armarios con temporales cambios de usuarios. También se puede usar el candado como precinto, impidiendo la apertura del armario a personas no autorizadas.

		<b>391</b>	<b>391M</b>
<b>FIGURAS</b>	Para candado	•	•
<b>MATERIAL</b>	Zamak	•	•
<b>ACABADO</b>	Cromado	•	•
<b>CARACTERÍSTICAS</b>	D = 14mm / R = 9mm	•	
	D = 19mm / R = 14mm	•	
	D = 27mm / R = 22mm		•
	L = 19,5mm	•	
	L = 32mm		•
	Peso (grs.)	128	148
<b>SENTIDO DE GIRO</b>	90° Derecha	•	•
<b>ACCESORIOS</b>	Tuercas M20	•	•
	Arandela metalica M20	•	•
	Arandela bloqueo	•	•

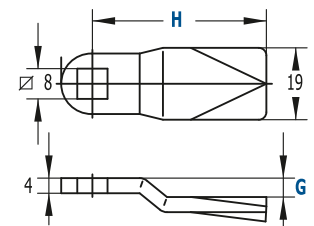
AGA suministra como estándar el cierre con lengüeta Z-150, en acabado cromado y en la ref. 0391 la cota D = 14 mm y R = 9 mm. No se suministra candado.

Otros Accesorios:

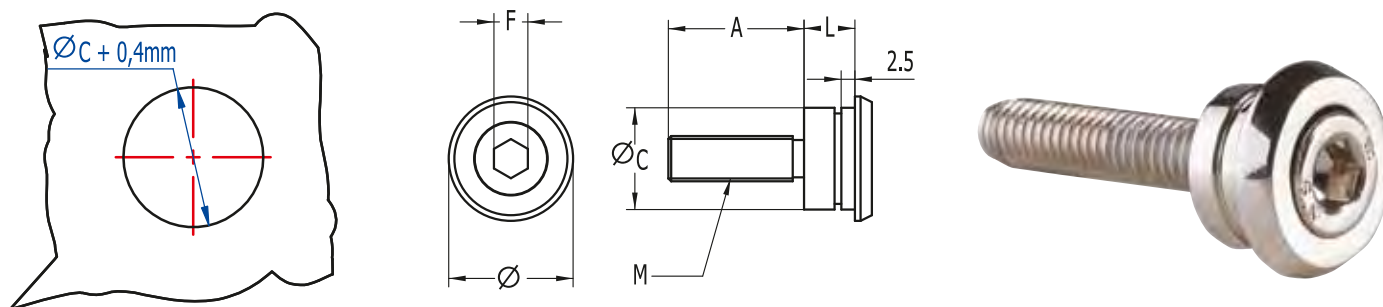


**Placa anti-giro**  
Accesorios: página 65

LENGÜETAS								
Z	Z150	Z151	Z152	Z153	Z157	Z158	Z159	Z160
H	47	52	57	62	47	47	47	47
G	-	-	-	-	5	10	15	20

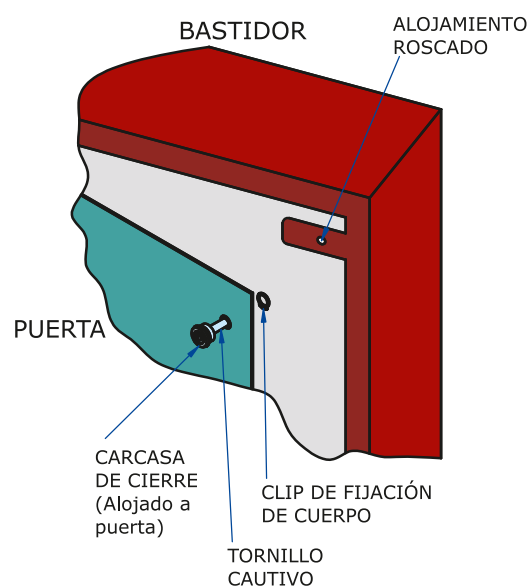


## Dimensiones del orificio



Cierres cautivos para puertas y laterales de armarios. el tornillo siempre permanece en su posición, no cae al suelo, aunque se desenrosque completamente.

		 <b>198</b>	 <b>198G</b>
<b>FIGURAS</b>	F= Hexágono de 5 mm F= Hexágono de 6 mm	•	•
<b>MATERIAL</b>	Tornillo cautivo de acero Carcasa de latón	• •	• •
<b>ACABADO</b>	Niquelado	•	•
<b>CARACTERÍSTICAS</b>	Tornillo M6 (M)	•	
	Tornillo M8 (M)		•
	A = 20 mm	•	
	A = 25 mm	•	•
	A = 40 mm	•	
	A = 45 mm		•
	A = 55 mm	•	
	$\varnothing$ 17 mm	•	
	$\varnothing$ 22 mm		•
	L = 6,5 mm	•	
L = 9 mm		•	
$\varnothing$ C = 13 mm	•		
$\varnothing$ C = 18 mm		•	
Peso (grs.)	14	32	
<b>ACCESORIOS</b>	Anillo 13 DIN-471 E Anillo 17 DIN-471 E	• •	• •
<b>LLAVE</b>	Opcional		03016HM

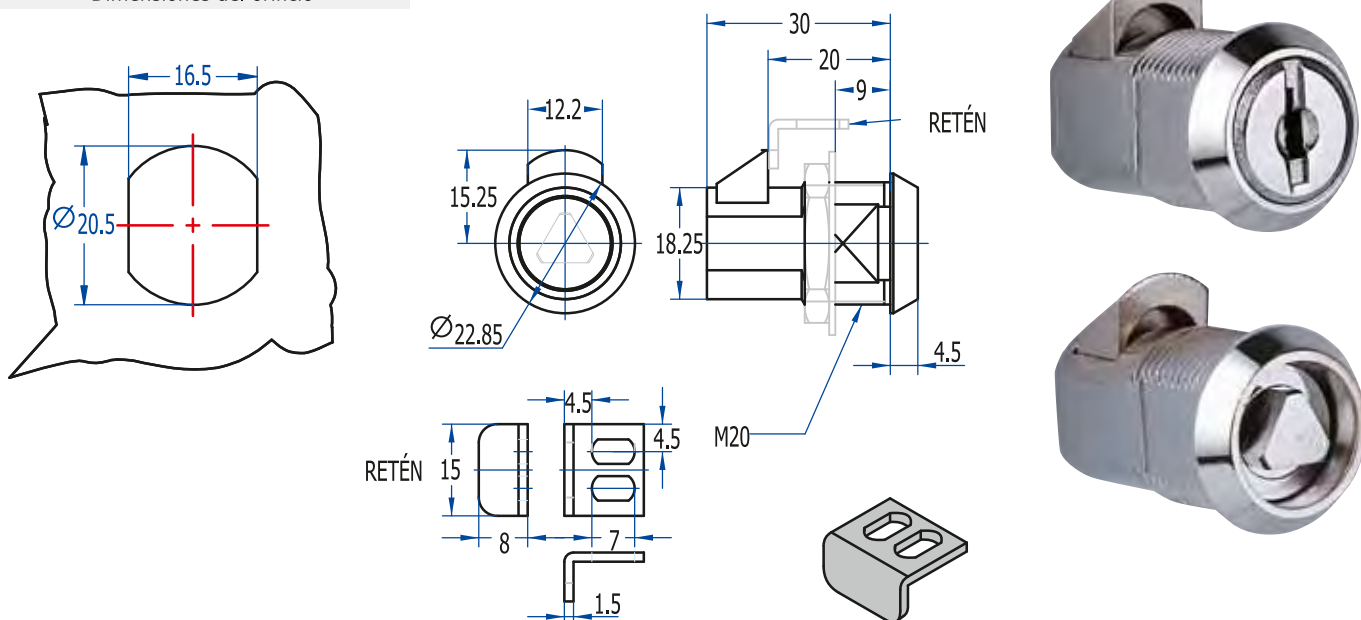


AGA suministra como estándar el cierre con largo A = 25mm.

Fabricamos bajo encargo la medida deseada.



Dimensiones del orificio



Cierre con pestillo de resbalon para puertas con espesores inferiores a 9mm. Este tipo de cierre esta indicado para casos que se precise cerrar con empujon, no siendo preciso actuar con la llave para cerrar.

		<b>300</b>	<b>443</b>	<b>445</b>	<b>446</b>	<b>447</b>
<b>FIGURAS</b>	Con llave estándar	•				
	Ranura			•		
	Triangulo de 8mm		•			
	Cuadrado de 8mm. M					•
	Cuadrado de 8mm. H				•	
<b>MATERIAL</b>	Zamak	•	•	•	•	•
<b>ACABADO</b>	Cromado	•	•	•	•	•
<b>CARACTERÍSTICAS</b>	Peso (grs.)	44	46	54	50	50
	Nº Combinaciones	208				
<b>ACCESORIOS</b>	Tuerca M20	•	•	•	•	•
	Arandela M20	•	•	•	•	•
	Retén	•	•	•	•	•
<b>LLAVE</b>	Opcional	Series 500 or 900	3018T		3018CM	3018C

AGA suministra estos cierres sin llave. Excepto la referencia 300 que se suministra con 2 llaves serie 500 ó 900.

Observaciones: sirve para puerta izquierda y derecha.

Otros accesorios:



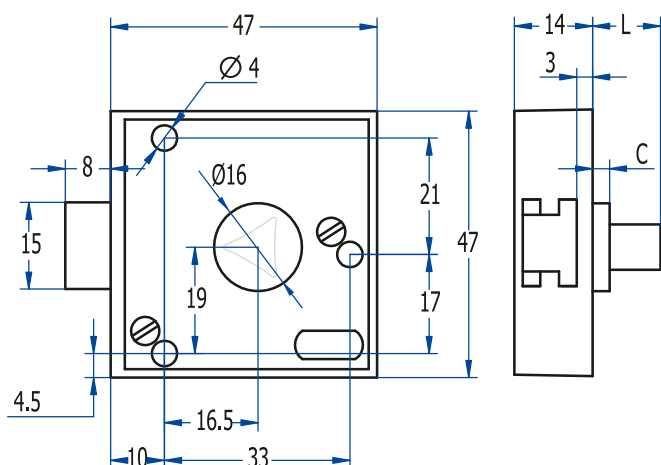
**Funda plegable**  
Accesorios: página 65.



**Funda llave**  
Accesorios: página 65.



**Tirador 0013**  
Accesorios: página 65.



Cierre con pestillo de resbalon que por su diseño en forma de sobreponer, nos permite utilizarlo para distintos espesores de puerta. Este tipo de cierre esta indicado para casos que se precise cerrar con empujón, no siendo necesario actuar con la llave para cerrar.

		 <b>593</b>	 <b>596</b>	 <b>597</b>	 <b>598</b>
<b>FIGURAS</b>	Triángulo de 10 mm	•			
	Cuadrado de 8 mm			•	
	Cuadrado de 8 mm. H		•		
	Cuadrado de 8 mm. Flotante				•
<b>MATERIAL</b>	Zamak	•	•	•	•
<b>ACABADO</b>	Zincado	•	•	•	•
<b>CARACTERÍSTICAS</b>	L = 16 mm	•			
	L = 11 mm		•		
	L = 12 mm			•	
	L = 20 mm				•
	C = 11 mm	•	•		
	C = 1 mm			•	•
	Peso (grs.)	122	118	110	184
<b>ACCESORIOS</b>	Escudo embellecedor				•
<b>LLAVE</b>	Opcional	0303107	03018CM	03018C	3018CC*

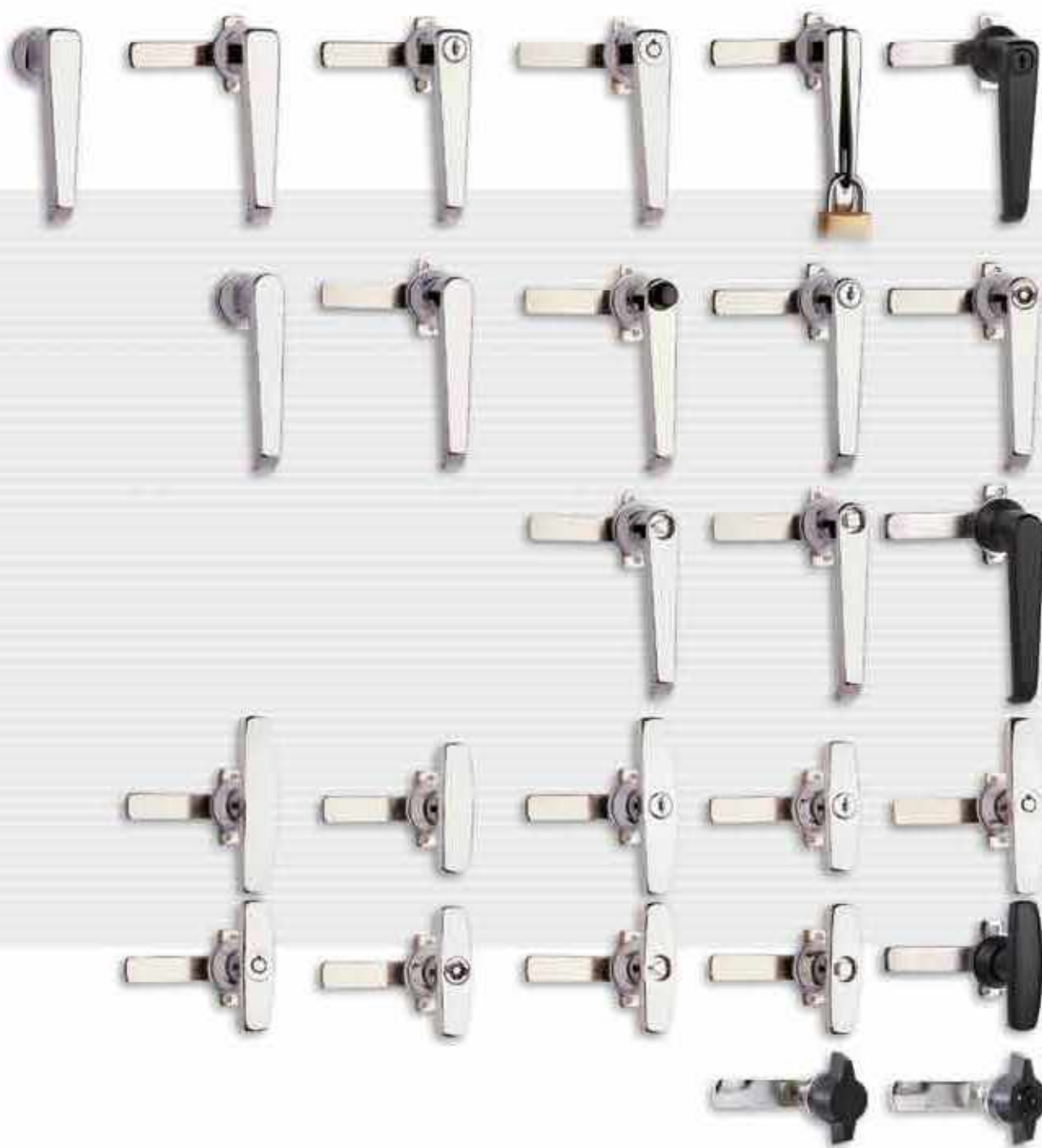
AGA suministra como estándar el cierre sin llave excepto en la referencia 0598, en la que se sirve la llave 03018CC.





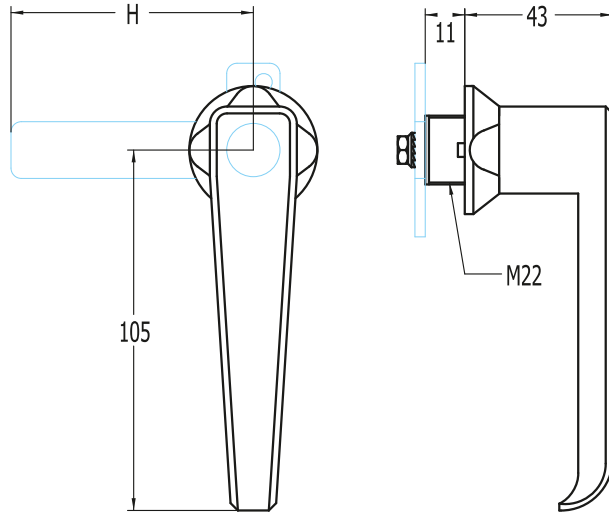
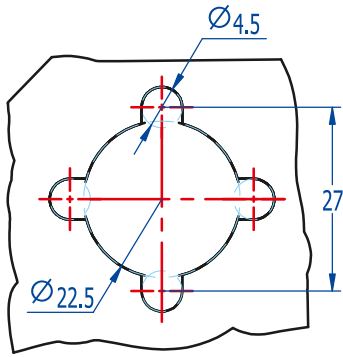
# Manillas

Manillas





Dimensiones del orificio



Manilla lateral de lengüeta para mueble metálico.

Sentido de giro						
		<b>679</b>	<b>678</b>	<b>671</b>	<b>672</b>	<b>676</b>
<b>TIPO</b>	Tirador / sin giro Sin llave / con giro Con llave estándar Con llave seguridad De candado	•	•	•	•	•
<b>MODELO LLAVE</b>	Serie 500 ó 900 AGA-3T			•	•	
<b>MATERIAL</b>	Zamak	•	•	•	•	•
<b>ACABADO</b>	Negro Cromado	• •	• •	• •	• •	• •
<b>CARACTERÍSTICAS</b>	Nº Combinaciones Peso (grs.)	246	296	208 304	63.500 308	298
<b>SENTIDO DE GIRO</b>	90º Derecha 90º Izquierda 90º Derecha/Izquierda					• • •
<b>ACCESORIOS</b>	Tuerca M22 Arandela metálica M22 Arandela M22 antigiro	• • •	• • •	• • •	• • •	• • •

AGA suministra como estándar la manilla con lengüeta M-30 excepto en la referencia 679 que se sirve sin lengüeta por ser tirador sin giro. No se suministra candado en la referencia 676.

## LENGÜETAS

M	M30	M41	M42	M43	M50	M60	M68	M31
<b>H</b>	70	68	64	43	50	60	68	31
<b>G</b>	-	8	14	-	-	-	-	-

Otros Accesorios:



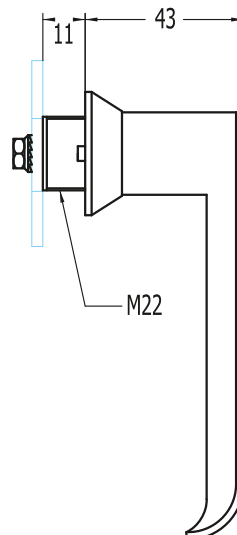
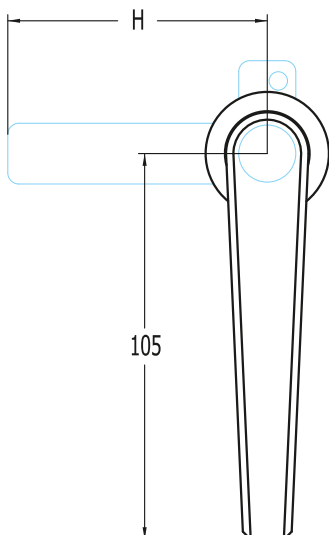
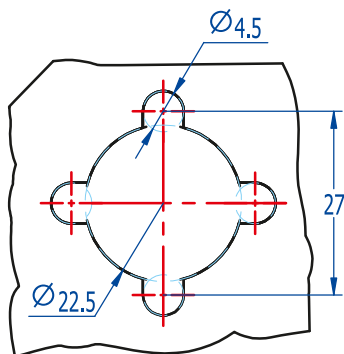
**Funda plegable**  
Accesorios: página 65.



**Funda llave**  
Accesorios: página 65.

# Manillas Laterales Sencillas

Dimensiones del orificio



Manilla lateral de lengüeta para mueble metálico.

Sentido de giro									
		<b>689</b>	<b>688</b>	<b>684</b>	<b>681</b>	<b>680</b>	<b>683</b>	<b>687</b>	
FIGURAS	Tirador / sin giro	•							
	Sin llave / con giro		•						
	Pulsador			•					
	Con llave estándar				•				
	Doble pala					•			
	Triángulo de 8 mm						•		
MATERIAL	Cuadrado de 8 mm							•	
	Cuadrado de 7 mm							•	
	Zamak	•	•	•	•	•	•	•	
ACABADO	Negro	•	•	•	•	•	•	•	
	Cromado	•	•	•	•	•	•	•	
CARACTERÍSTICAS	Nº Combinaciones				208				
	Peso (grs.)	246	248	240	240	235	235	235	
SENTIDO DE GIRO	90º Derecha/Izquierda				•			•	
	90º Derecha			•					
	90º Izquierda			•					
ACCESORIOS	Tuerca M22	•	•	•	•	•	•	•	
	Arandela metálica M22	•	•	•	•	•	•	•	
	Arandela M22 antigiro	•	•	•	•	•	•	•	
LLAVE	Opcional					301DP	3018T	3018C	

AGA suministra como estándar la manilla con lengüeta M-30 excepto en la referencia 689 que se sirve sin lengüeta por ser tirador sin giro. La referencia 681 se monta con llave Serie 500 ó 900 (llaves pág. 6). En las manillas con más de 1 opción de figura la medida estándar es la de 8 mm, si no se especifica lo contrario.

## LENGÜETAS

M	M30	M41	M42	M43	M50	M60	M68	M31
H	70	68	64	43	50	60	68	31
G	-	8	14	-	-	-	-	-

Otros Accesorios:

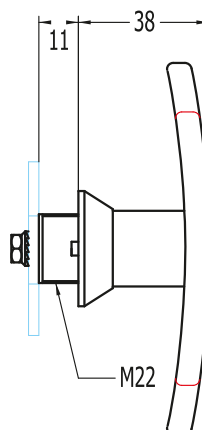
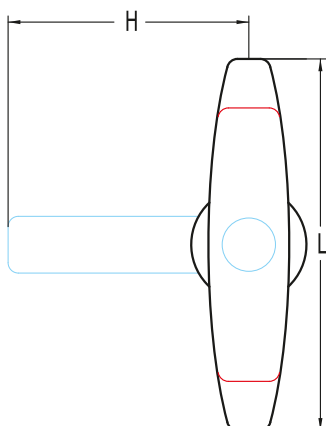
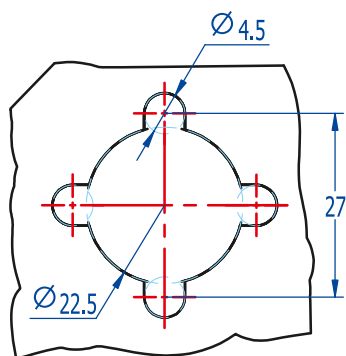


**Funda plegable**  
Accesorios: página 65.



**Funda llave**  
Accesorios: página 65.

Dimensiones del orificio



## Manilla central de lengüeta para mueble metálico.

Sentido de giro											
		668	698	661	691	662	692	690	693	697	
<b>TIPO / FIGURA</b>	Sin llave/con giro	•	•								
	Con llave estándar			•	•						
	Con llave de seguridad					•	•				
	Doble pala							•			
	Triángulo de 8 mm								•		
	Cuadrado de 8 mm									•	
<b>MODELO LLAVE</b>	AGA-3T					•	•				
	Serie 500 ó 900			•	•						
<b>MATERIAL</b>	Zamak	•	•	•	•	•	•	•	•	•	
<b>ACABADO</b>	Negro	•	•	•	•	•	•	•	•	•	
	Cromado	•	•	•	•	•	•	•	•	•	
<b>CARACTERÍSTICAS</b>	Nº Combinaciones			208	208	63.500	63.500				
	L = 108 mm	•		•		•					
	L = 80 mm		•		•						
	Peso (grs.)	246	228	252	232	256	236	214	214	214	
<b>SENTIDO GIRO</b>	90º Derecha / Izquierda			•	•	•	•	•	•	•	
<b>ACCESORIOS</b>	Tuerca M22	•	•	•	•	•	•	•	•	•	
	Arandela metálica M22	•	•	•	•	•	•	•	•	•	
	Arandela M22 antiguo	•	•	•	•	•	•	•	•	•	
<b>LLAVE</b>	Opcional							301DP	3018T	3018C	

AGA suministra como estándar la manilla con lengüeta M-30. Las referencias 661 y 691 se montan con la llave serie 500 ó 900 (llaves pág. 6). En las manillas con más de una opción de figura la medida estándar es la de 8 mm, si no se indica lo contrario.

### LENGÜETAS

M	M30	M41	M42	M43	M50	M60	M68	M31
<b>H</b>	70	68	64	43	50	60	68	31
<b>G</b>	-	8	14	-	-	-	-	-

Otros Accesorios:



**Funda plegable**  
Accesorios: página 65.

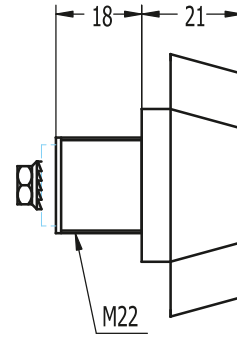
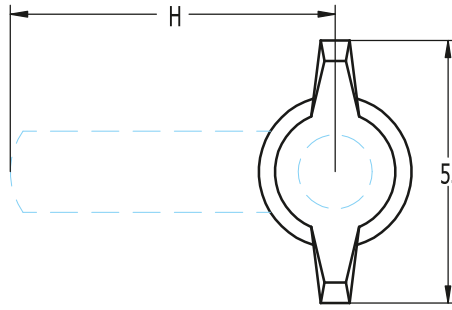
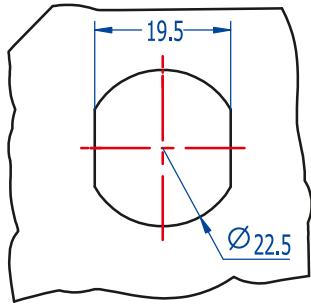


**Funda llave**  
Accesorios: página 65.

# Manilla Mariposa



Dimensiones del orificio



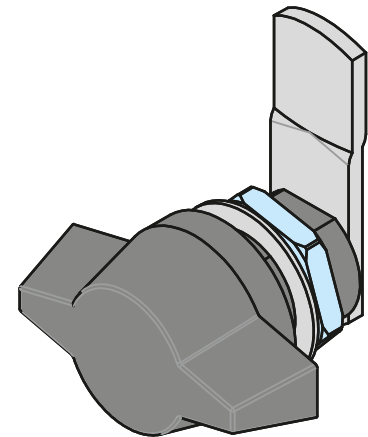
Manilla mariposa de lengüeta para mueble metálico.



**648**

**641**

<b>FIGURAS</b>	Sin llave /con giro Con llave estándar	•	•
<b>MATERIAL</b>	Zamak	•	•
<b>ACABADO</b>	Negro Cromado	•	•
<b>CARACTERÍSTICAS</b>	Nº Combinaciones Peso (grs.)	180	208 156
<b>SENTIDO DE GIRO</b>	90º Derecha 90º Izquierda	•	•
<b>ACCESORIOS</b>	Tuerca M22 Arandela metálica M22	•	•



AGA suministra como estándar la manilla con lengüeta M-68. La referencia 641 se monta con la llave serie 500 ó 900 (llaves pág. 6).

## LENGÜETAS

M	M30	M41	M42	M43	M50	M60	M68	M31
<b>H</b>	70	68	64	43	50	60	68	31
<b>G</b>	-	8	14	-	-	-	-	-

Otros Accesorios:



**Funda plegable**  
Accesorios: página 65.



**Funda llave**  
Accesorios: página 65.



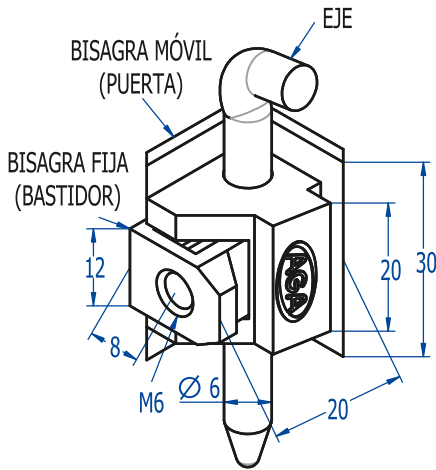


# Bisagras

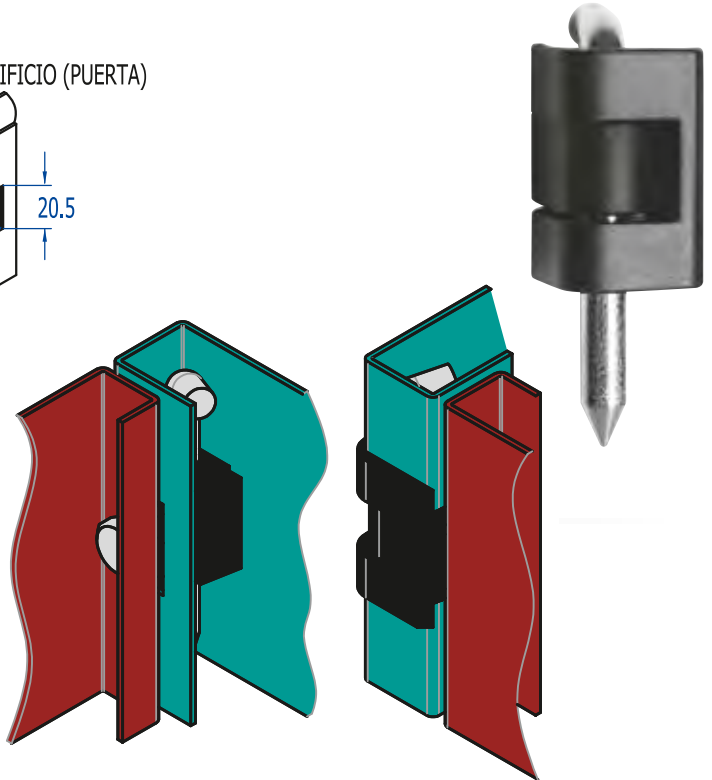
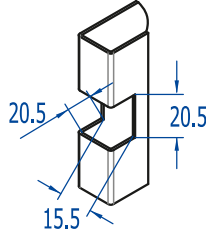
Bisagras



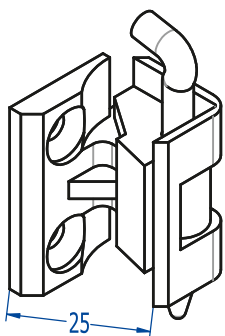
## 9000



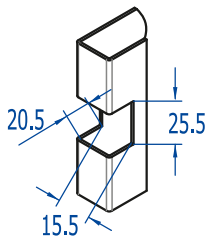
DIMENSIONES DE ORIFICIO (PUERTA)



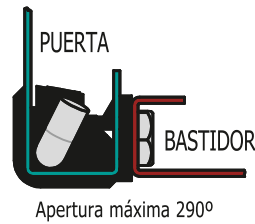
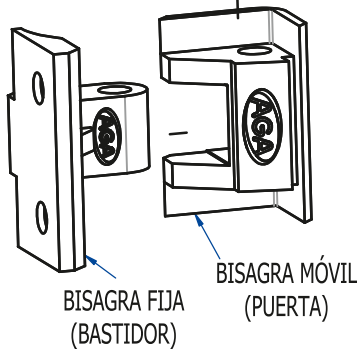
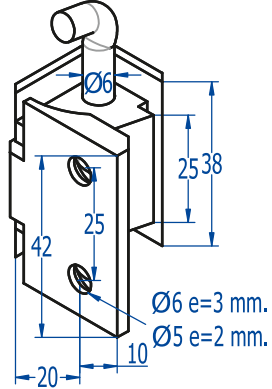
## 9010



DIMENSIONES DE ORIFICIO (PUERTA)



EJE BISAGRA

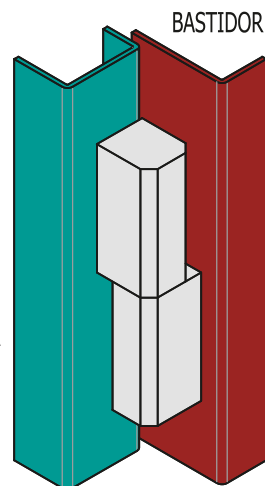
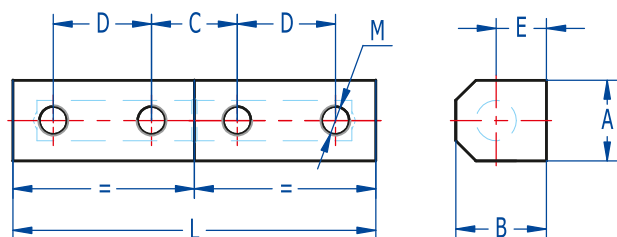


Bisagra para armario metálico con espesores de puerta de 1,5 mm, 2 mm y 3 mm.

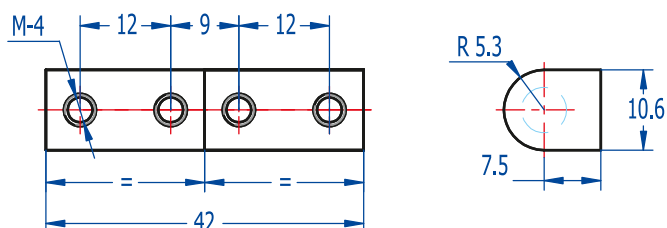
		<b>9000</b>	<b>9010</b>
<b>MATERIAL</b>	Zamak Eje inoxidable AISI 304	• •	• •
<b>ACABADO</b>	Negro	•	•
<b>CARACTERÍSTICAS</b>	Peso (grs.)	48	94
	Apertura máxima	290°	290°
	Espesor de puerta 1,5 mm	•	•
	Espesor de puerta 2 mm	•	•
	Espesor de puerta 3 mm	•	•

AGA suministra las bisagras en cajas de 6 unidades.

## 970-974-975



## 9270



PUERTA

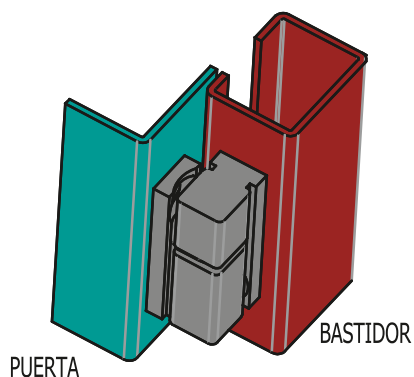
Ref. 9270  
Bisagra macho montada en bastidor



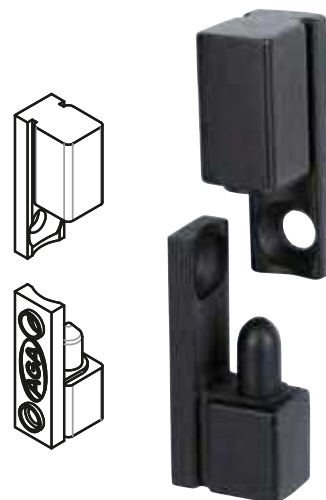
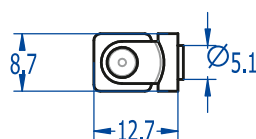
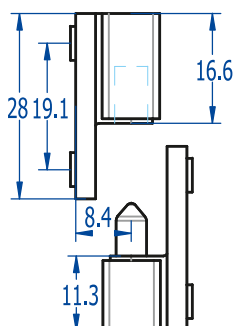
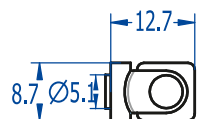
Bisagras atornillables para puerta metálica.

		 <b>970</b>	 <b>974</b>	 <b>975</b>	 <b>9270</b>
<b>MATERIAL</b>	Latón		•	•	
	Zamak	•			•
	Eje inoxidable AISI 304		•	•	•
<b>ACABADO</b>	Negro	•	•	•	•
	Cromado		•	•	
<b>CARACTERÍSTICAS</b>	A mm	15	13	16	
	B mm	17	15	18	
	C mm	13	16	16	
	D mm	19	16	19,5	
	E mm	10	8,5	10	
	L mm	64	64	72	
	M	M-5	M-5	M-6	
	Peso (grs.)	74	102	106	34
	Apertura máxima	180°	180°	180°	180°
<b>ACCESORIOS</b>	Tornillo Inox AISI 304	•	•	•	•
	Arandela dentada Inox		•	•	•

AGA suministra las bisagras en cajas de 6 unidades.



Bisagra atornillable en línea para puerta metálica. Estas bisagras se pueden intercambiar entre los diferentes lados de la puerta y permiten desmontar ésta fácilmente. Bisagra macho montar en bastidor.

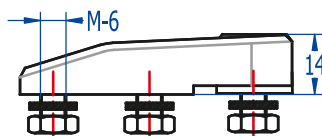
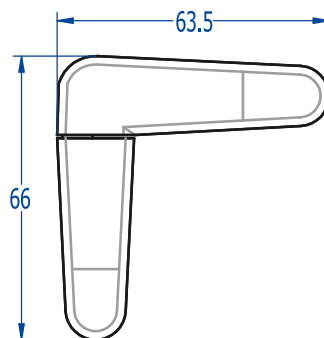
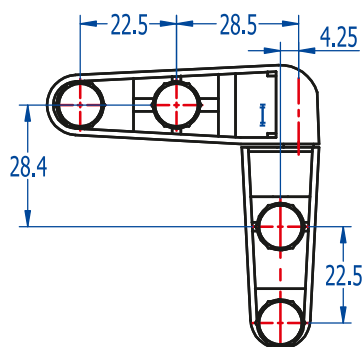
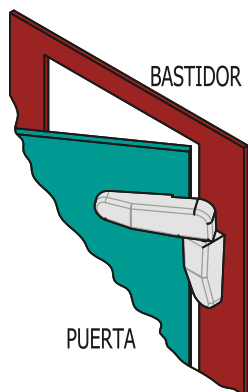


			<b>9280</b>
<b>MATERIAL</b>	Zamak		•
<b>ACABADO</b>	Negro		•
<b>CARACTERÍSTICAS</b>	Peso (grs.)	20	
	Apertura máxima	180°	

AGA suministra las bisagras en cajas de 6 unidades.

## Bisagras para puerta a paño del marco

Bisagras atornillables de Zamak para puerta metálica, batiente, de posición fija.



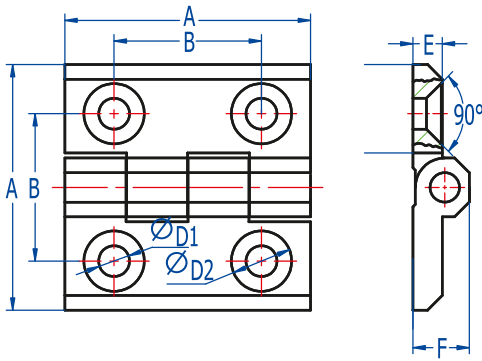
			<b>965</b>
<b>MATERIAL</b>	Zamak		•
	Eje inoxidable AISI 304		•
<b>ACABADO</b>	Negro		•
	Cromado		•
<b>CARACTERÍSTICAS</b>	Peso (grs.)	95	
	Apertura máxima	150°	
	Sentido giro Derecha		•
	Sentido giro Izquierda		•
<b>ACCESORIOS</b>	Tornillo inox AISI 304		•
	Arandela dentada inox		•

AGA suministra las bisagras en cajas de 6 unidades. Indicar el sentido de giro.





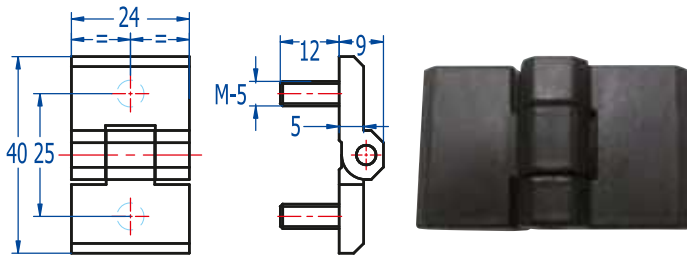
## 9050



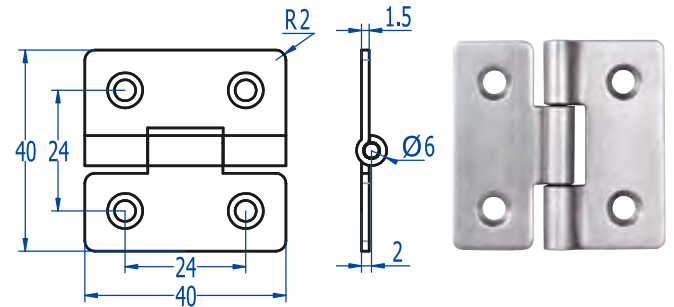
9050	A	B	D1	D2	E	F
40x40	40	25	5,5	10,5	5	9
50x50	50	30	6,3	12,3	6	11,5
60x60	60	36	8,5	16,5	8	15



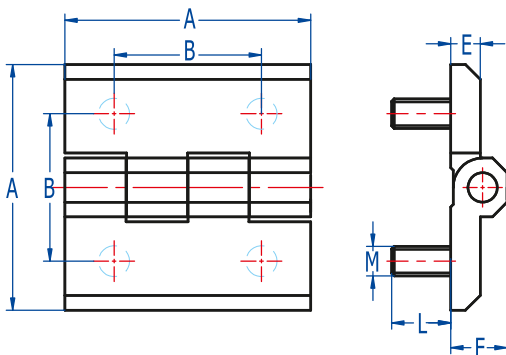
## 9055



## 911







## 9060



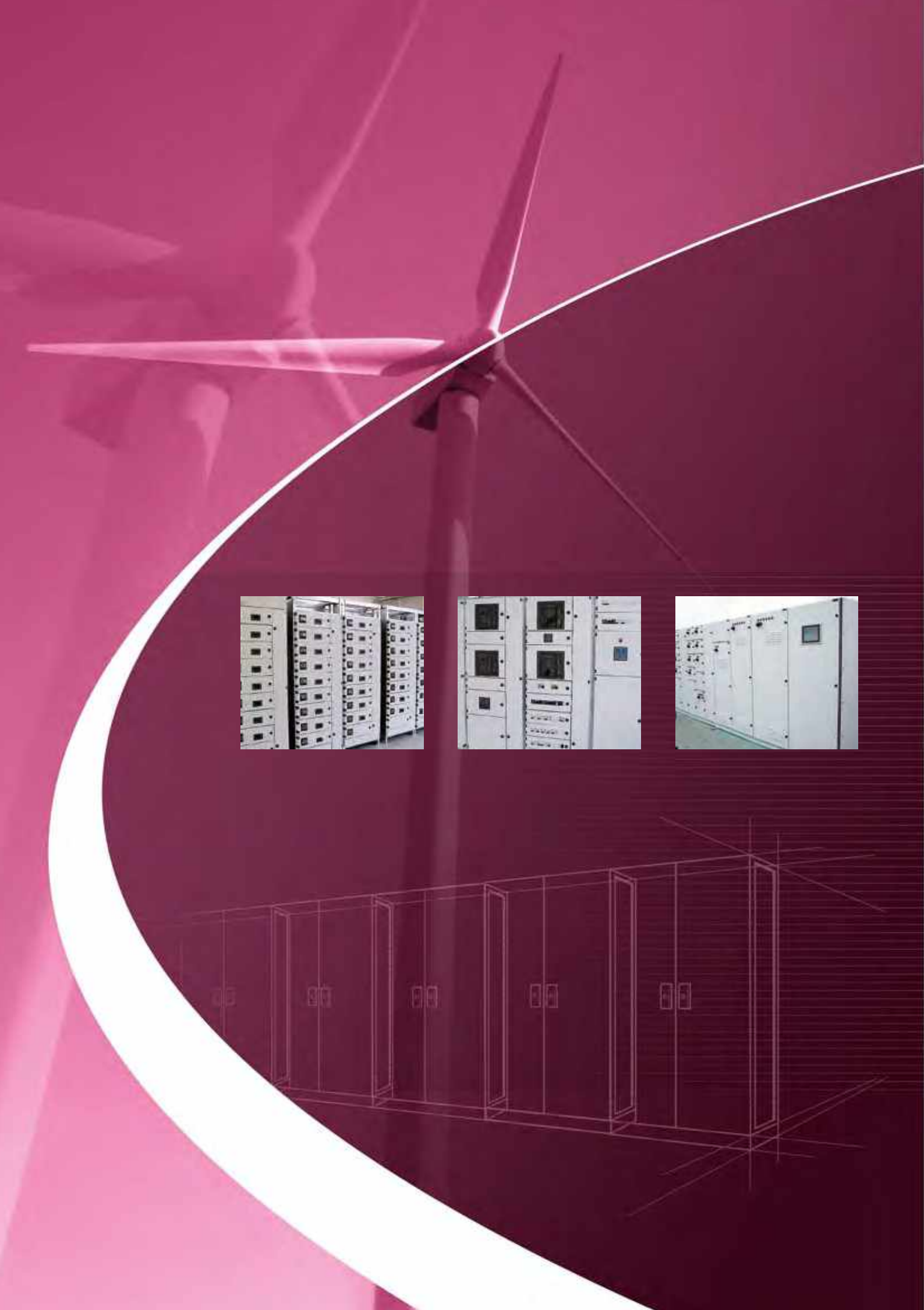
9060	A	B	E	F	L	M
40x40	40	25	5	9	12	M-5
50x50	50	30	6	11,5	12	M-6
60x60	60	36	8	15	14	M-8



Bisagras tipo libro para puertas metálicas, con o sin injertos incorporados.

					
		<b>9050</b>	<b>9055</b>	<b>9060</b>	<b>911</b>
<b>MATERIAL</b>	Zamak	•	•	•	•
	Inoxidable AISI 304				•
	Eje inoxidable AISI 304	•	•	•	•
<b>ACABADO</b>	Negro	•	•	•	
<b>CARACTERÍSTICAS</b>	Sin injerto	•			•
	2 injertos inox AISI 304		•		
	4 injertos inox AISI 304			•	
	Peso 40x24 (grs.)		32		
	Peso 40x40 (grs.)	46		58	22
	Peso 50x50 (grs.)	92		110	
	Peso 60x60 (grs.)	180		204	
Apertura máxima	180°	180°	180°	180°	

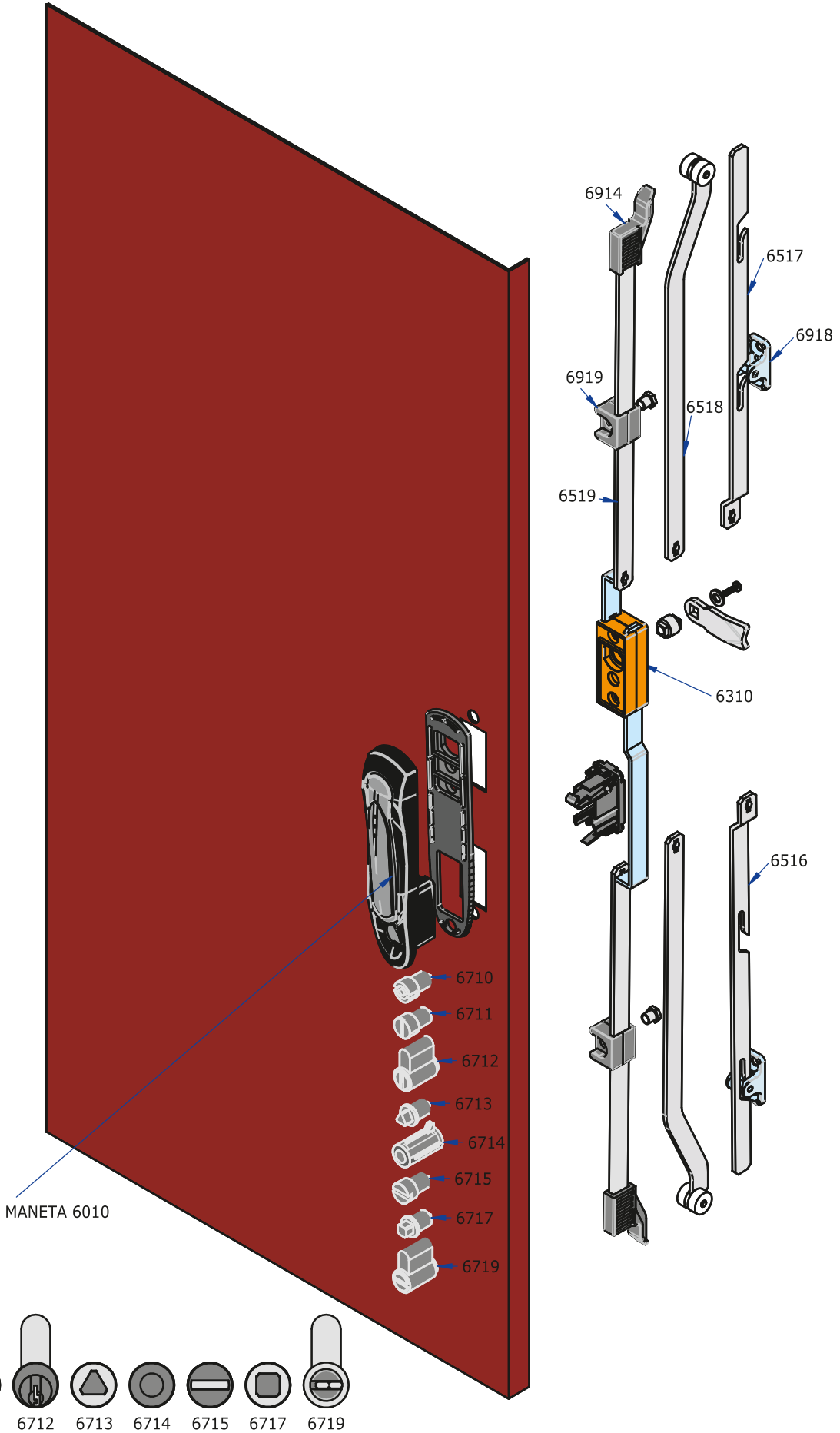
AGA suministra las bisagras en cajas de 6 unidades.



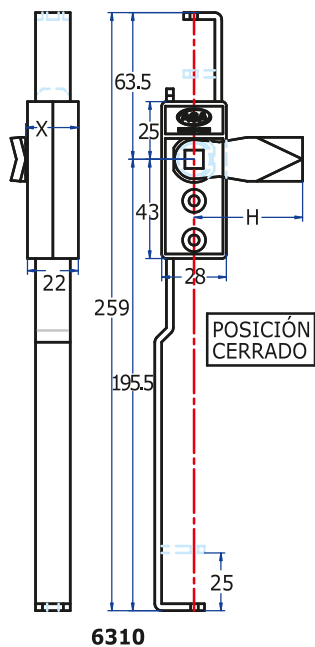
# Sistemas de Cierre

- Manetas serie 6010
- Manetas serie 6040
- Manetas serie 6050
- Cierres serie 6420 y 6430
- Soluciones especiales
- Manillas y cierres serie 6600
- Accesorios sistemas de cierre



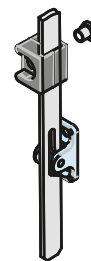
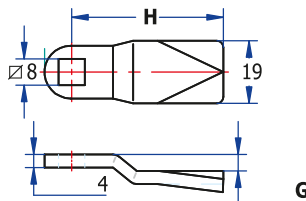


X: Distancia al punto de cierre  
Ver tabla lengüetas



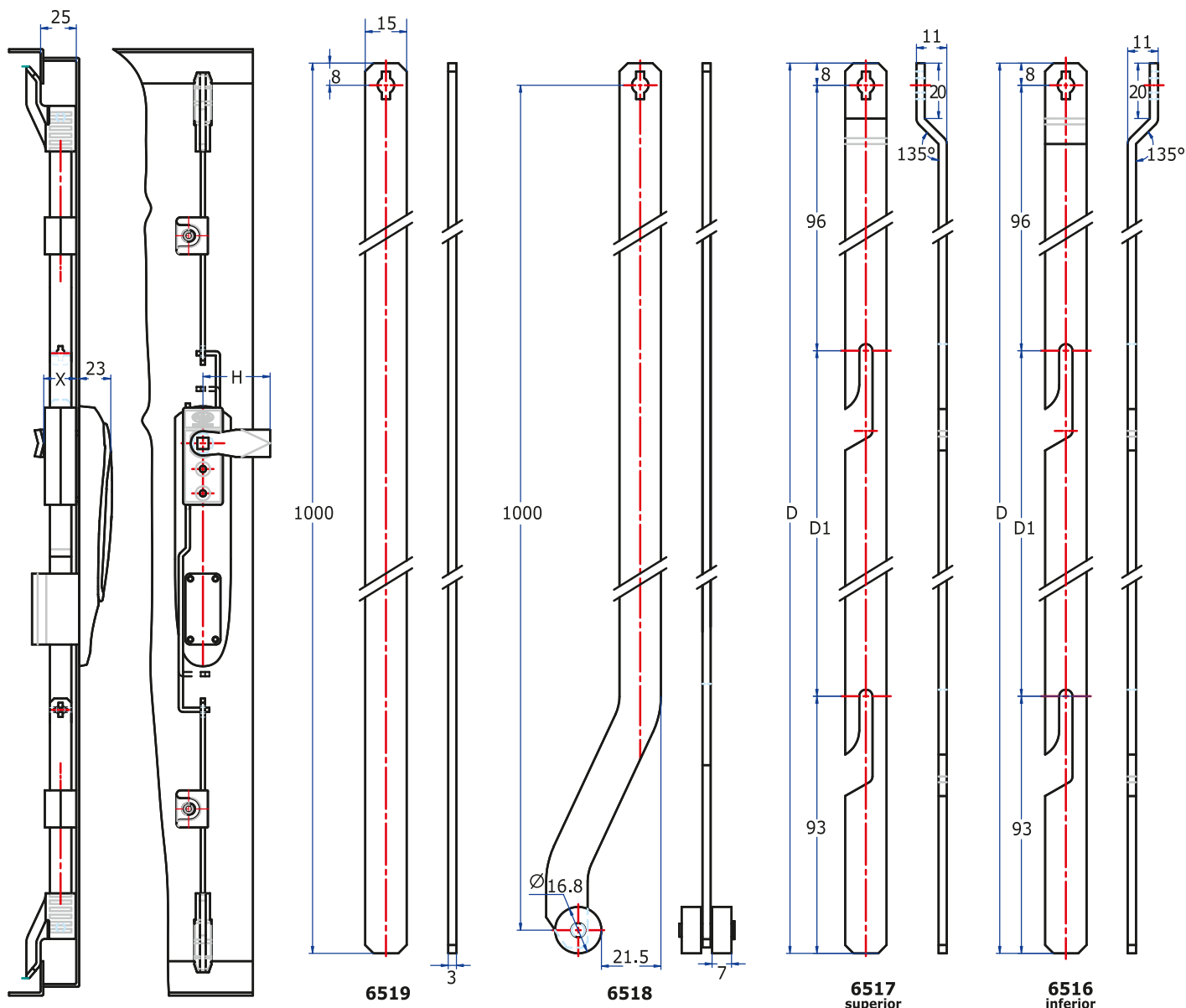
6310

LENGÜETAS								
Z	Z150	Z151	Z152	Z153	Z157	Z158	Z159	Z160
H	47	52	57	62	47	47	47	47
G	-	-	-	-	5	10	15	20



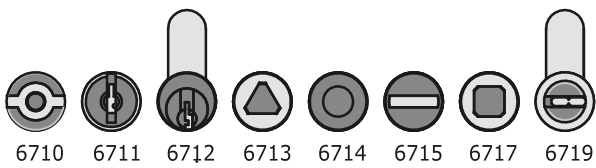
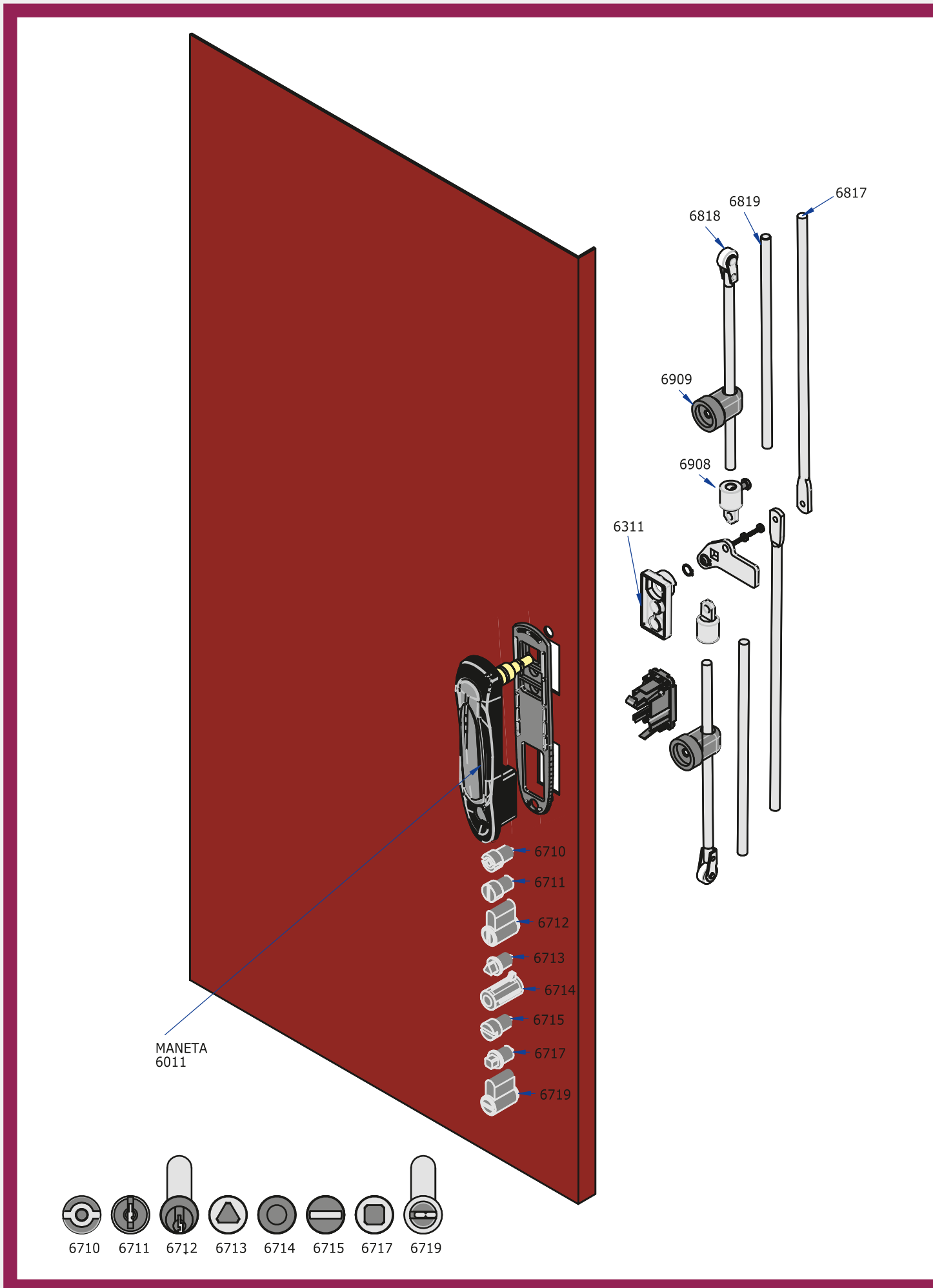
### FALLEBAS 6516 Y 6517

Altura armario	D	D1
1.800	668	425
2.000	818	575

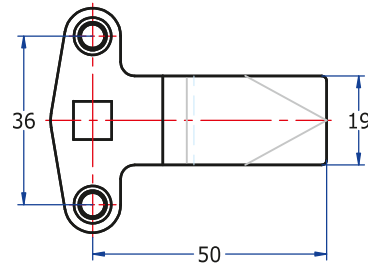
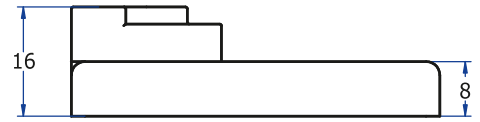
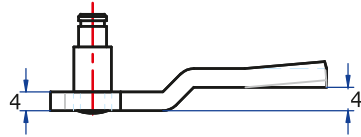
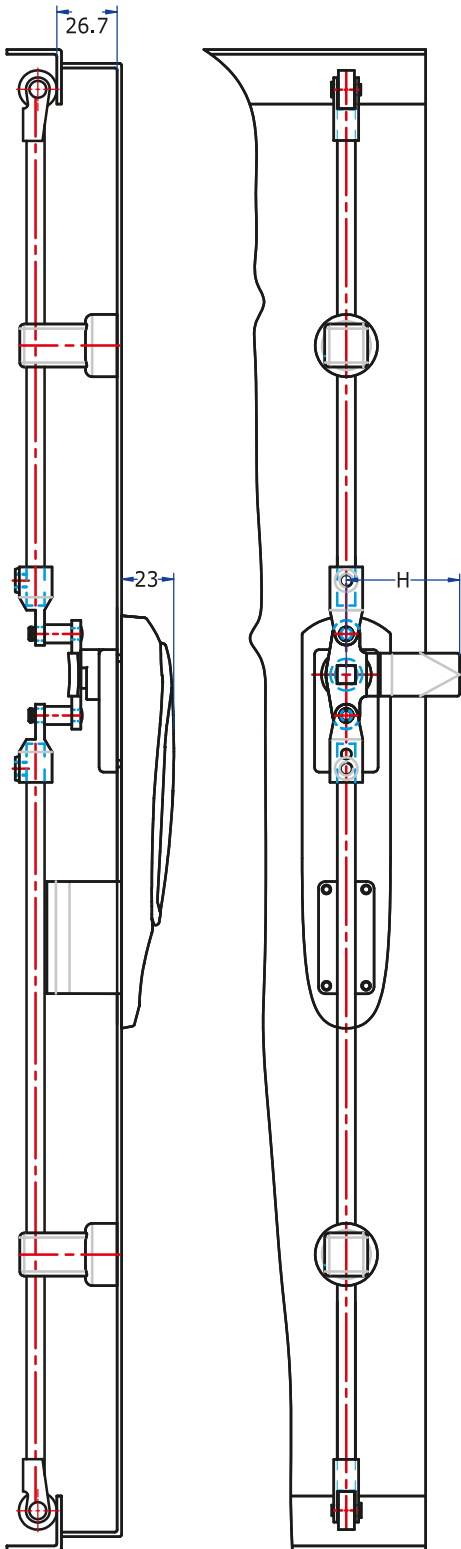


Las fallebas se pueden servir en aluminio o acero

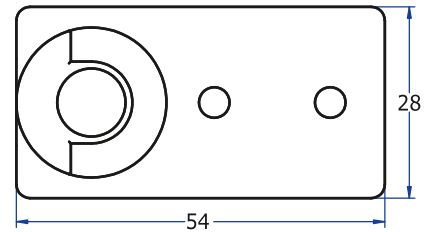




**Carrera máxima= 18mm**

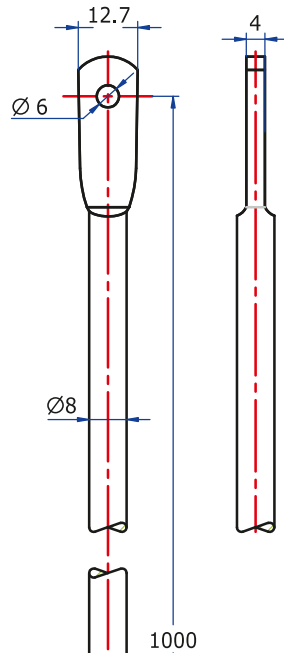


**REF AT504G**

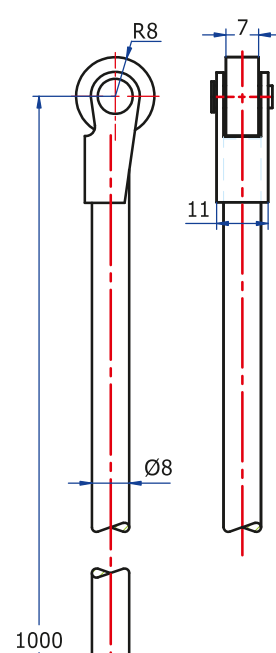


**6311**

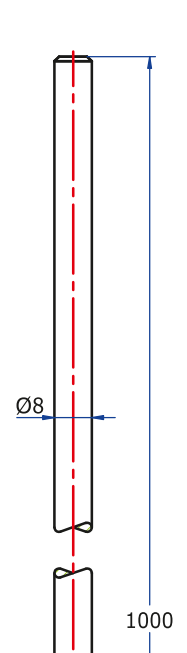
Solicítenos el paletón necesario para su aplicación



**6817**



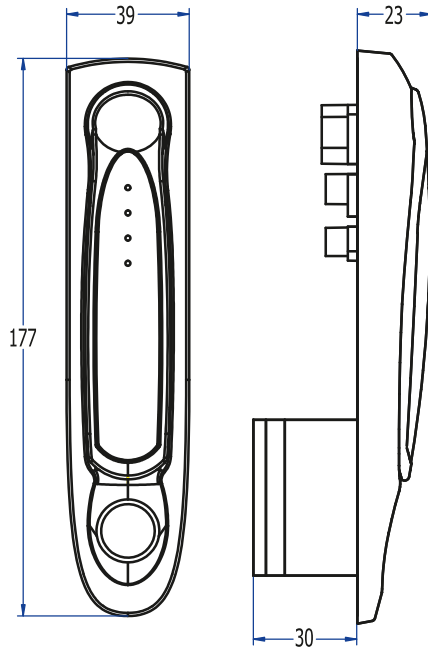
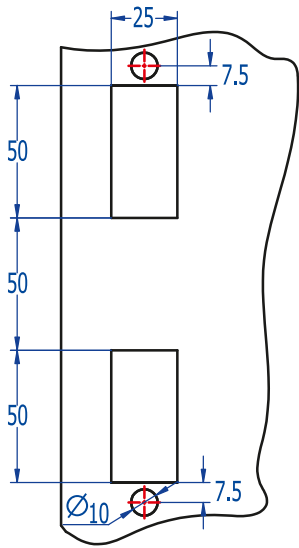
**6818**



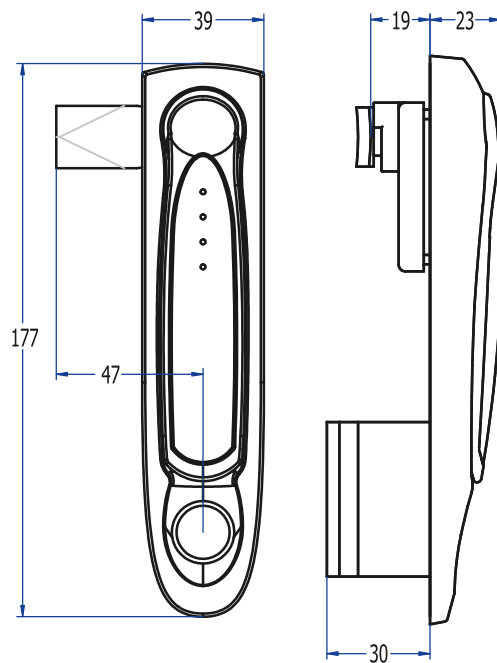
**6819**

Dimensiones del orificio

REF. 6010



REF. 6011



Maneta escamoteable de poliamida serie 6010 para armario con espesor de puerta menor a 2,5 mm.

	6010	6011
Con cierre de barras y cajetín de transmisión	•	
Con cierre de varillas y paletón		•

Estas manetas se pueden servir con los siguientes kits de cerraduras:



## kits de cerraduras:

		<b>6710</b>	<b>6711</b>	<b>6712</b>	<b>6713</b>	<b>6714</b>	<b>6715</b>	<b>6717</b>	<b>6719</b>
<b>FIGURAS</b>	De doble pala	•							
	Llave estándar		•						
	Llave amaestrable			•					
	Pulsador					•			
	Ranura						•		
	Triángulo de 8mm				•				
	Cuadrado de 8mm							•	
Llave de seguridad amaestrable								•	
<b>MODELO LLAVE</b>	Serie 500 ó 900		•						
	AGA-12 / Seguridad								•
	Llave serreta			•					
<b>ACABADO</b>	Cromado	•	•	•	•		•	•	•
	Sin acabado					•			
<b>CARACTERÍSTICAS</b>	Nº combinaciones		208	7645					11500
	Peso (grs.)	34	50	102	34	14	40	35	100
<b>LLAVE</b>	Opcional	301DP			3018T			3018C	

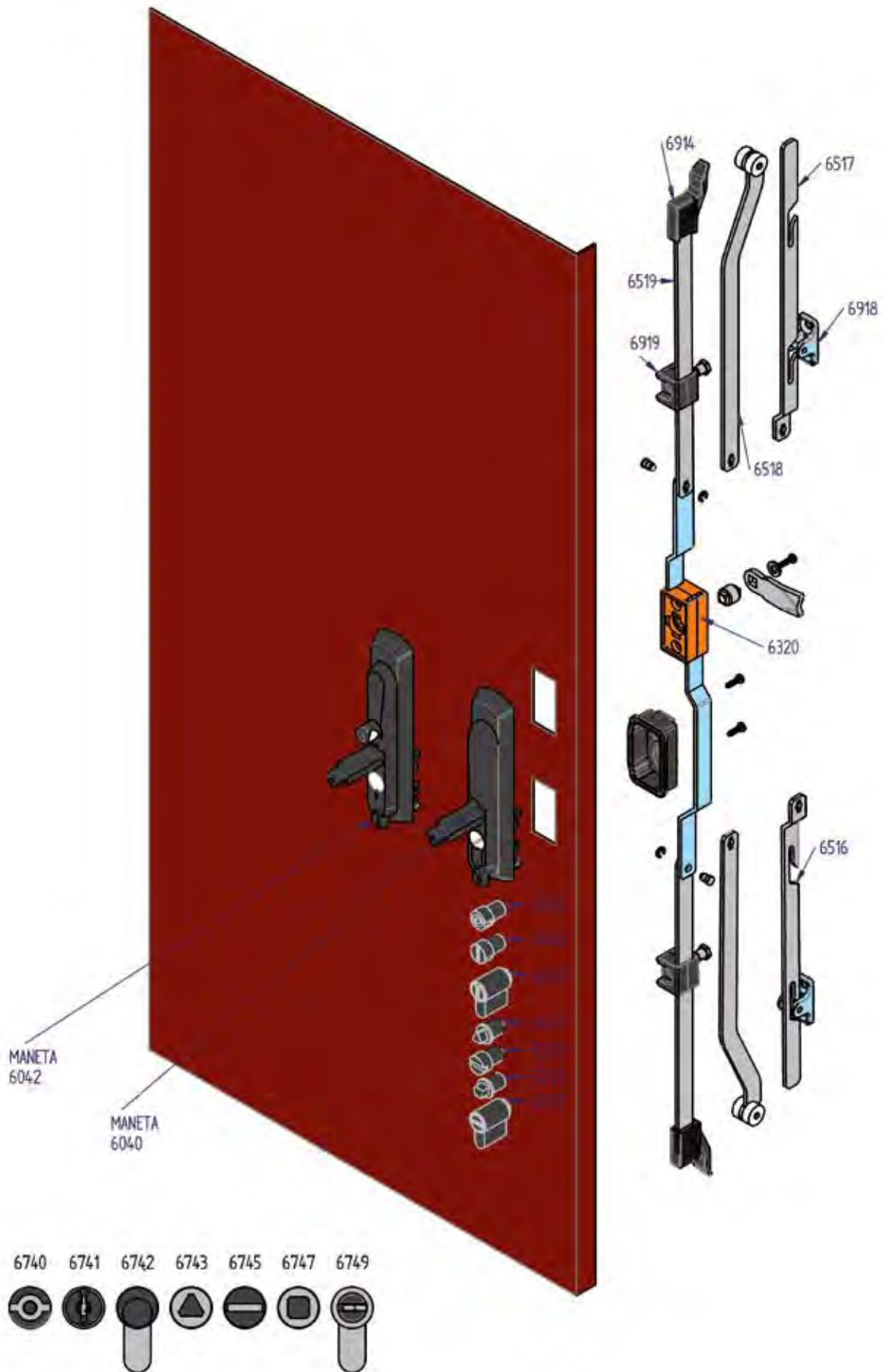
La ref. 6711 se sirve con 2 llaves serie 500 ó 900 (llaves pág. 68).

La ref. 6719 se sirve con 2 llaves AGA-12 (llaves pág. 68).

Otros accesorios:



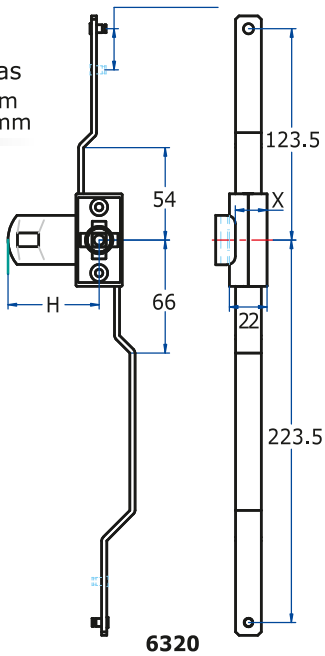
**Junta estanqueidad (IP45)**





Carreras máximas  
GIRO 90° = 16 mm  
GIRO 125° = 24 mm

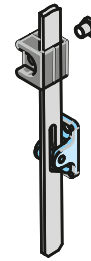
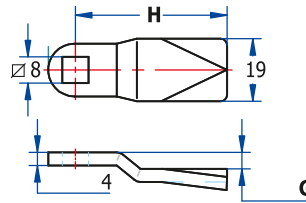
X: Distancia  
al punto de cierre  
Ver tabla lengüetas



6320

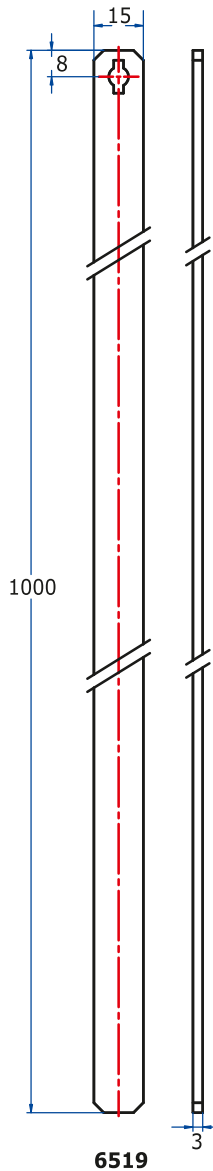
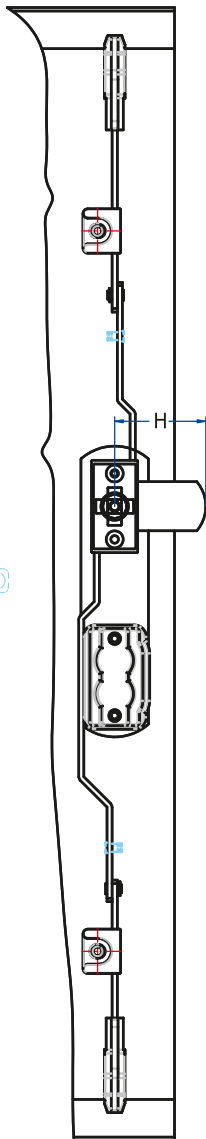
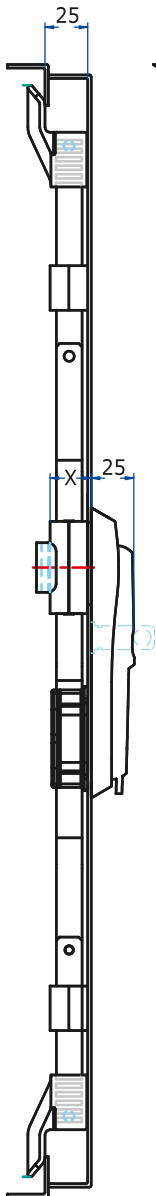
### LENGÜETAS

Z	Z150	Z151	Z152	Z153	Z157	Z158	Z159	Z160
H	47	52	57	62	47	47	47	47
G	-	-	-	-	5	10	15	20

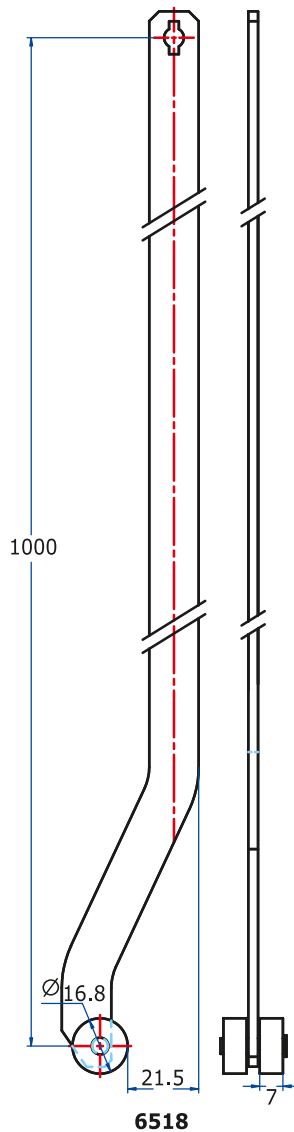


### FALLEBAS 6516 Y 6517

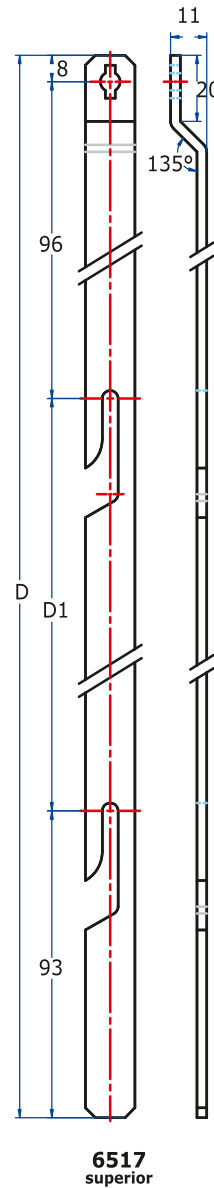
Altura armario	D	D1
1.800	668	425
2.000	818	575



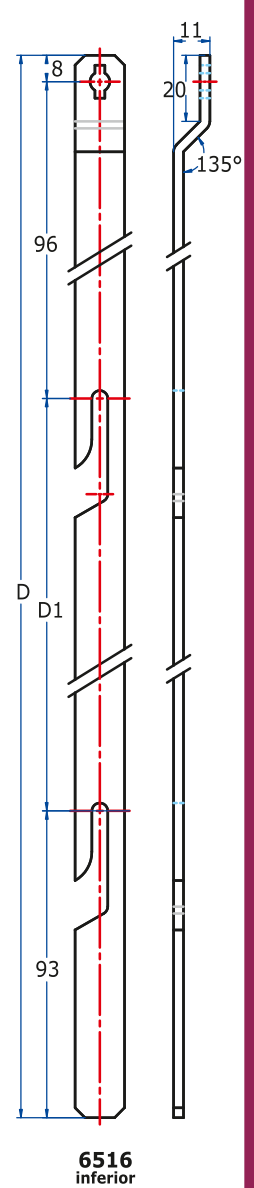
6519



6518

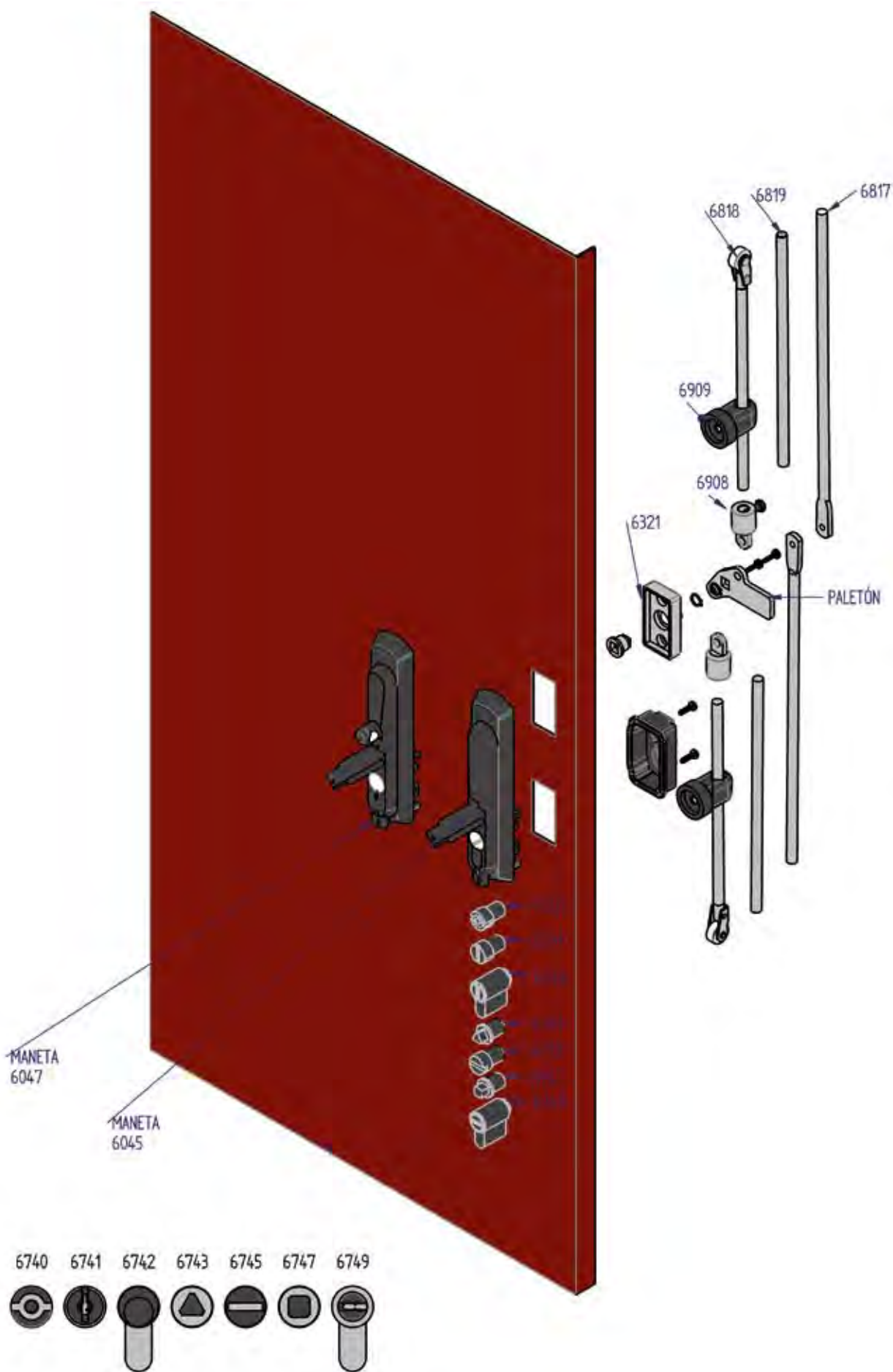


6517 superior

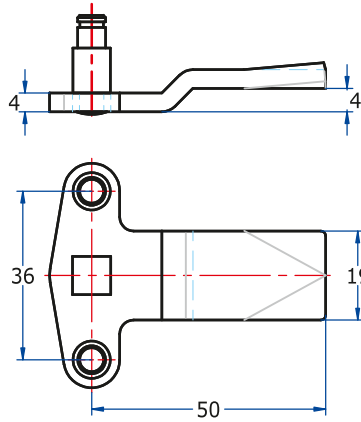
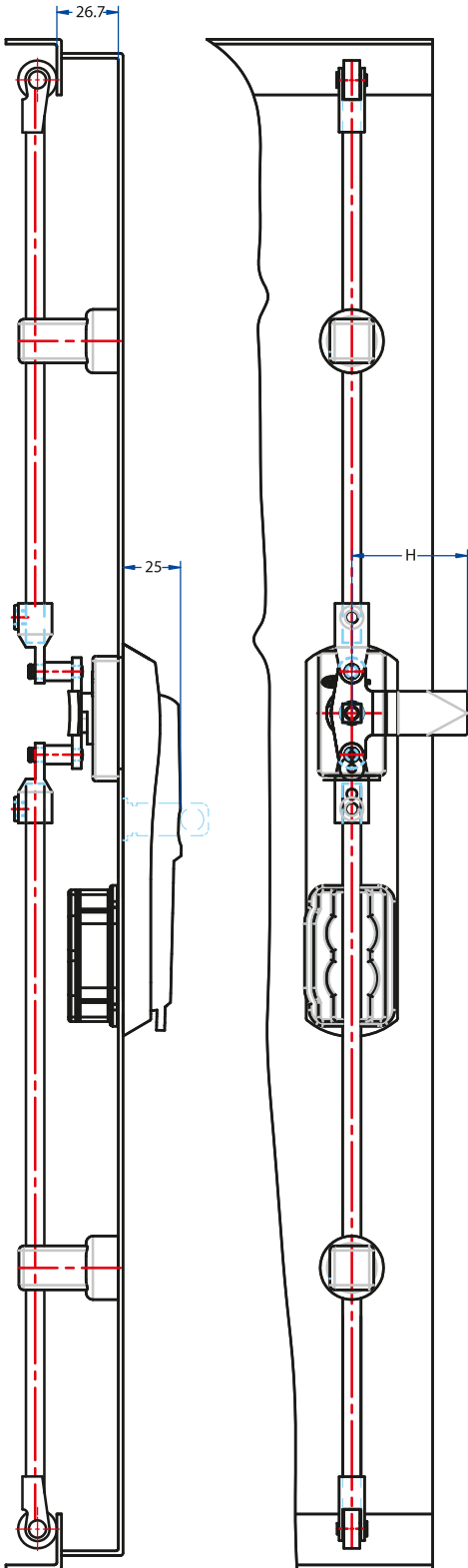


6516 inferior

Las fallebas se pueden servir en aluminio o acero

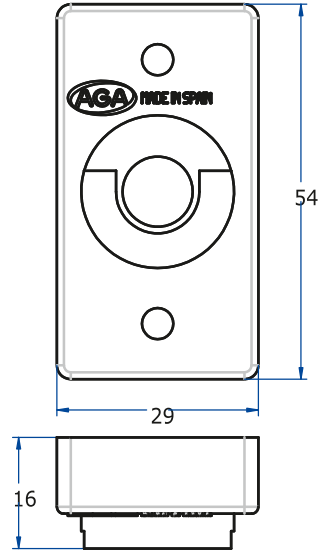


Carrera máxima= 18mm

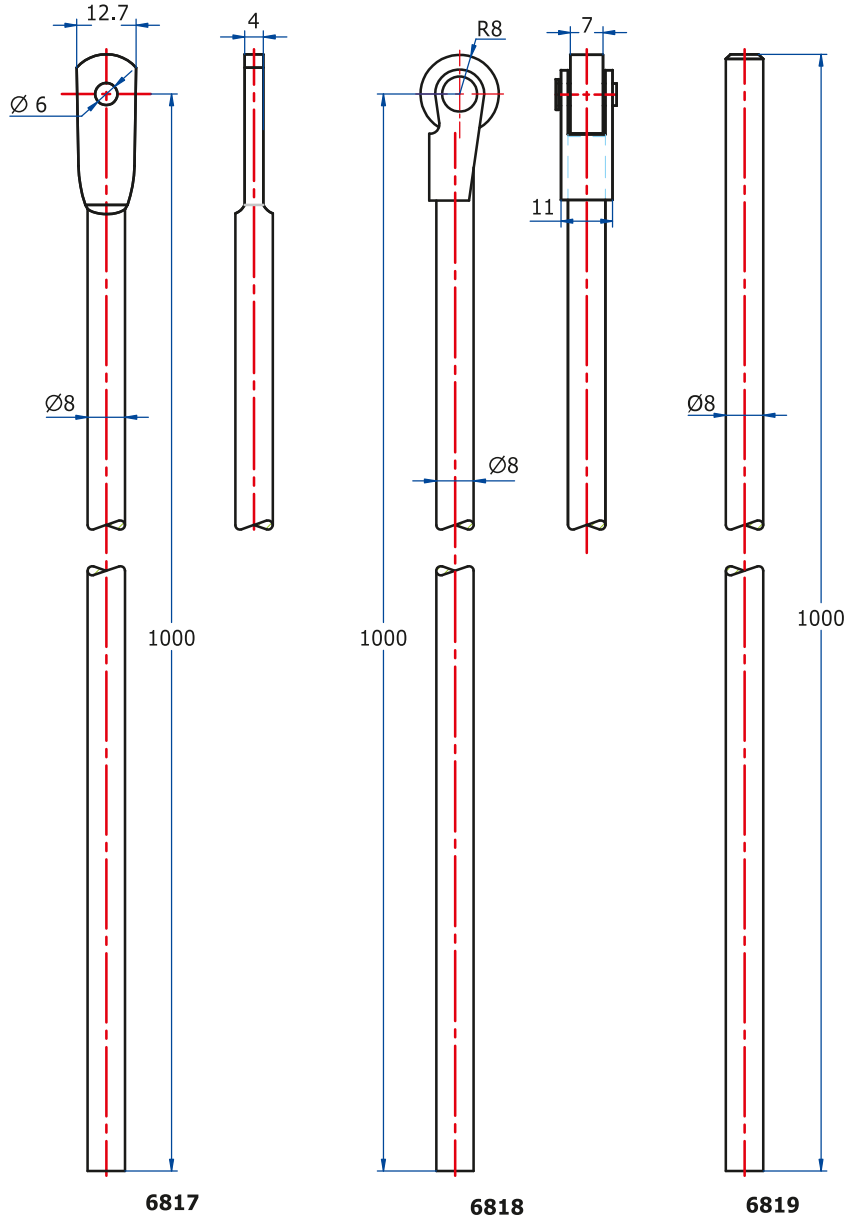


REF AT504G

Solicítenos el paletón necesario para su aplicación



6321



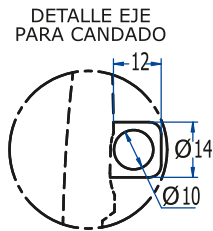
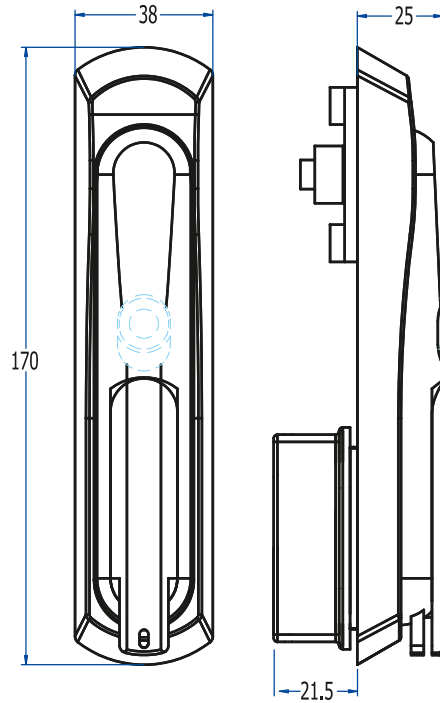
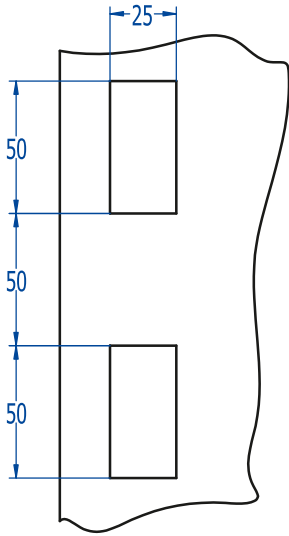
6817

6818

6819

Dimensiones del orificio

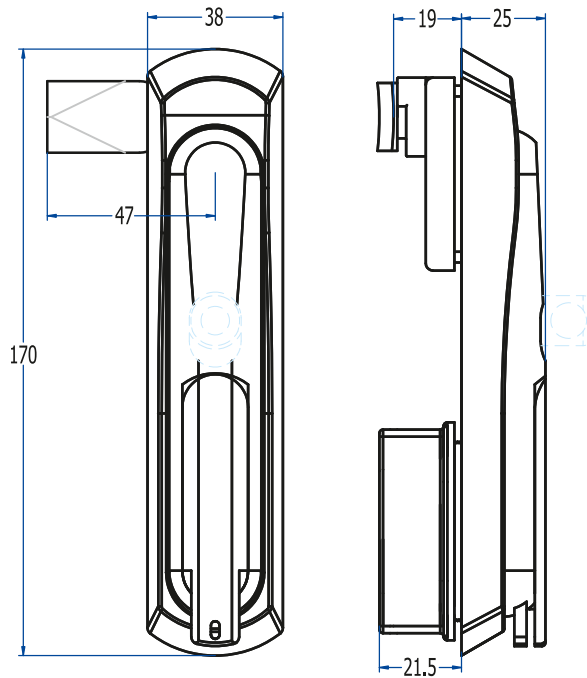
REF. 6040



Para diámetro de arco de candado de 9 mm



REF. 6041








Maneta escamoteable de poliamida para armarios con espesores comprendidos entre 1,5 mm y 4,5 mm. La modularidad de esta maneta abarca una amplia gama de soluciones.

	SERIE 6040			
	6040	6045	6042	6047
Con cierre de barras y cajetín de transmisión	•			
Con cierre de varillas y paletón		•		
Con cierre de barras, cajetín de transmisión y candado			•	
Con cierre de varillas, paletón y candado				•

Aga no suministra candado.

## kits de cerraduras:

						
		<b>6740</b>	<b>6741</b>	<b>6743</b>	<b>6745</b>	<b>6747</b>
<b>FIGURAS</b>	De doble pala	•	•			
	Llave estándar		•			
	Ranura				•	
	Triángulo de 8mm			•		
	Cuadrado de 8mm					•
<b>MODELO LLAVE</b>	Serie 500 ó 900		•			
<b>ACABADO</b>	Cromado	•	•	•	•	
<b>CARACTERÍSTICAS</b>	Nº combinaciones		208			
	Peso (grs.)	34	50	34	40	35
<b>LLAVE</b>	Opcional	301DP		3018T		3018C

La ref. 6741 se sirve con 2 llaves serie 500 ó 900 (llaves pág. 68).



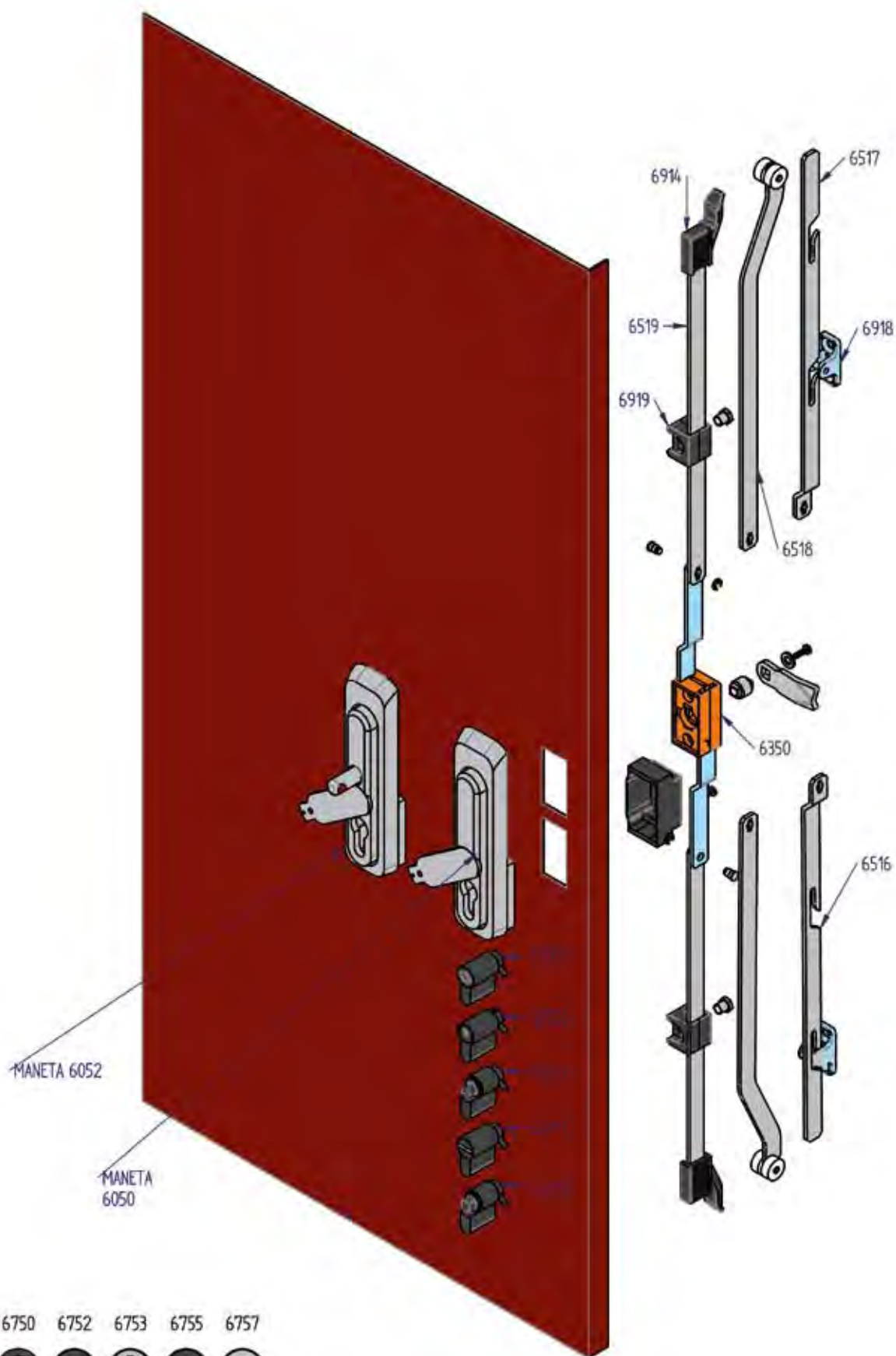
## kits de cerraduras:

			
		<b>6742</b>	<b>6749</b>
<b>FIGURAS</b>	Llave amaestrable	•	
	Llave de seguridad amaestrable		•
<b>MODELO LLAVE</b>	AGA-12 / Seguridad		•
	Llave serreta	•	
<b>ACABADO</b>	Cromado	•	•
<b>CARACTERÍSTICAS</b>	Nº combinaciones	7645	11500
	Peso (grs.)	102	100
<b>LLAVE</b>	Opcional		

La ref. 6749 se sirve con 2 llaves serie 500 ó 900 (llaves pág. 68).

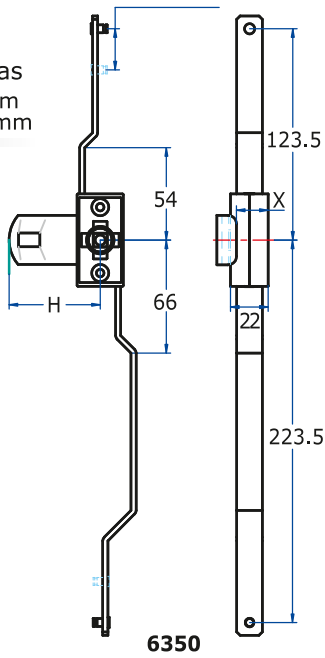
La ref. 6742 se sirve con 2 llaves AGA-12 (llaves pág. 68).



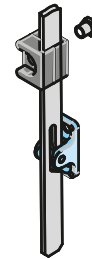
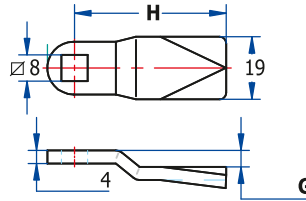


Carreras máximas  
GIRO 90° = 16 mm  
GIRO 125° = 24 mm

X: Distancia  
al punto de cierre  
Ver tabla lengüetas

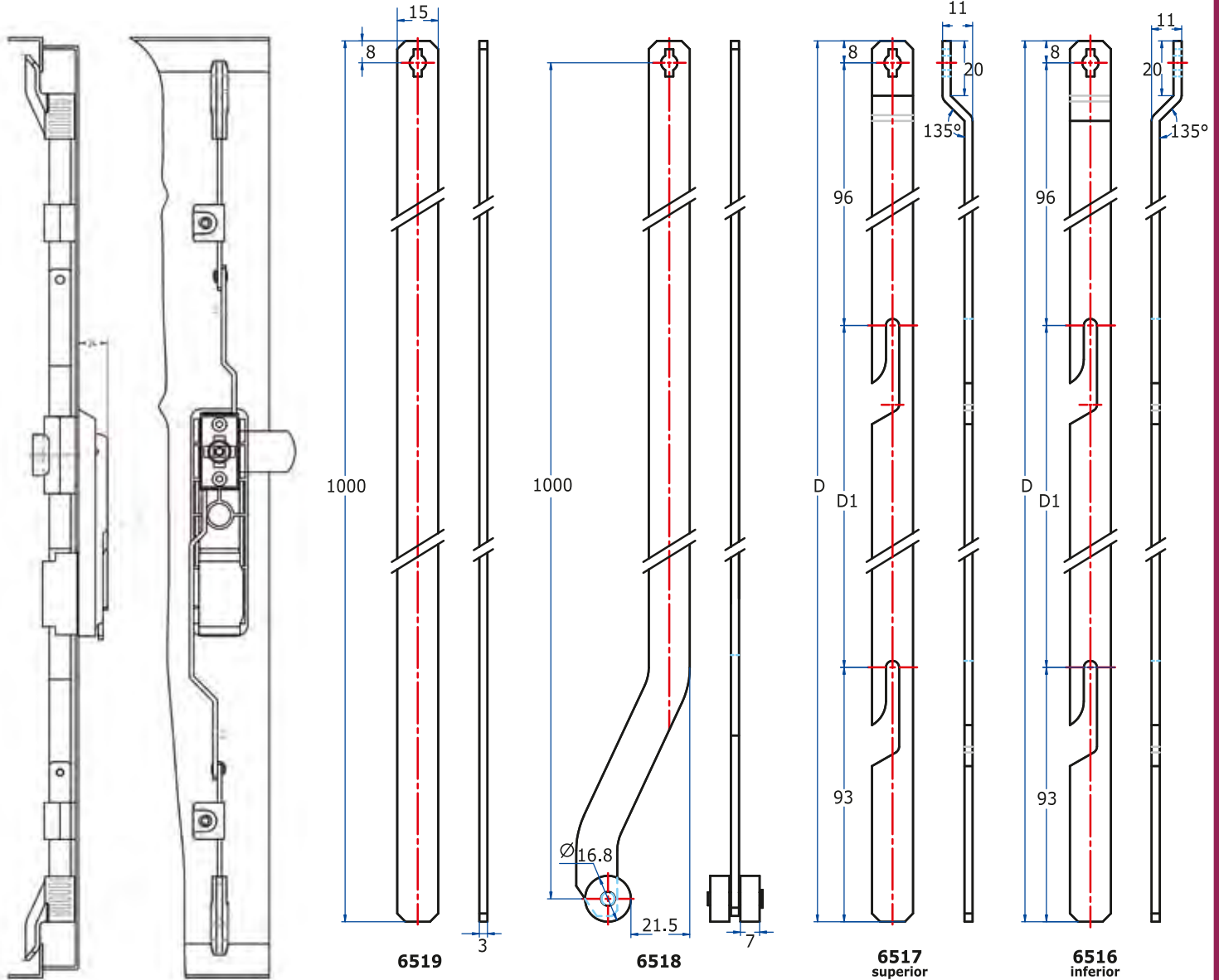


LENGÜETAS								
Z	Z150	Z151	Z152	Z153	Z157	Z158	Z159	Z160
H	47	52	57	62	47	47	47	47
G	-	-	-	-	5	10	15	20

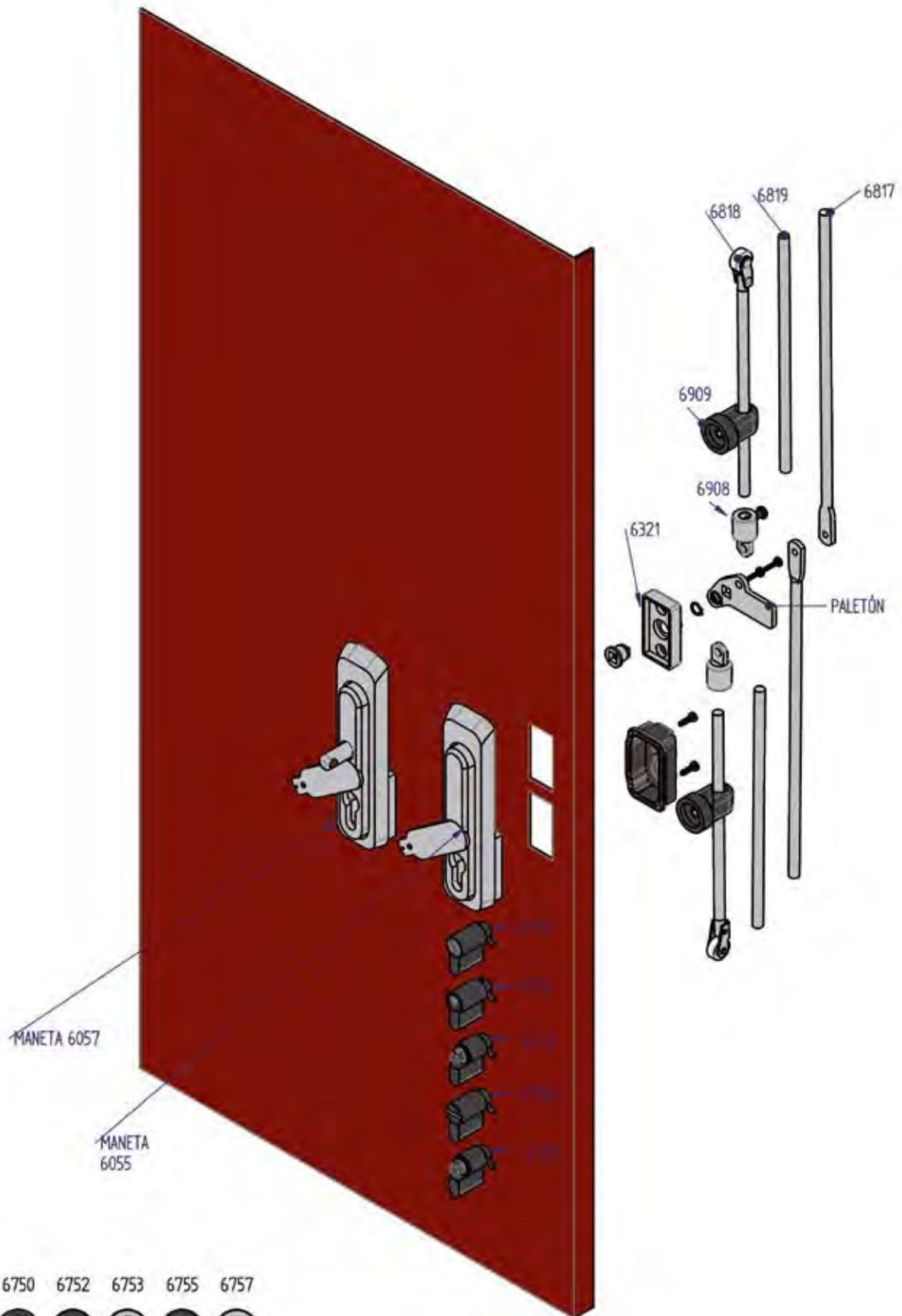


### FALLEBAS 6516 Y 6517

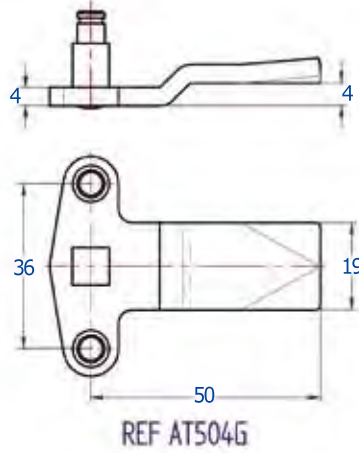
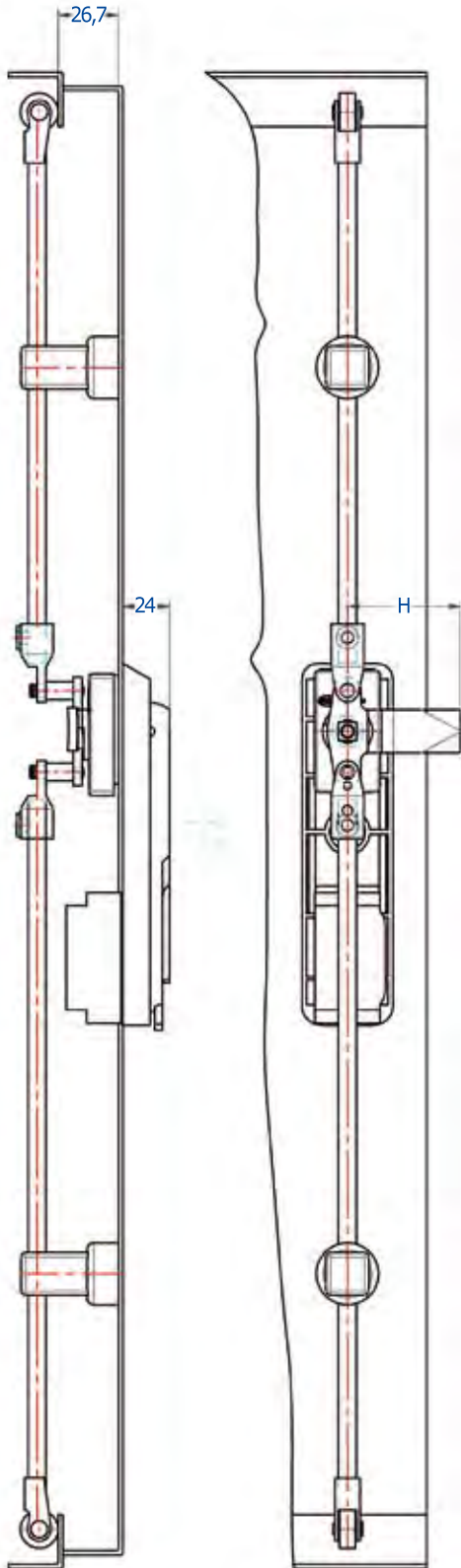
Altura armario	D	D1
1.800	668	425
2.000	818	575



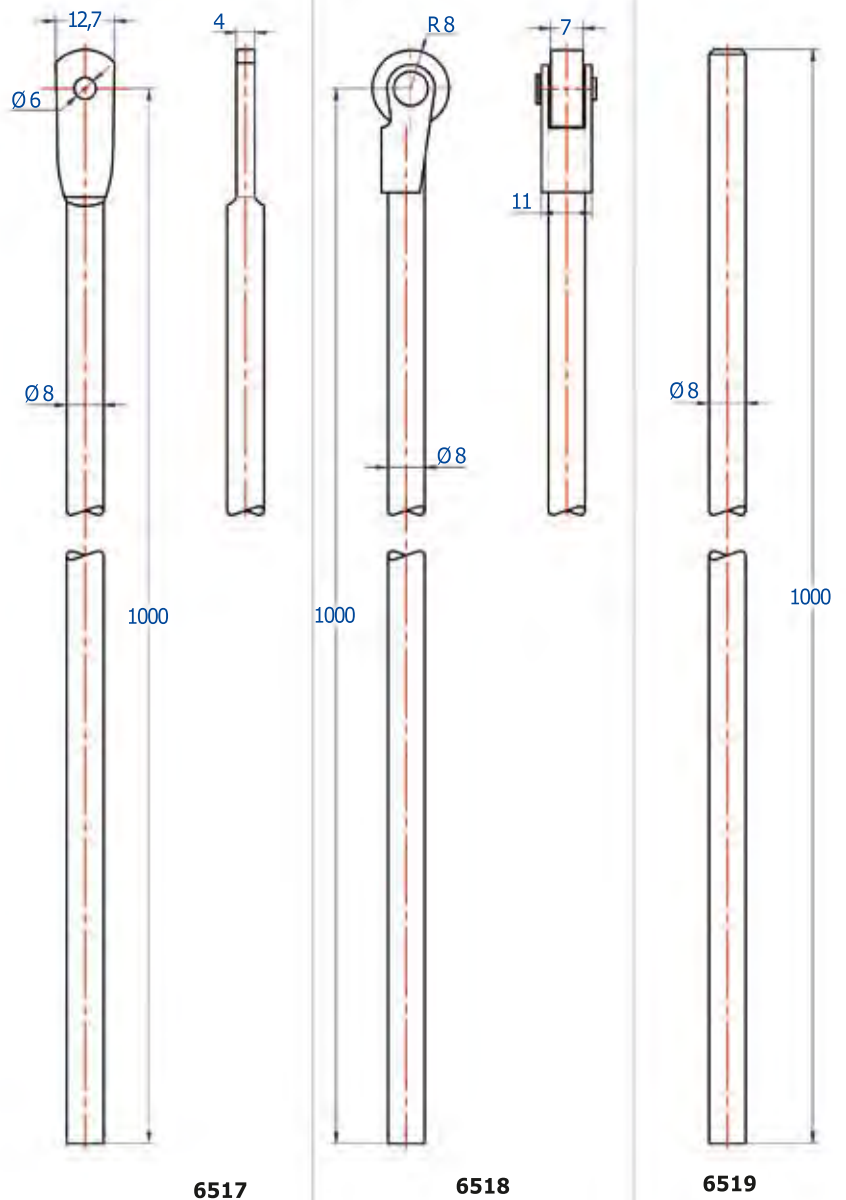
Las fallebas se pueden servir en aluminio o acero



Carrera máxima= 18 mm

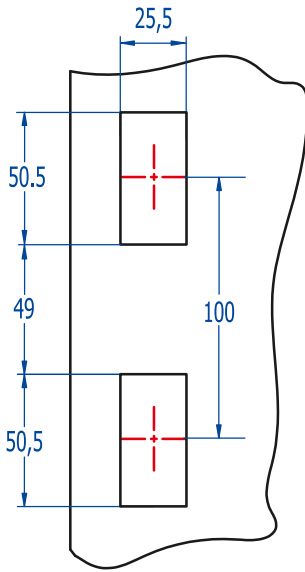


Solicitanos el paletón necesario para tu aplicación

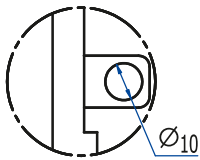


Solicita la varilla en acero inoxidable

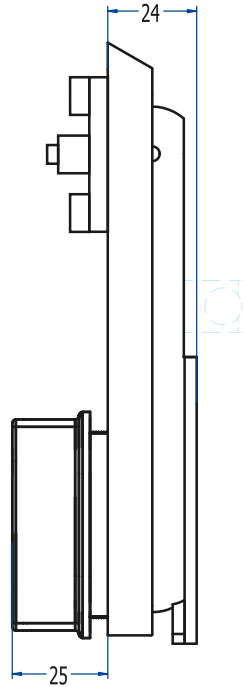
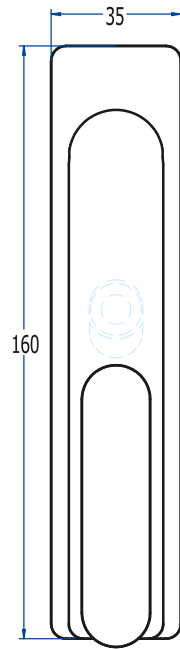
REF. 6050



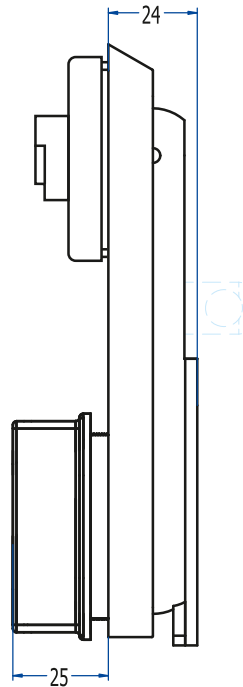
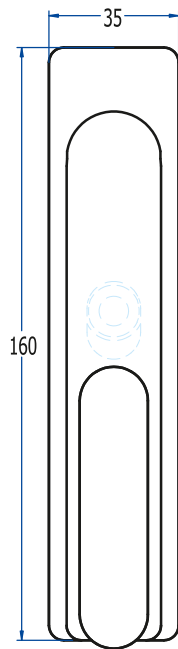
DETALLE EJE PARA CANDADO



Para diámetro de arco de candado de 9 mm



REF. 6055



Maneta escamoteable de Acero Inoxidable AISI 316 y tapa trasera de poliamida. Para armarios de espesores comprendidos entre 1,5 y 4,5 mm. La modularidad de esta maneta abarca una amplia gama de soluciones,






	SERIE 6050			
	6050	6055	6052	6057
Con cierre de barras y cajetín de transmisión	•			
Con cierre de varillas y paletón		•		
Con cierre de barras, cajetín de transmisión y candado			•	
Con cierre de varillas, paletón y candado				•

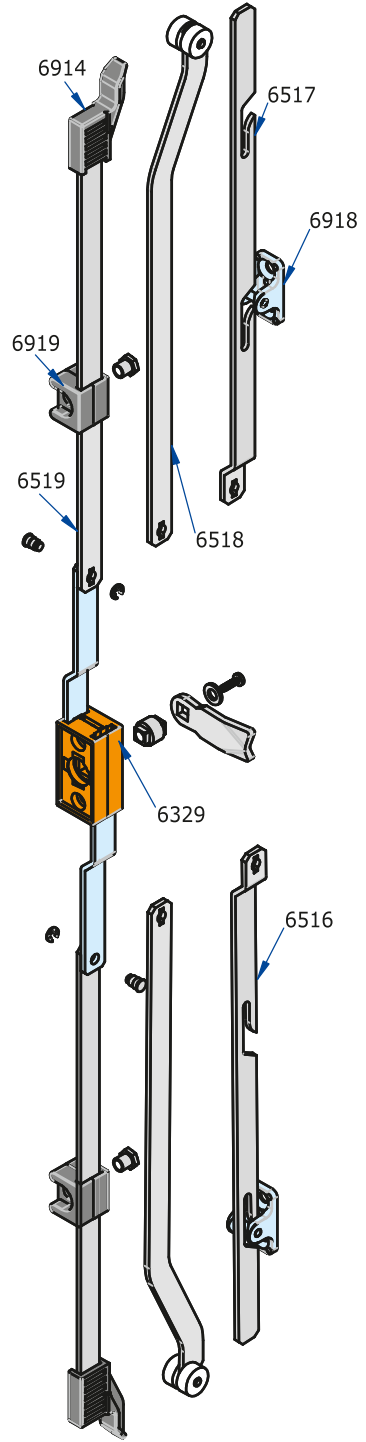
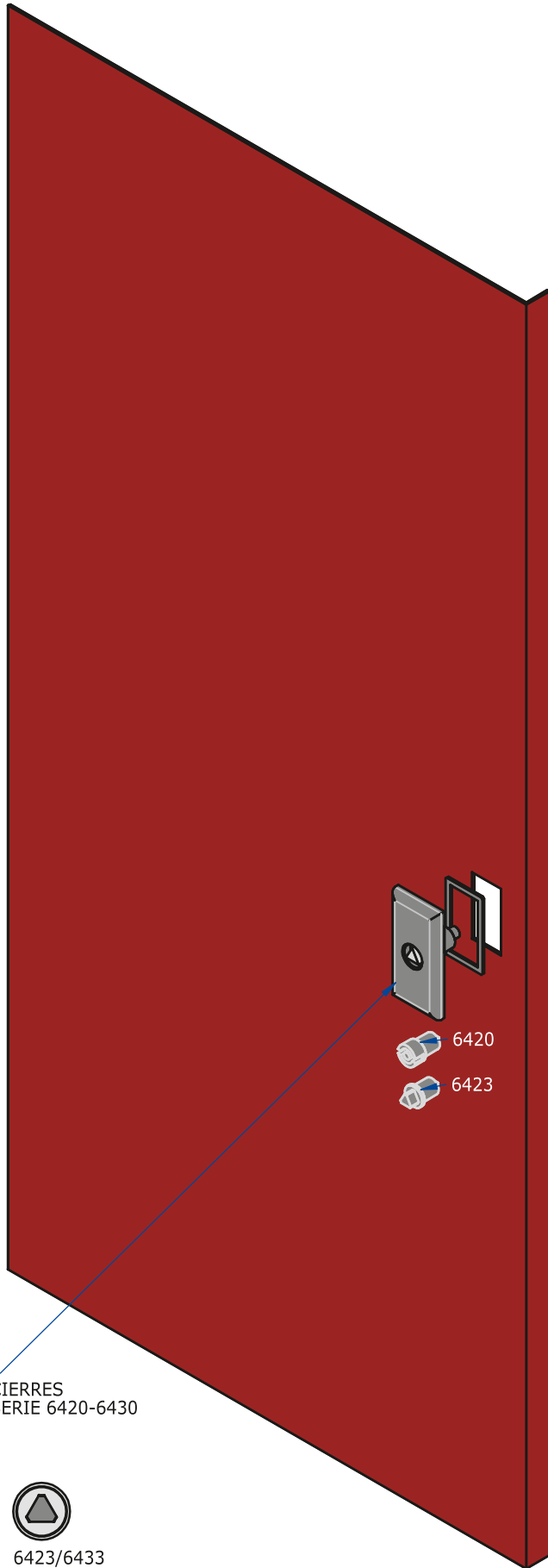
Aga no suministra candado.





## kits de cerraduras:

	 <b>6750</b>	 <b>6752</b>	 <b>6753</b>	 <b>6755</b>	 <b>6757</b>
De doble pala	•				
Ranura		•		•	
Cuadrado de 8mm			•		•
Cromado	•	•	•	•	•
Peso (grs.)	78	7645 102	78	84	79
	301DP		3018T		3018C



6420  
6423

CIERRES  
SERIE 6420-6430



6420/6430



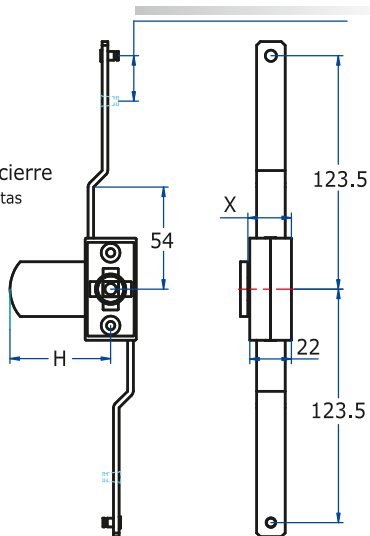
6423/6433

# Sistema de cierre Serie 6420 y 6430



Carreras máximas  
GIRO 90° = 16 mm  
GIRO 125° = 24 mm

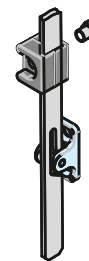
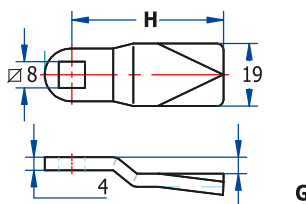
X: Distancia  
al punto de cierre  
Ver tabla lengüetas



6329

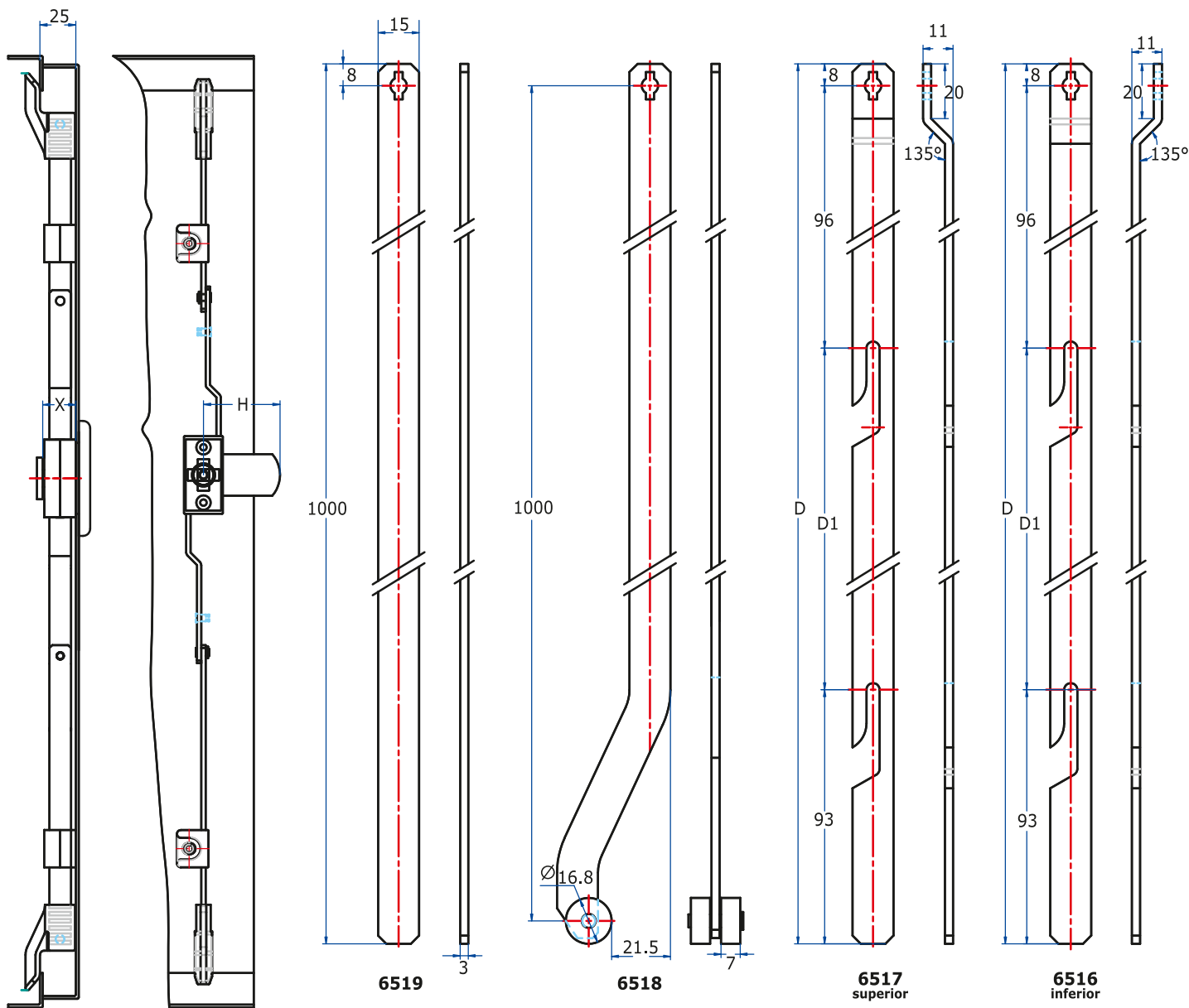
## LENGÜETAS

Z	Z150	Z151	Z152	Z153	Z157	Z158	Z159	Z160
H	47	52	57	62	47	47	47	47
G	-	-	-	-	5	10	15	20



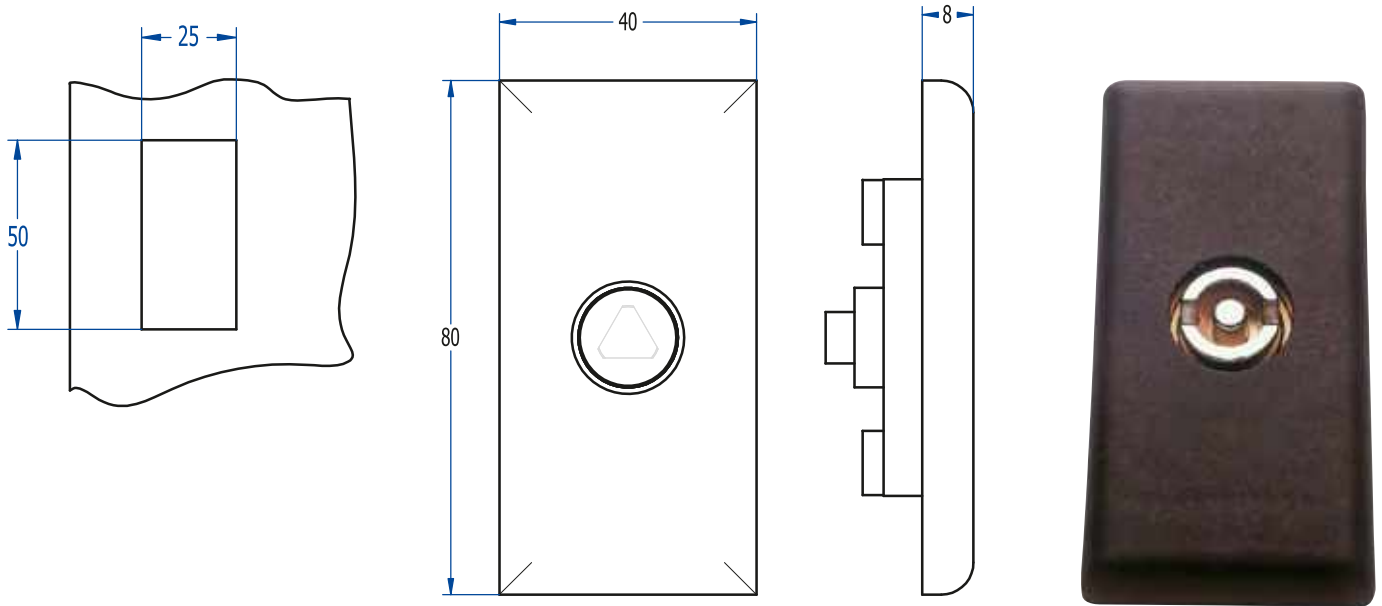
## FALLEBAS 6516 Y 6517

Altura armario	D	D1
1.800	668	425
2.000	818	575



Las fallebas se pueden servir en aluminio o acero

## Dimensiones del orificio



Cierre escudo de poliamida para cajetín serie 6420 para armario con espesor de puerta mayor a 2,5 mm y serie 6430 para armario con espesor de puerta menor a 2,5 mm.

Espesor $\geq$ 2,5 mm	<b>SERIE 6420</b>	
	 <b>6420</b>	 <b>6423</b>
<b>Doble pala (eje <math>\varnothing</math> 5 mm)</b>	•	
<b>Triángulo (8 mm)</b>		•

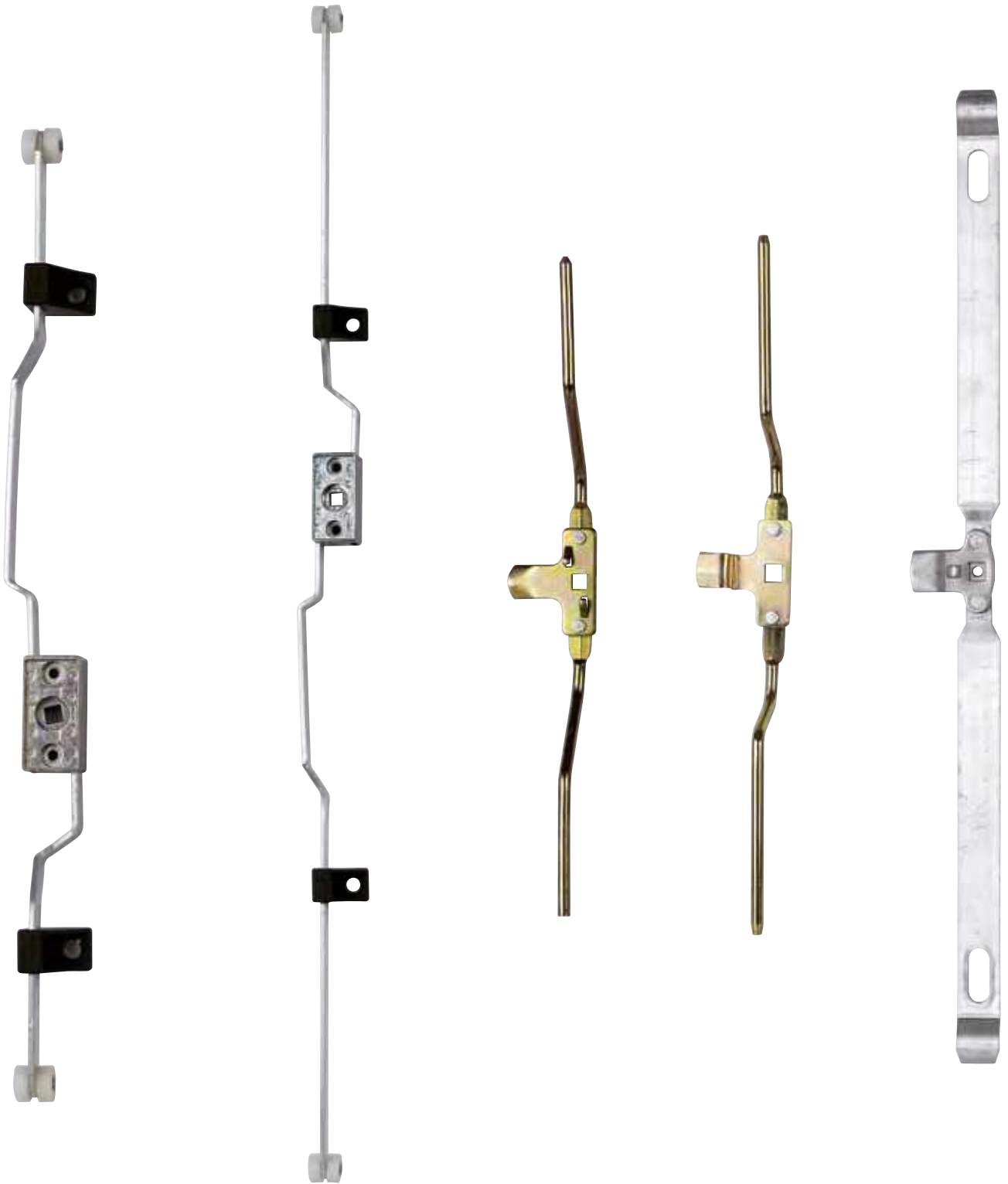
Espesor $\leq$ 2,5 mm	<b>SERIE 6430</b>	
	 <b>6430</b>	 <b>6433</b>
<b>Doble pala (eje <math>\varnothing</math> 5 mm)</b>	•	
<b>Triángulo (8 mm)</b>		•

Otros Accesorios:

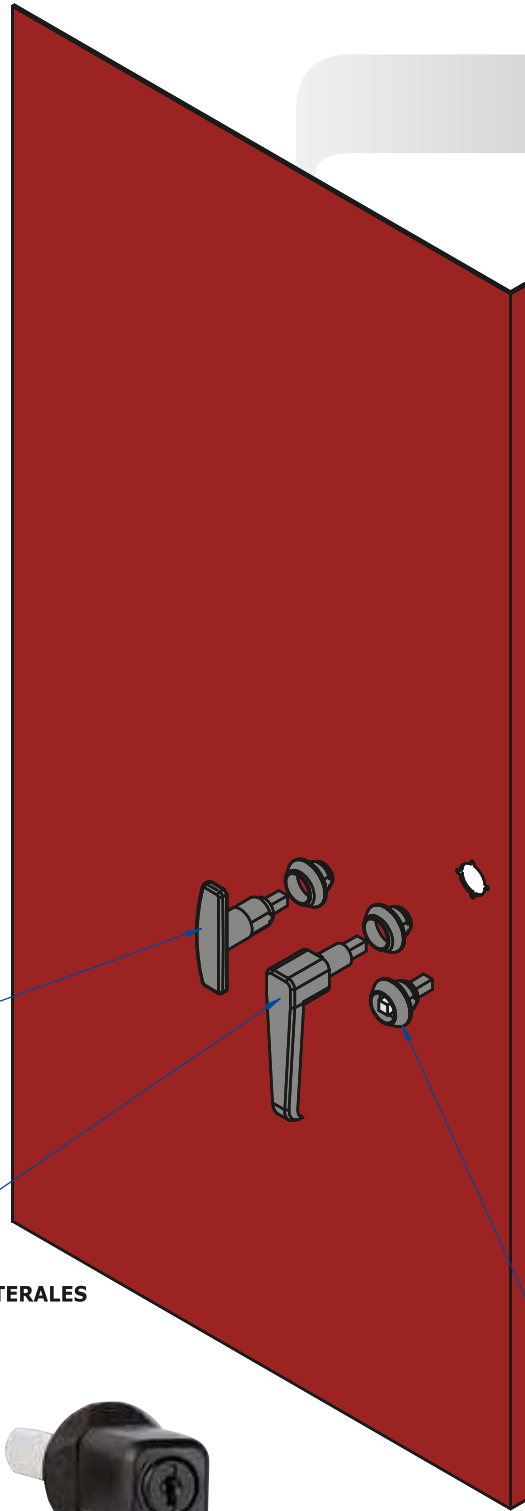
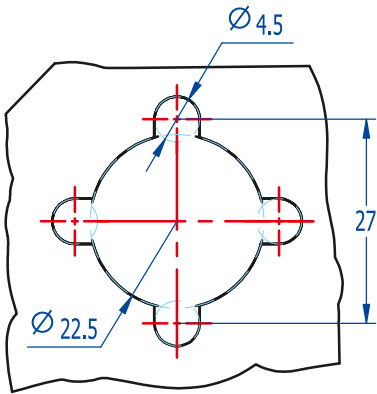


**Junta estanqueidad (IP66)**

Se desarrollan soluciones a medida



Dimensiones del orificio

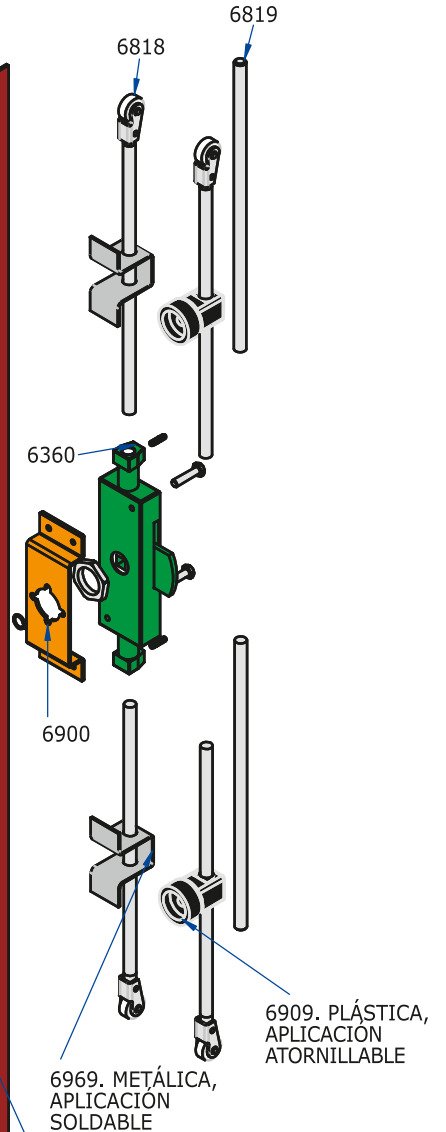


**MANILLAS CENTRALES**  
(pág. 63)

- 6691
- 6698

**MANILLAS LATERALES**  
(pág. 62)

- 6670
- 6671
- 6673
- 6677
- 6678



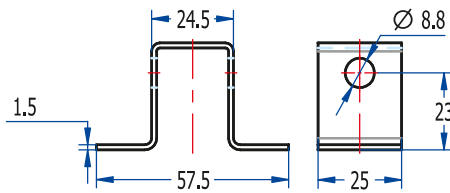
**CIERRES**  
(pág. 64)

- 6460
- 6463
- 6467





Conjunto de cerradura triple cierre, con varillas y guías para mueble metálico, accionado con cierre o manilla.

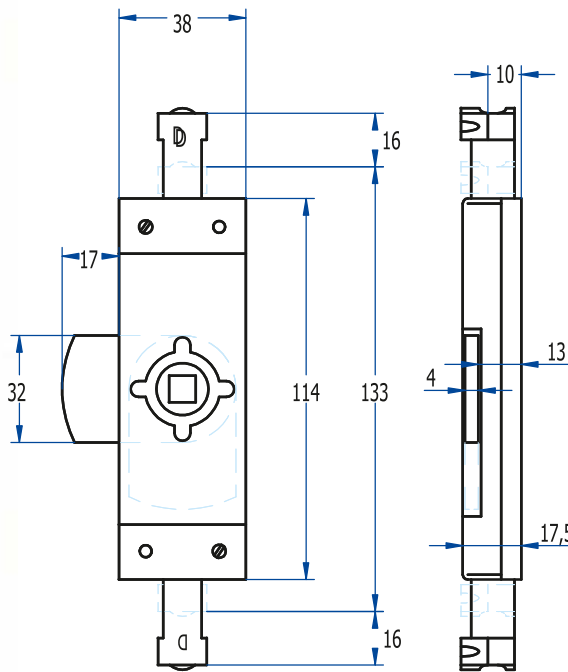
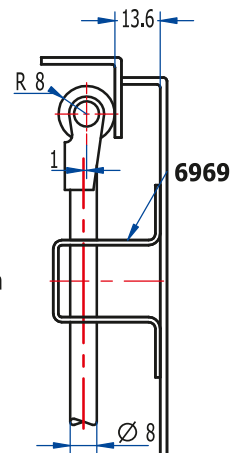
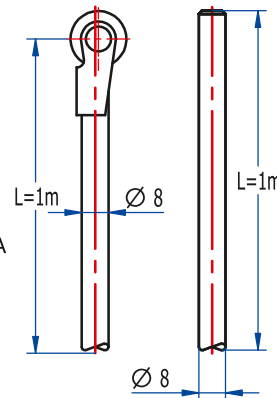


**6969**

APLICACIONES SOLDABLES

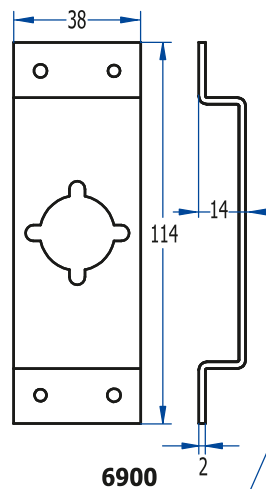
**6818.** VARILLA CON RUEDA

**6819.** VARILLA



**6360**

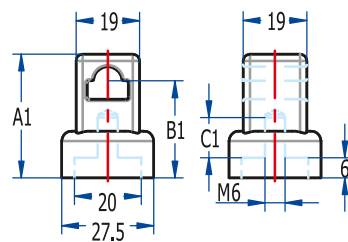
■ Indicar sentido de giro



**6900**

**6900**

EJEMPLO MONTAJE MANILLA **6678**

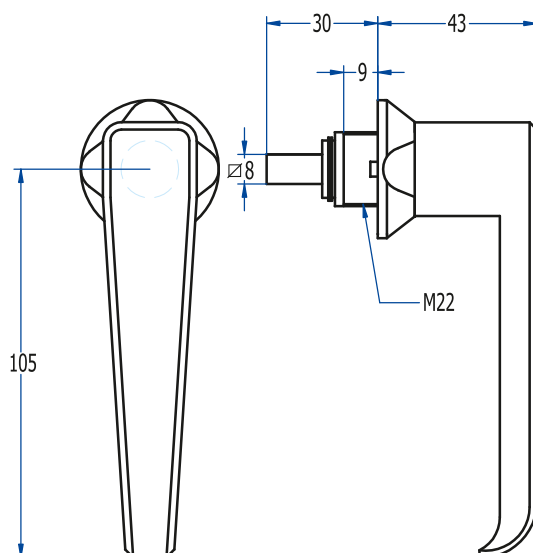
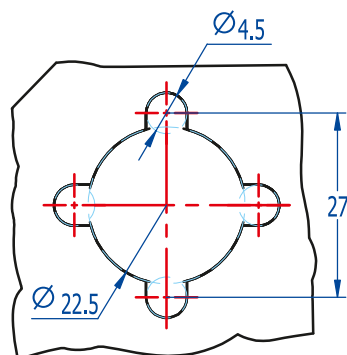


	A1	B1	C1
<b>6909-1</b>	34	26	10
<b>6909-2</b>	37	29	12
<b>6909-3</b>	43	35	15






**6909.** Guia atornillable para varilla.

**6909**  
PERNO ROSCADO  
SOLIDARIO A PUERTA

Dimensiones del orificio



Manilla lateral para accionamiento de cajetin y cierre en 3 puntos.

						
		<b>6670</b>	<b>6671</b>	<b>6673</b>	<b>6677</b>	<b>6678</b>
<b>TIPO / FIGURA</b>	Sin llave/con giro					•
	Con llave estándar		•			
	Doble pala	•				
	Triángulo 8mm			•		
	Cuadrado de 8mm				•	
<b>MATERIAL</b>	Zamak	•	•	•	•	•
<b>ACABADO</b>	Negro	•	•	•	•	•
	Cromado	•	•	•	•	•
<b>CARACTERÍSTICAS</b>	Nº combinaciones		208			
	Peso (grs.)	198	258	198	198	250
<b>SENTIDO DE GIRO</b>	90º Derecha/Izquierda	•	•	•	•	•
<b>ACCESORIOS</b>	Tuerca M22	•	•	•	•	•
	Arandela metalica M22	•	•	•	•	•
	Arandela M22 antigiro	•	•	•	•	•
<b>LLAVE</b>	Opcional	0301DP		03018T	03018C	

La referencia 6671 se monta con llaves de Serie 500 ó 900 (llaves pág. 68).

Otros accesorios:

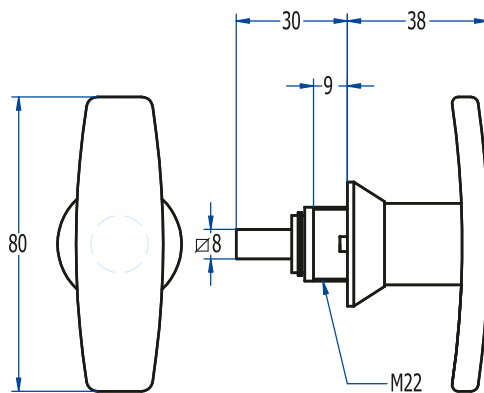
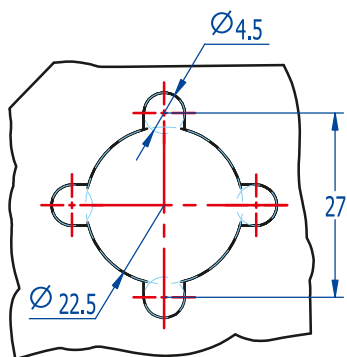


**Funda plegable**  
Accesorios: página 65.



**Funda llave**  
Accesorios: página 65.

## Dimensiones del orificio



Manilla central para accionamiento de cajetin y cierre en 3 puntos.

		 <b>6691</b>	 <b>6698</b>
<b>TIPO / FIGURA</b>	Sin llave/con giro		•
	Con llave estándar	•	
<b>MATERIAL</b>	Zamak	•	•
<b>ACABADO</b>	Negro	•	•
	Cromado	•	•
<b>CARACTERÍSTICAS</b>	Nº combinaciones	208	
	Peso (grs.)	185	180
<b>SENTIDO GIRO</b>	90º Derecha / Izquierda	•	•
<b>ACCESORIOS</b>	Tuerca M22	•	•
	Arandela metalica M22	•	•
	Arandela M22 antigiro	•	•

Otros Accesorios:



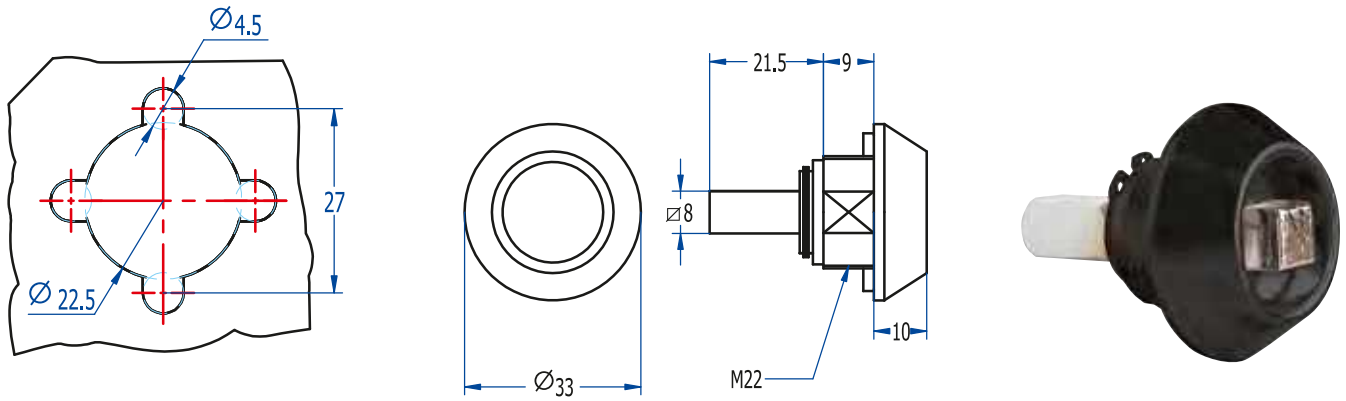
**Funda plegable**  
Accesorios: página 65.






**Funda llave**  
Accesorios: página 65.

La referencia 6691 se monta con llaves de Serie 500 ó 900 (llaves pág. 68).

Dimensiones del orificio



Cierre para accionamiento de cajetin y cierre en 3 puntos.

				
		<b>6460</b>	<b>6463</b>	<b>6467</b>
<b>FIGURAS</b>	Doble pala (de Ø 3mm)	•		
	Triángulo de 8mm		•	
	Cuadrado de 8mm			•
<b>MATERIAL</b>	Zamak	•	•	•
<b>ACABADO</b>	Negro	•	•	•
	Cromado	•	•	•
<b>CARACTERÍSTICAS</b>	Peso (grs.)	198	198	198
<b>ACCESORIOS</b>	Tuerca M22	•	•	•
	Arandela metálica M22	•	•	•
	Arandela M22 antigiro	•	•	•
<b>LLAVE</b>	Opcional	301DP	3018T	3018C

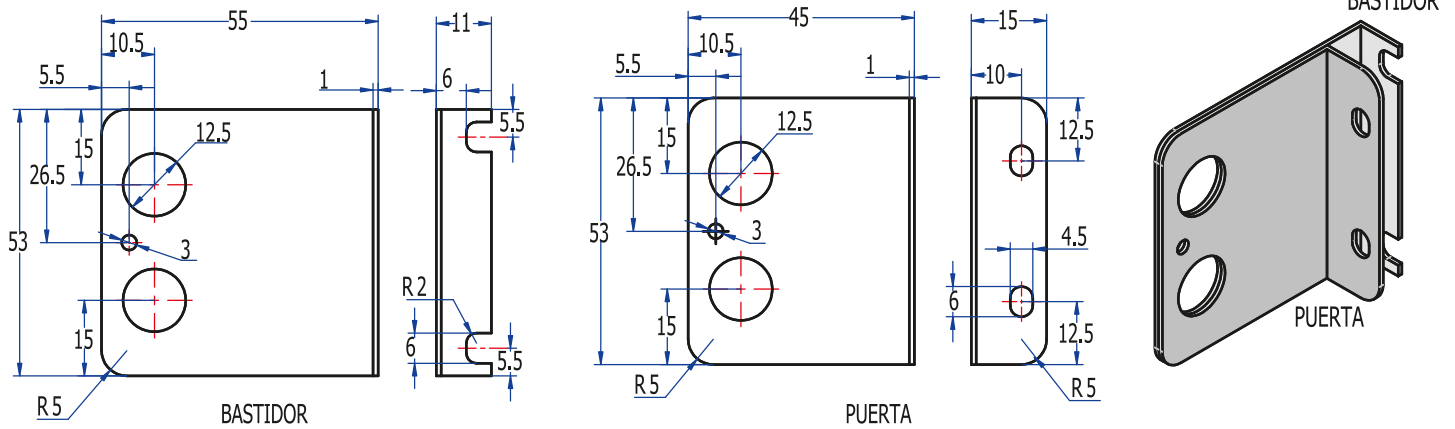
# Accesorios

Accesorios Sistemas de Cierre  
Accesorios Generales



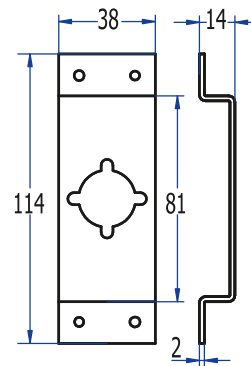
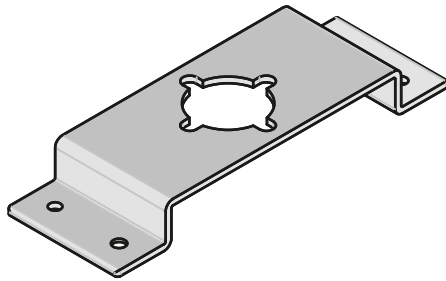
## Precinto candado

Material acero inoxidable AISI 304.



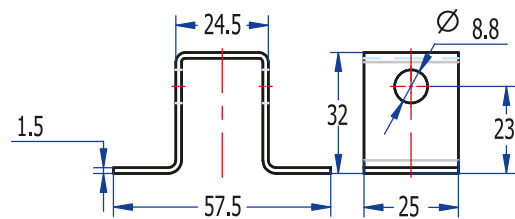
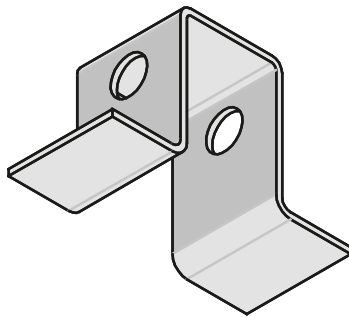
## 6900

Puente metálico para atornillar el cajetín de referencia 6630. Sistema de cierre serie 6600. Aplicación soldable.



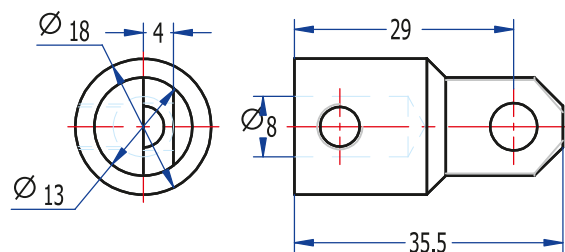
## 6969

Guía de varilla redonda para las referencias 6818 y 6819. Sistemas de cierre de serie 6600. Aplicación soldable.



## 6908

Casquillo fijador de varilla.



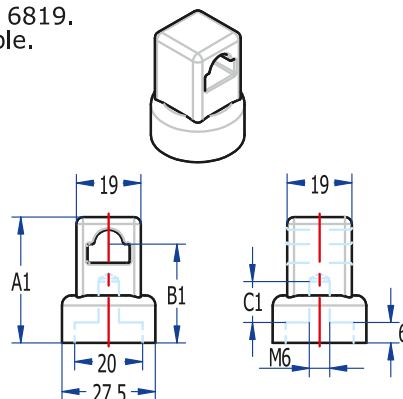


## 6909

Guía de varilla redonda de poliamida para las referencias 6817, 6818 y 6819. Sistemas de cierre serie 6010, 6040, 6050 y 6600. Aplicación atornillable.

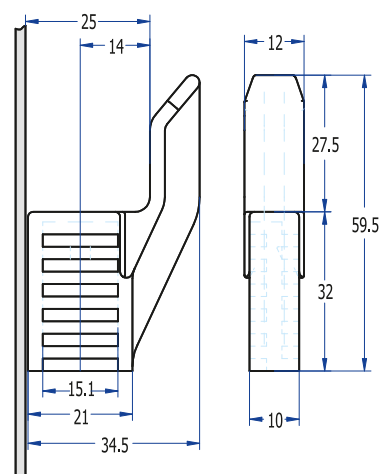


	A1	B1	C1
<b>6909-1</b>	34	26	10
<b>6909-2</b>	37	29	12
<b>6909-3</b>	43	35	15



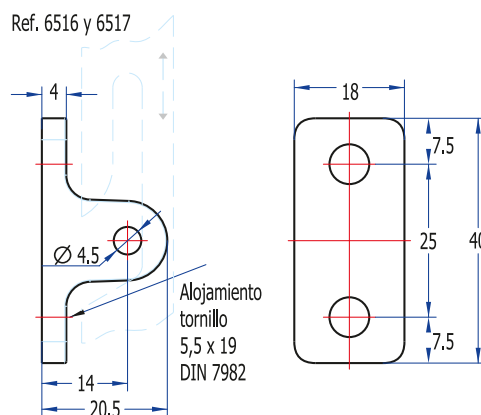
## 6914

Gancho de cierre para fallebas planas de referencia 6516, 6517 y 6519. Sistemas de cierre 6010, 6040, 6420 y 6430.



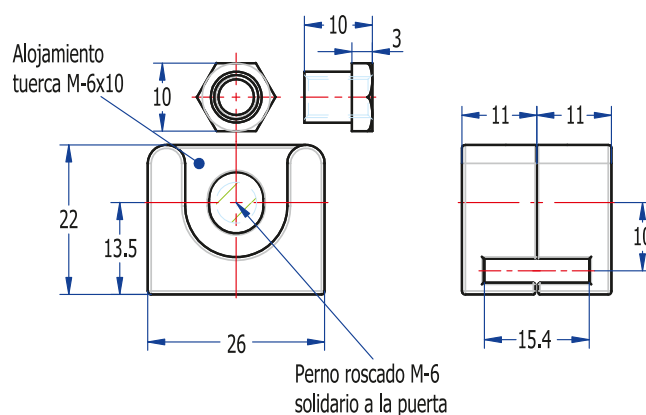
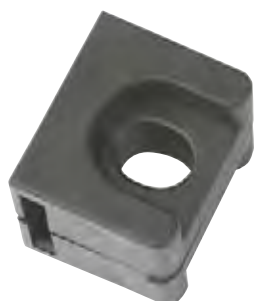
## 6918

Retenedor de falleba para las referencias 6516 y 6517. Sistemas de cierre 6010, 6040, 6420 y 6430.



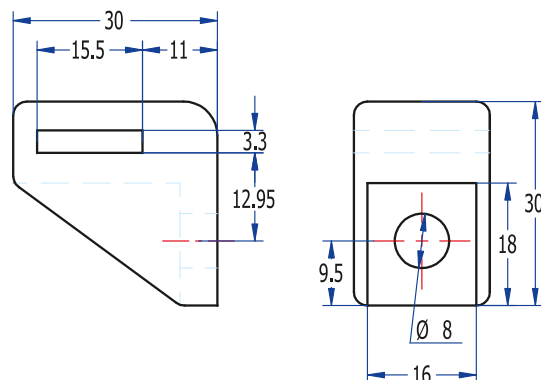
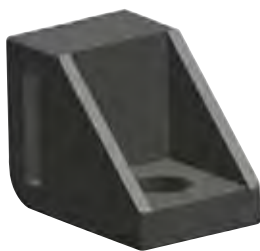
## 6919

Guía de poliamida para armario metálico de falleba plana de referencias 6516, 6517, 6518 y 6519. Sistemas de cierre 6010, 6040, 6420 y 6430.



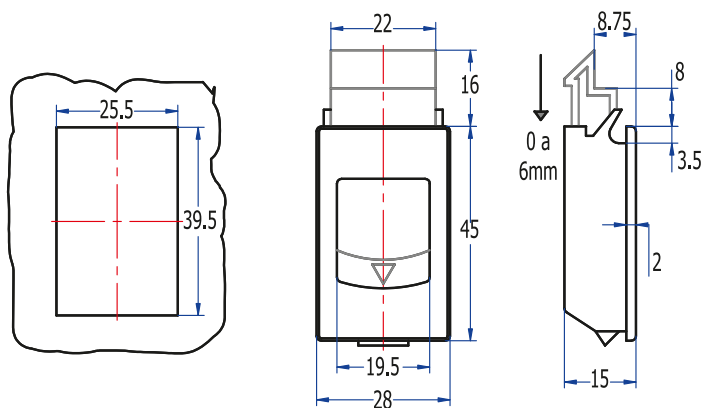
## 6929

Guía de poliamida para armario de poliéster de falleba plana de referencias 6518 y 6519 para armario de poliéster. Sistema de cierre 6040.



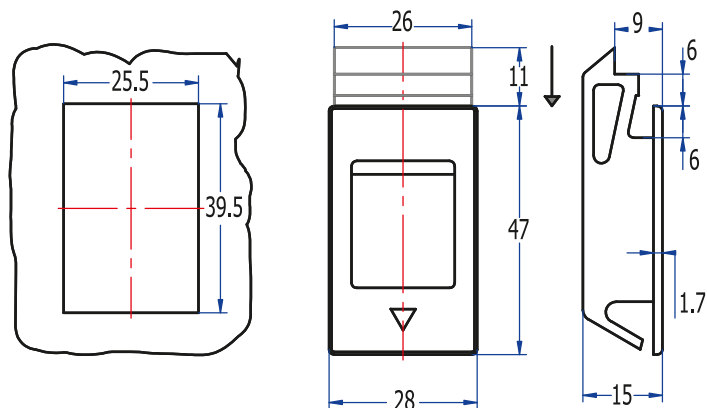
## 6950

Cierre de poliamida deslizante para panel de mueble metálico de espesores comprendidos entre 0,8 y 2 mm. No necesita tornillos para su colocación.



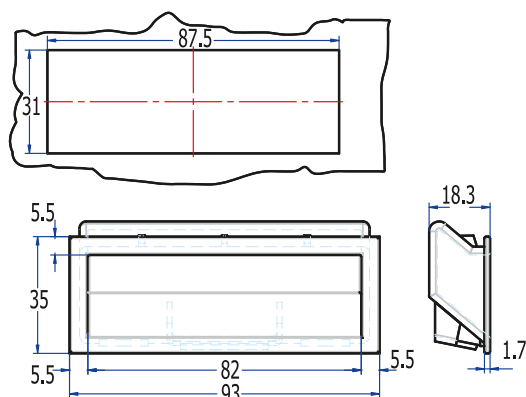
## 6951

Cierre de poliamida deslizante sencillo de poliamida para panel de mueble metálico de espesor hasta 2 mm. No necesita tornillos para su colocación.



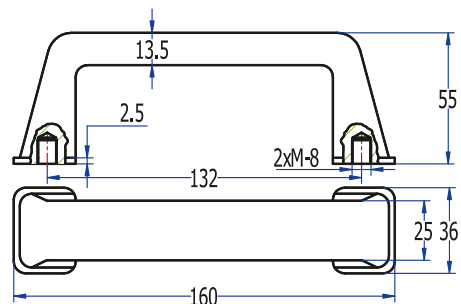
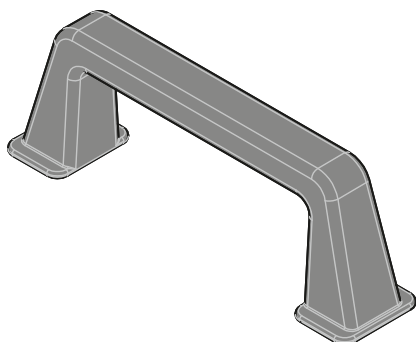
## 6901

Asa desencastrable de poliamida para panel de mueble metálico de espesor hasta 2 mm.



## 6960

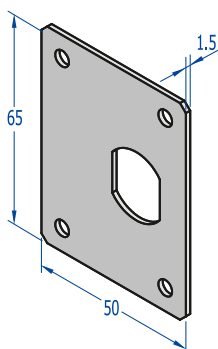
Asa tirador de poliamida. Esta referencia se suministra sin tornillos.



# Accesorios generales

## Placa antigiro

Para cierres y cerraduras de M-20.



## Llave y funda plegable

Para llaves de referencia SERIE 500, SERIE 900, AGA-9I y FORTIS 2I.



## Fundas fijas para llaves

Para llaves de referencia SERIE 500, SERIE 900, AGA-9I y FORTIS-2I.



## Arandela plástica-nylon

Para cierres y cerraduras M-20



Nylon Ø 20

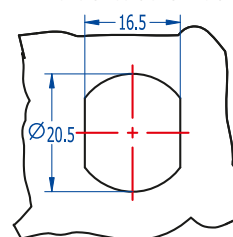
## 0013 Tirador de poliamida

Para cerraduras de M-20



17 x 21 mm

Dimensiones del orificio



## 4901

Tapa protectora de poliamida para cierres y cerraduras M-22.



## Tuercas



M-7, M-10, M-17,  
M-27 Hierro



M-20 Zamak



M-20 Latón



M-20 Hierro



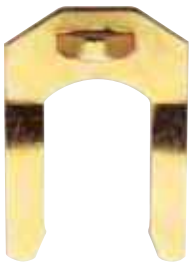
M-22 Hierro



M-22 Inox.

## Grapas de fijación

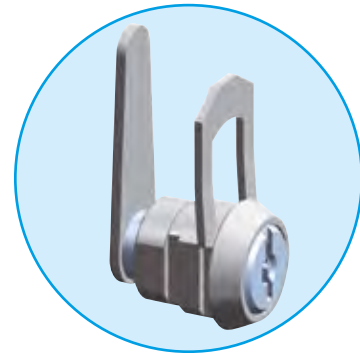
Para montaje rápido de cerraduras 135.



A-1150



A-1280



Ejemplo de montaje



A-1340



A-1360



A-1130



A-1380



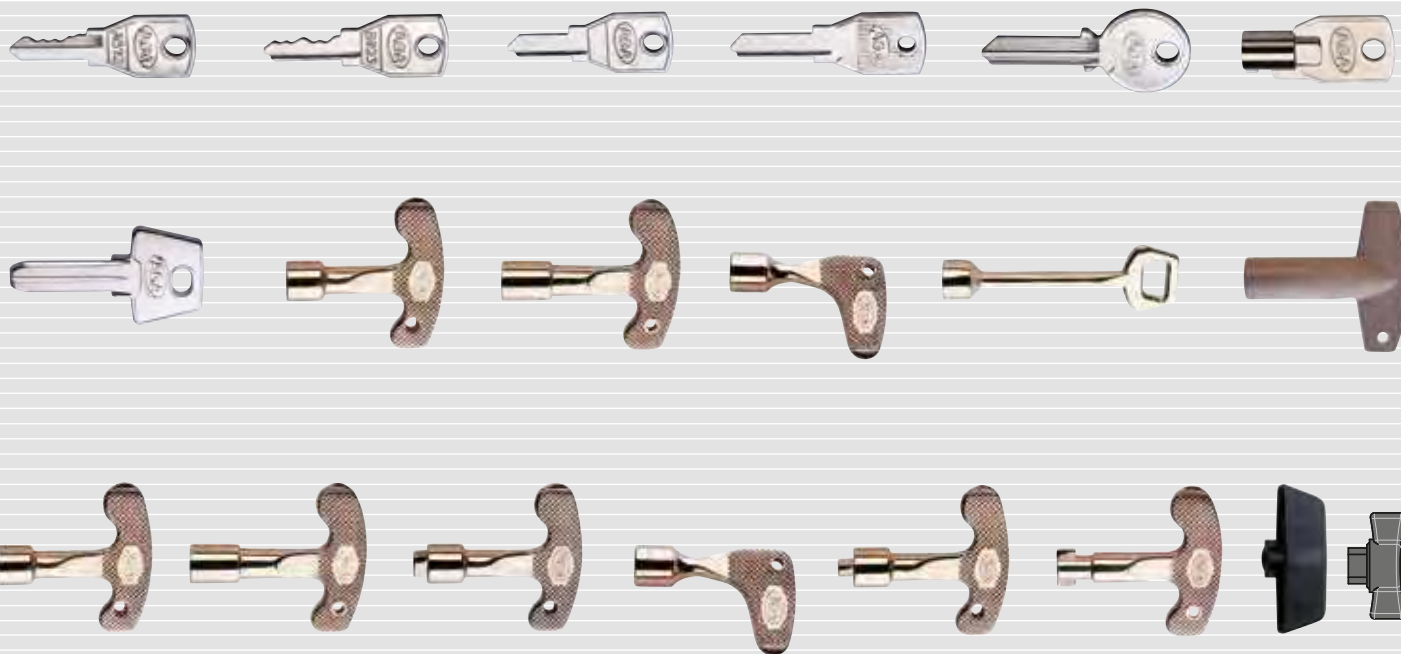
A-1450

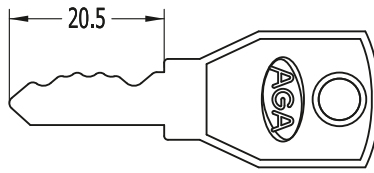
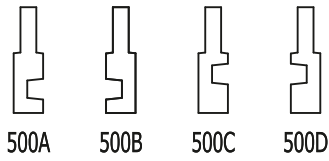


A-1350

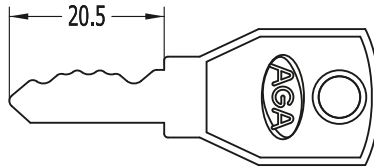
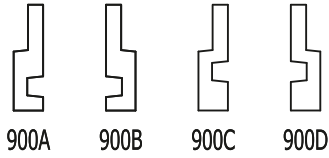
# Llaves

Llaves Estándar  
Llaves de Seguridad  
Llaves de Cierre

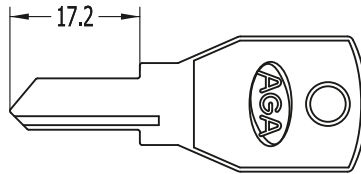




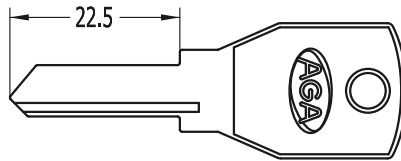
**SERIE 500** Acero Niquelado.



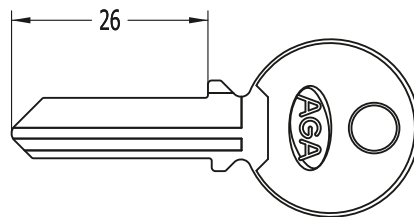
**SERIE 900** Acero Niquelado.



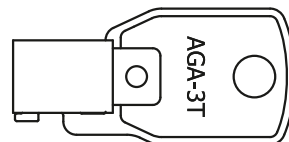
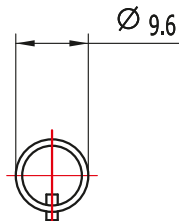
**AGA-9I** Acero Niquelado.



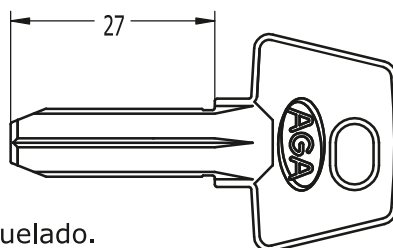
**FORTIS-2I** Acero Niquelado.



**AGA-10** Acero Niquelado.



**AGA-3T** Pequeña. Acero Niquelado.



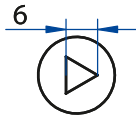
**AGA-12** Multipuntos. Latón Niquelado.



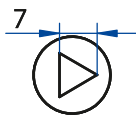
# Llaves Cierre de Triángulo



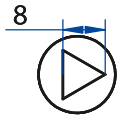
**03016T** Zamak Niquelado.  
Cierre: 193



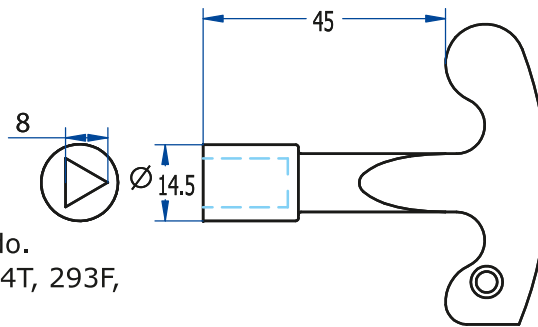
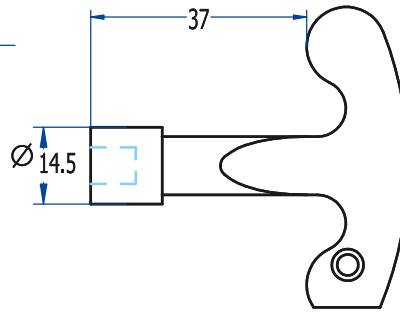
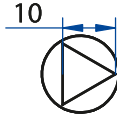
**03017T** Zamak Niquelado.  
Cierre: 193



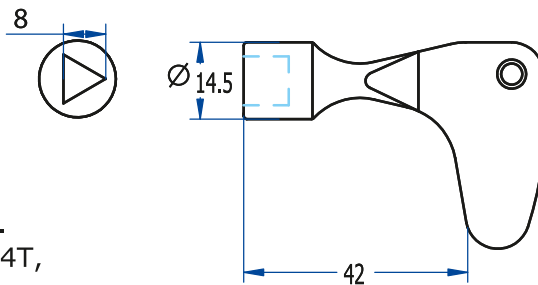
**03018T** Zamak Niquelado.  
Cierres: 193, 193A, 193M, 194T, 403, 443, 493, 493R



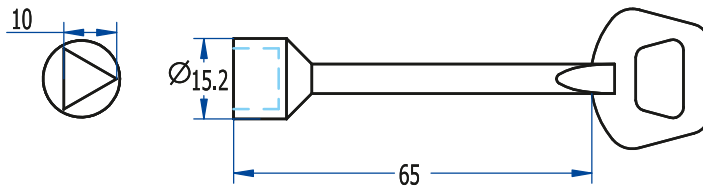
**030110T** Zamak Niquelado.  
Cierres: 194T, 293, 593



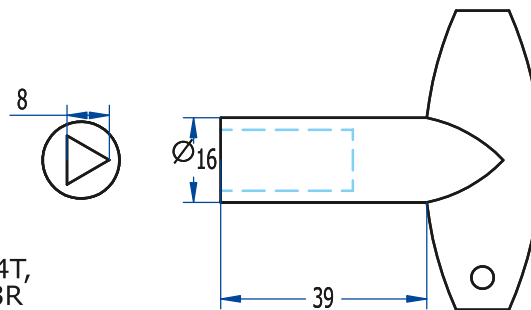
**03018TF** Zamak Niquelado.  
Cierres: 193, 193A, 193M, 194T, 293F, 393, 403, 443, 493, 493R



**03028T** Zamak Niquelado.  
Cierres: 193, 193A, 193M, 194T, 403, 443, 493, 493R

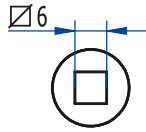


**030310T** Zamak Niquelado.  
Cierres: 194T, 293, 593

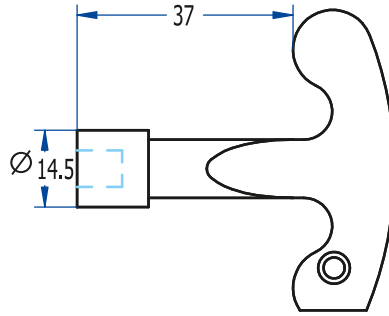
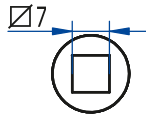


**050TF** Poliamida Gris.  
Cierres: 193, 193A, 193M, 194T, 293F, 393, 403, 443, 493, 493R

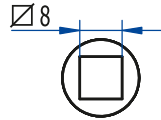
**03016C**  
Zamak Niquelado.



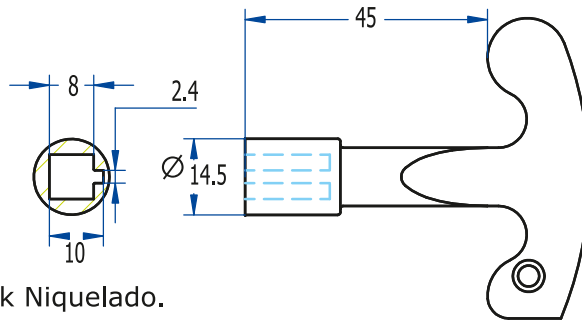
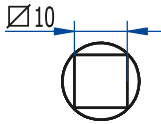
**03017C**  
Zamak Niquelado.  
Cierres: 192, 197



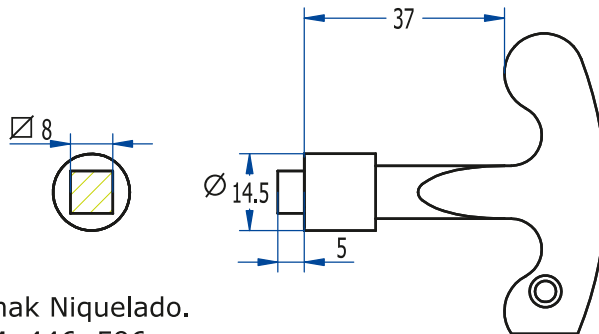
**03018C**  
Zamak Niquelado.  
Cierres: 192, 197, 197M, 194C, 407, 447, 497, 597



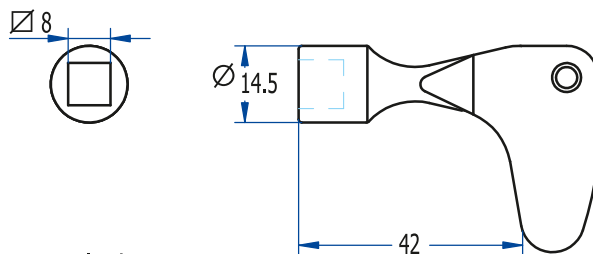
**030110C**  
Zamak Niquelado.  
Cierres: 194C



**03018CC** Zamak Niquelado.  
Cierres: 392, 598

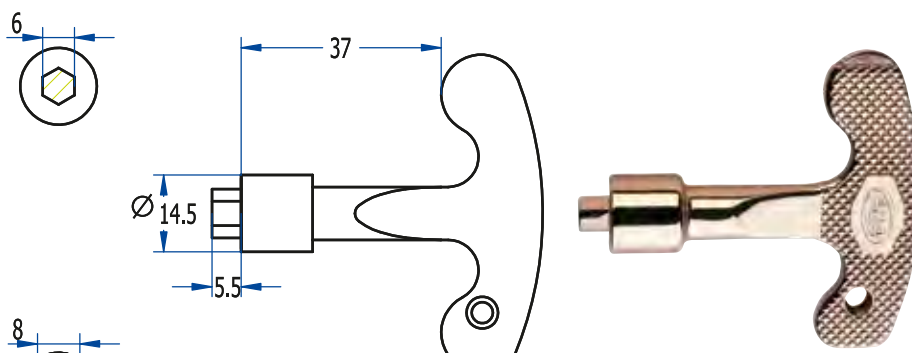


**03018CM** Zamak Niquelado.  
Cierres: 196, 196M, 446, 596

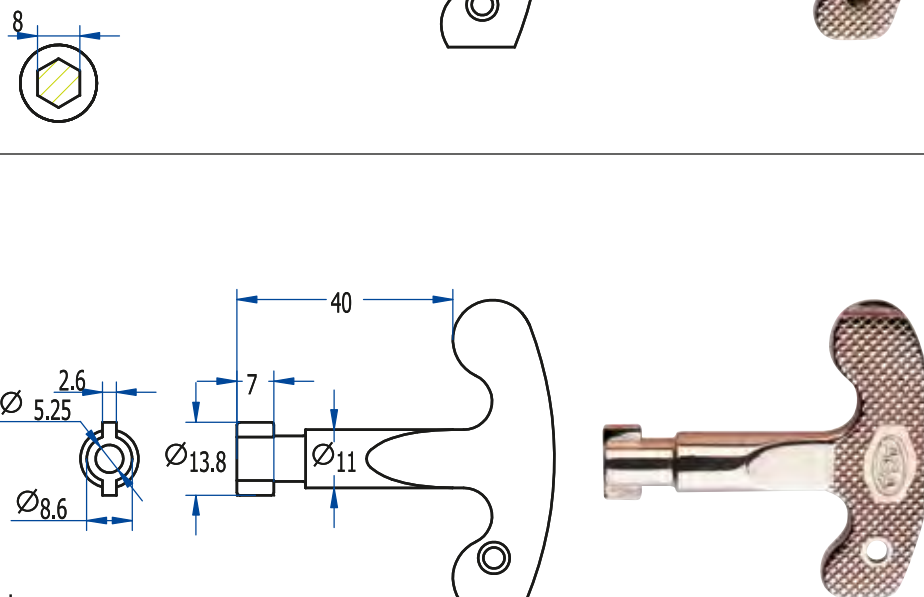


**03028C** Zamak Niquelado.  
Cierres: 192, 197, 197M, 194C, 407, 447, 497, 597

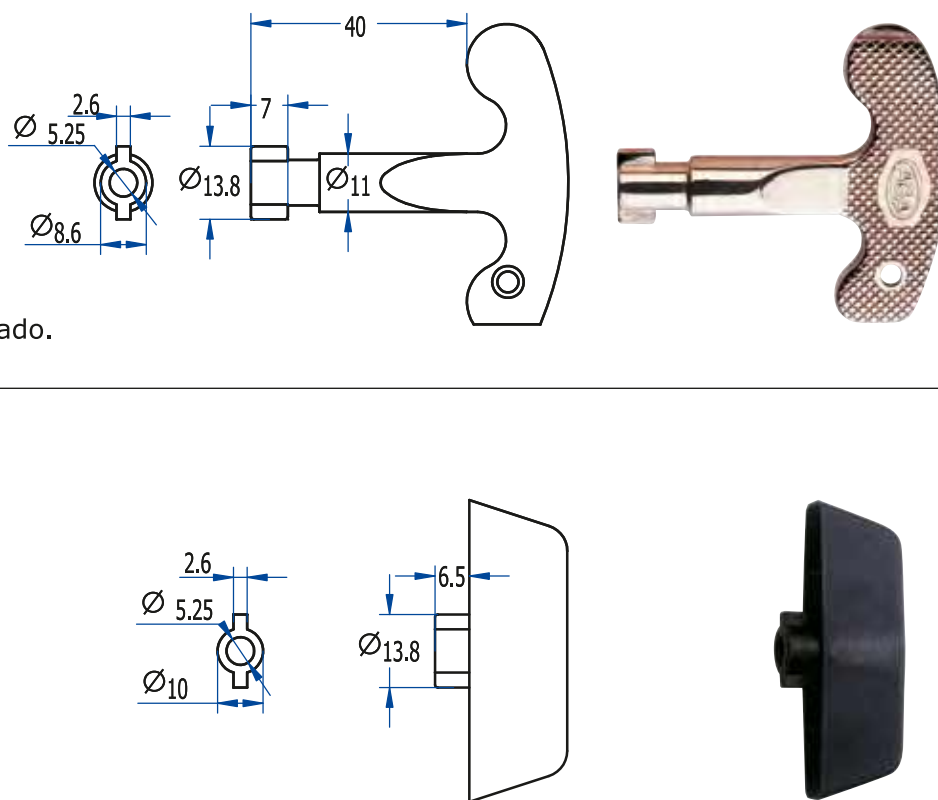
**03016HM**  
Zamak Niquelado.  
Cierres: 189, 198G



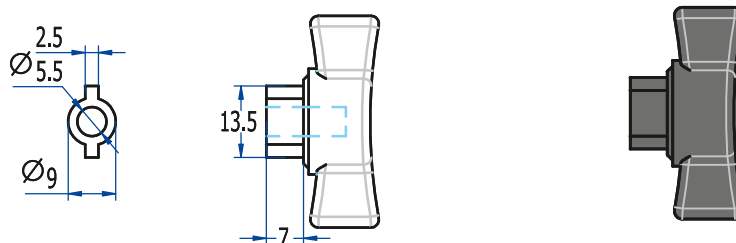
**03018HM**  
Zamak Niquelado.  
Cierres: 189



**0301DP** Zamak Niquelado.  
Cierres: 194S, 290, 490



**059DP** Poliamida Negra.  
Cierres: 400



**8705** Poliamida Negra.  
Cierres: 400

# DESARROLLAMOS Y FABRICAMOS PROYECTOS A MEDIDA



## ... y además le ofrecemos:

- Una ingeniería propia para desarrollar aquello que necesita y no sabe como obtenerlo.
- Un equipo técnico que resolverá todas sus dudas y le asesorará en la elección del producto más adecuado a su necesidad.
- Modificar nuestros productos estándar para adaptarse mejor a sus especificaciones.
- Flexibilidad total para fabricar sus cerraduras con toda clase de igualamientos, grupos, unificación de llaves, así como amaestramientos.

## Otras ventajas ...

- En el plazo de 3 días le ofrecemos el envío de una muestra para que pueda asegurarse de que el producto elegido, es el adecuado a su aplicación.
- No tenemos pedido mínimo, lo cual le permite optimizar mucho mejor su compra.
- Posibilidad de personalizar sus artículos.
- Le garantizamos la reposición de cualquier artículo, así como la de sus componentes durante 10 años desde la retirada del producto del catálogo.
- Servicio de "programa de exclusividad" para llaves y combinaciones.

**Líder nacional en cerrajería industrial**



LA INDUSTRIA DE LA CERRAJERÍA

**Talleres AGA S.A.**  
Notario Etxagibel, 6  
20500 Arrasate-Mondragón (Gipuzkoa) Spain  
Telf. 943 790 922 - Fax. 943 790 976  
industria@aga.es - export@aga.es  
[www.aga.es](http://www.aga.es)